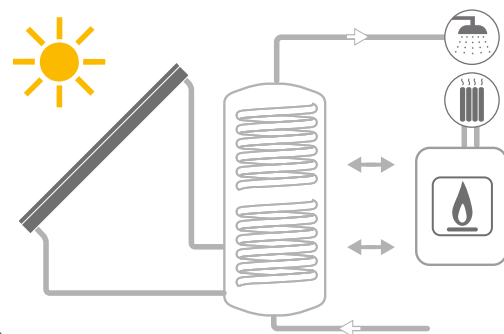


SISTEMA TERMICO SOLARE B2 AP CLASSE A

Sistemi a circolazione forzata per acqua calda sanitaria con doppio scambio per integrazione caldaia



Accumulo in **CLASSE A**

RISTRUTTURAZIONE 50%
 DETRAZIONI 65%
 SUPERBONUS 110%

CONTO TERMICO 2.0
www.cordivari.it



PRIMO AVVIAMENTO GRATUITO

Il sistema a circolazione forzata **B2 AP CLASSE A**, per produzione di ACS, è composto dal bollitore a doppio scambiatore fisso top di gamma, in classe energetica A, BOLLY® 2 AP CLASSE A in abbinamento ai collettori solari piani CSP.

Il sistema B2 AP CLASSE A esprime al meglio affidabilità, alti rendimenti e risparmio energetico superiore grazie all'accumulo sanitario in Classe A.

CARATTERISTICHE DEI COLLETTORI SOLARI

- Coibentazione in lana minerale
- Telaio in alluminio anodizzato
- Assorbitore altamente selettivo
- Vetro temprato antigraffio in accordo alla

EN 12975 / ISO 9806 (resistenza all'impatto mediante l'utilizzo di una sfera di acciaio di peso 150g, altezza massima di caduta 2 metri).

- Conforme alla norma **UNI EN 12975**

BOLLITORE

- Modello **BOLLY® 2 AP CLASSE A** con doppio scambiatore di calore fisso
- Realizzazione in acciaio al carbonio
- Rivestimento interno Polywarm®, idoneo per acqua potabile ai sensi del D.M. n. 174 del 06.04.04, certificazioni di potabilità trattamento interno Polywarm®: ACS - SSICA - DVGW - W270 - UBA - WRAS
- Predisposizione per integrazione elettrica

- Coibentazione rigida in poliuretano espanso ad elevato isolamento Rivestimento esterno in PVC.

- Testato in conformità alla norma Europea **EN 12897:2006**.

GARANZIA

- 5 anni - Vedi condizioni generali di vendita

ACCESSORI SU RICHIESTA



Riscaldatori Elettrici



Tubo Precoibentato



Valvola di Bilanciamento



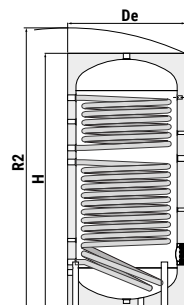
Heat Manager Smart Controller

Per maggiori informazioni vedi Accessori.

Richiedi sempre dati certificati da laboratori qualificati

CORDIVARI Lab

TÜV Rheintand Energie und Umwelt GmbH dichiara che le procedure di testing e il laboratorio della Cordivari sono qualificati per l'esecuzione in conformità alla norma EN 15332 indicata dalla direttiva ErP Ecodesign.



COMPONENTI DEL SISTEMA

DI SERIE

Collettore Solare altamente selettivo	✓
Bollitore BOLLY® 2 AP CLASSE A	✓
Gruppo di circolazione BASIC ONE: completo di circolatore, centralina elettronica basic, regolatore di flusso, valvola di sicurezza, termometri, sonde di temperatura	✓
Kit vaso di espansione 1x24 lt	✓
Fluido termovettore atossico	✓
Miscelatore termostatico solare	✓
Kit di fissaggio e raccorderia	✓

BOLLY® 2 AP CLASSE A

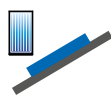
Classe Energetica

Modello	[mm]			TESTED Grp
	De	H	R2	
200	550	1434	1540	A
300	650	1486	1630	A
500	750	1836	1990	A

Per maggiori informazioni e dati tecnici dei bollitori e termoaccumulatori, consultare il catalogo BOLLITORI Cordivari.

SISTEMA TERMICO SOLARE B2 AP CLASSE A

Sistemi a circolazione forzata per acqua calda sanitaria con doppio scambio per integrazione caldaia



Tipologia bollitore:

BOLLY® 2 AP CLASSE A

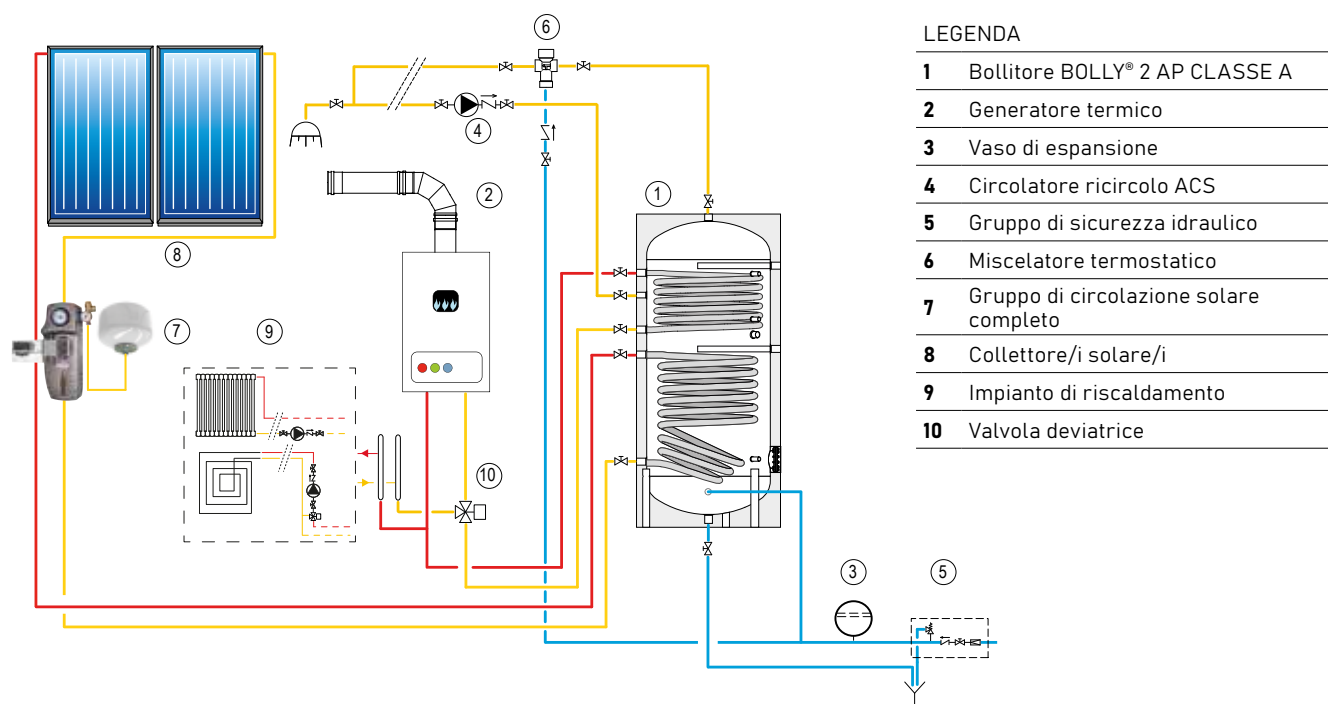
COLLETTORE VT - TETTO A FALDA

COLLETTORE VT - TETTO PIANO

Modello bollitore	Nr° collettori x superficie m ²	Superficie totale m ²	Nr° persone consigliate	Descrizione/ Codice	Descrizione/ Codice
200	1x2,5	2,5	1-3	200B2 CLASSE A 2,5MQ TF 3410316618550	200B2 CLASSE A 2,5MQ TP 3410316618650
200	2x2,5	5	5-6	200B2 CLASSE A 5MQ TF 3410316618551	200B2 CLASSE A 5MQ TP 3410316618651
300	2x2,5	5	5-6	300B2 CLASSE A 5MQ TF 3410316618552	300B2 CLASSE A 5MQ TP 3410316618652
500	3x2,5	7,5	8-9	500B2 CLASSE A 7,5MQ TF 3410316618553	500B2 CLASSE A 7,5MQ TP 3410316618653
500	4x2,5	10	9-12	500B2 CLASSE A 10MQ TF 3410316618554	500B2 CLASSE A 10MQ TP 3410316618654

Kit di fissaggio e ulteriori componenti, vedi Accessori.

SISTEMI FORZATI



NOTA: Gli esempi di installazione riportati hanno solo scopo illustrativo. Per la corretta configurazione far sempre riferimento ad un progettista abilitato.