



SOFI[®] HORIZONTAL HC

LE RADIATEUR VENTILE CHAUD ET FROID

GARANTIE
EUROPÉENNE

DESCRIPTION:

SOFI[®] est le tout nouveau radiateur à haute puissance et à hauts rendements qui unit les caractéristiques et l'esthétique d'un radiateur traditionnel aux fonctions et performances d'un ventilo-convecteur.

Idéal pour fonctionnement même à basse température. Sofi[®] est un terminal d'installation qui peut être utilisé aussi bien en chauffage qu'en refroidissement.

FIXATION:

Plaque de fixation à parois et chevilles adaptées pour les murs en ciments ou briques compactes .

EMBALLAGE:

Radiateur protégé par une boîte en carton. Notice d'instruction incluse.

TRAITEMENT DE SURFACE:

Peinture époxy-polyester écologique selon DIN 55900-1,2.

TEINTES:

Radiateur et accessoires: couleur standard en RAL 9010-R01.

Disponible dans la version Picture.

Pour toutes les autres couleurs consulter le nuancier: voir page 494.

NETTOYAGE:

Panneau frontal basculant afin de rendre possible un nettoyage précis de tout le radiateur.

Les filtres sont facilement amovibles, lavables et remplaçables.

FONCTIONNEMENT:

Eau chaude

Pression maximale de service: 5 bar

Spécificités électriques: CLASS 1

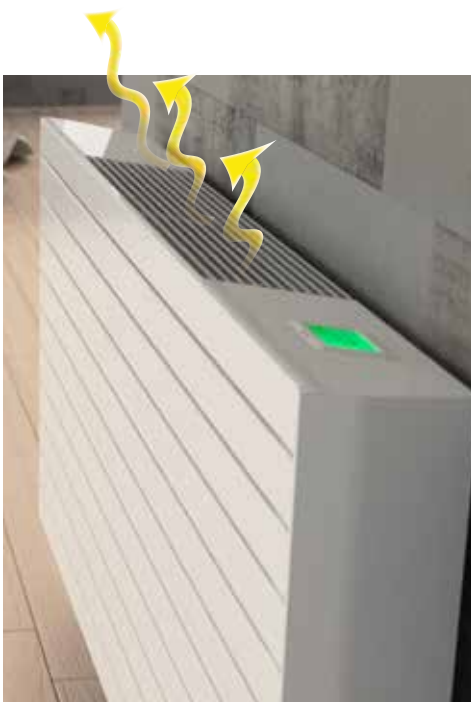
Tension du réseau: 230V/50Hz

Fonctionnement: Eau chaude

Température maximale de service: 110° C

Connexions: n° 2 x 1/2" G

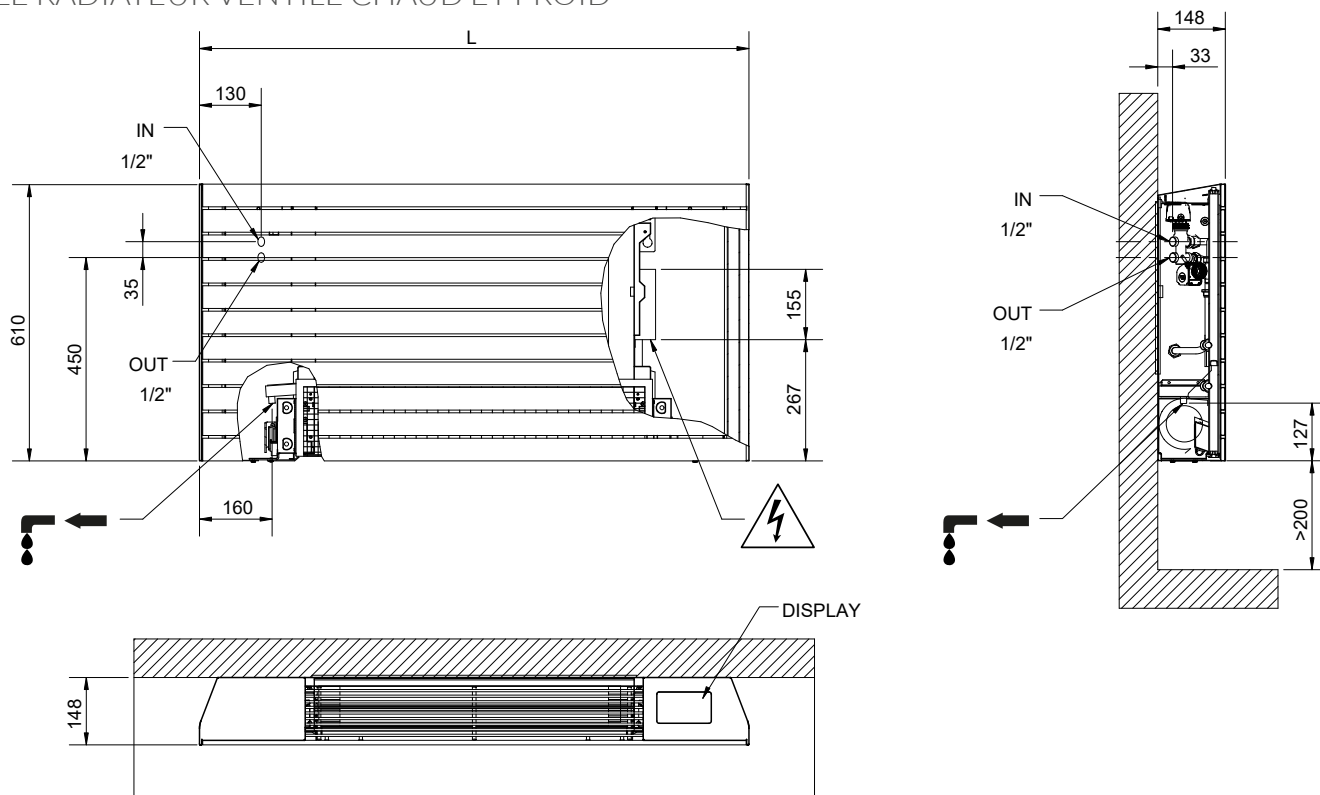
CERTIFICATIONS



- RADIATEUR À HAUTS RENDEMENTS
- MOTEUR DC INVERTER SANS BALAI
- VANNES 3 VOIES BY-PASS CHAUD/FROID
- VENTILATEUR TANGENTIEL À VITESSE VARIABLE
- UNITÉ DE CONTRÔLE DIGITALE ET FONCTION ECO

SOFI[®] HORIZONTAL HC

LE RADIATEUR VENTILE CHAUD ET FROID



SOFI[®] HORIZONTAL HC

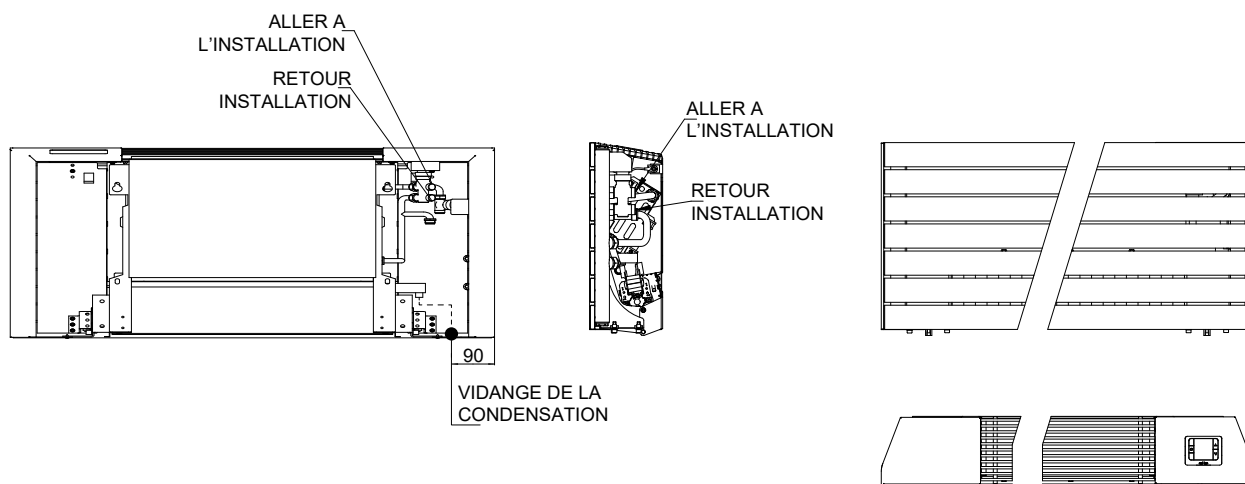
Largeur L [mm]	Hauteur H [mm]	Code	Puissance thermique en chauffage [Watt]										
			VENTILATION EXCLUSE			VENTILATION MOYENNE				VENTILATION MAXIMUM			
			T1=70	T1=60	T1=50	T1=70	T1=60	T1=50	T1=45	T1=70	T1=60	T1=50	T1=45
800	610	3605776101001	1040	792	585	1952	1532	1175	987	2049	1627	1233	1015
1000	610	3605776101002	1709	1311	991	3533	2791	2170	1839	3726	3021	2286	1895
1200	610	3605776101003	2423	1997	1377	5079	4210	3035	2504	5372	4404	3196	2662
1400	610	3605776101004	3145	2591	1829	7202	5694	4085	3682	7202	6049	4645	3736

SOFI[®] HORIZONTAL HC - caractéristiques techniques

Modèle L [mm]	800		1000		1200		1400	
Vitesse de ventilation	MIN	MAX	MIN	MAX	MIN	MAX	MIN	MAX
CHAUFFAGE T1=70°C								
Puissance [watt]	1585	2049	2798	3726	4103	5372	5422	7202
Température de la pièce [°C]	20°C							
Débit [l/h]	162		343		471		600	
Pertes de charge [kPa]	7,0		7,5		19,0		25,0	
CHAUFFAGE T1=50°C								
Puissance [watt]	931	1233	1683	2286	2395	3196	3240	4645
Température de la pièce [°C]	20°C							
Débit [l/h]	142		302		453		573	
Pertes de charge [kPa]	6,5		7,0		18,5		24,5	
REFROIDISSEMENT 7 °C								
Puissance totale [watt]	574	748	1148	1496	1834	2154	2536	3120
Puissance sensible [watt]	470	610	941	1250	1503	1900	2079	2600
REFROIDISSEMENT 12° C								
Puissance [watt]	376	480	752	960	1058	1412	1590	2066
Température de la pièce [°C]	27 - 19 °C							
Débit [l/h]	142		302		453		573	
Pertes de charge [kPa]	7		9		22		28	
AUTRES DONNEES								
Portée d'air de chauffage [m³/h]	0	160	0	320	0	460	0	580
Portée d'air de refroidissement [m³/h]	50	160	150	320	200	460	300	580
Pression sonore en chauffage [db(A)]	0	44	0	44	0	44	0	44
Pression sonore en refroidissement [db(A)]	28	44	28	44	28	44	28	44
Puissance électrique maximum absorbée [watt]	14		23		27		33	
Contenu d'eau [lt]	5,2		5,6		7,4		8,4	
Poids à vide [Kg]	33,5		43,1		52,8		60,4	

SOFI® HORIZONTAL HC

LE RADIATEUR VENTILE CHAUD ET FROID



FONCTIONS PRINCIPALES

- Mode chauffage
- Mode refroidissement
- Mode automatique
- Mode déshumidification
- Mode ventilation électrovanne 1 et 2
- Temporisateur
- Bloque écran tactile
- Modalità Ventilazione
- Mode Ventilation
- Température entrée air et température programmée

ECRAN TACTILE



IDEAL POUR POMPE DE CHALEUR

Le radiateur Sofi® convient pour les installations qui travaillent en basse température, comme chaudière à condensation, pompe à chaleur et solaire thermique, permettant ainsi une importante économie d'énergies et financière.

GRANDE EFFICACITE EGALEMENT AVEC INSTALLATIONS TRADITIONNELLES

Avec les installations qui utilisent des chaudières de type traditionnel, Sofi®, grâce à sa puissance et son inertie thermique réduite, elle représente la solution la plus efficace afin d'obtenir le confort maximum dans le moindre temps possible en utilisant également un numéro inférieur de terminaux.

ADAPTE POUR LES RENOVATIONS

Sofi® offre l'opportunité d'exploiter les nouvelles technologies pour les basses températures de façon efficace et économique, sans nécessairement devoir réaliser de coûteux travaux de modifications, grâce à la flexibilité des raccordements.

REMARQUABLE FONCTIONNEMENT SILENCIEUX

Même en mode ventilation, Sofi® offre un fonctionnement silencieux maximum des dispositifs. En outre, sa consommation d'énergie électrique est très faible (9,9 watt) grâce aux moteurs sans balai Inverter DC.

MAINTIEN DE LA TEMPERATURE DE CONFORT

Le confort de la température pendant les heures nocturnes, avec ventilation éteinte, est garanti par la plaque du radiateur et des batteries à ailettes par rayonnement et convection naturelle.

HYGIENE MAXIMALE, FACILE A NETTOYER

Sofi® est muni de filtres capables de contenir les poussières, acariens, bactéries et mauvaises odeurs de façon à garantir l'hygiène maximale des pièces, limitant les agents allergisants et rendant l'air plus respirable. Les filtres sont facilement amovibles, nettoyables et remplaçables. Le radiateur est complètement inspectable afin de pouvoir le nettoyer.

ENCOMBREMENT REDUIT, GRANDE VERSATILITE D'UTILISATION

Sofi® satisfait toutes les exigences grâce à son encombrement réduit, son design élégant, les 80 couleurs disponibles ainsi que la version Picture.

SOFI[®] HORIZONTAL HC

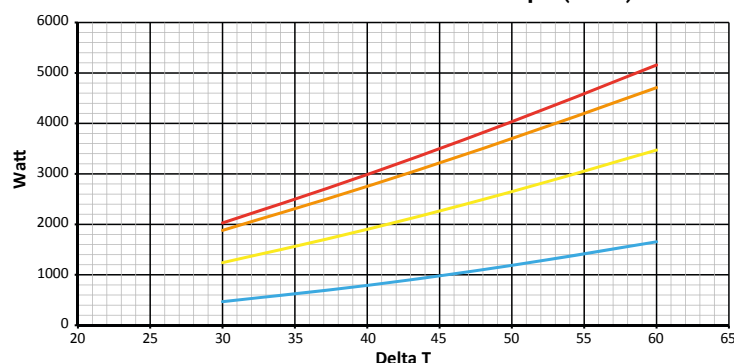
LE RADIATEUR VENTILE CHAUD ET FROID

PIÈCES DE RECHANGE

Filtres pour SOFI[®]

Longueur L [mm]	Description	Code
800	KIT DE REMPLACEMENT FILTRE G3 A L POUR SOFI [®] HC - L. 800 V18	5801000000001
1000	KIT DE REMPLACEMENT FILTRE G3 A L POUR SOFI [®] HC - L. 1000 V18	5801000000002
1200	KIT DE REMPLACEMENT FILTRE G3 A L POUR SOFI [®] HC - L. 1200 V18	5801000000003
1400	KIT DE REMPLACEMENT FILTRE G3 A L POUR SOFI [®] HC - L. 1400 V18	5801000000004

SOFI[®] 800 x 610 rendement thermique (ΔT 50)



Fan speed

- 3
- 2
- 1
- 0

Standard EN 16430 - Fan Assisted Radiators/Convectors

Following the scheme of Case 1



Insert values calculated at the end of the test.

Thermal Output ΔT=30 K:	1878 W
Thermal Output ΔT=60 K:	4190 W

EXEMPLE D'APPLICATION AVEC SYSTÈME DE POMPE À CHALEUR CORDIVARI ET RADIATEUR CHAUD/FROID SOFI[®]

