



NAIKE ROUND

GARANZIA
EUROPEA

NEW

MATERIALI:

- Cornice in acciaio al carbonio verniciato 30x30 mm.
- Corpi radianti orizzontali in acciaio al carbonio verniciato \varnothing 22 mm.

KIT DI FISSAGGIO:

Supporti, valvola di sfiato, chiave esagonale, tasselli e viti per fissaggio idonei per impiego su pareti compatte o in laterizio forato, istruzioni di montaggio. Il kit è conforme alla norma VDI 6036 - classe 4.

IMBALLO:

Il radiatore viene protetto con profili e angolari in cartone e film di polietilene termoretraibile riciclabile. Istruzioni uso e manutenzione a corredo.

VERNICIATURA:

A polveri epossipoliestere ecologiche con processo certificato DIN 55900-1,-2.

COLORI:

Consultare tabella colori.

ACCESSORI:

Per l'elenco completo consultare il capitolo ACCESSORI.

FUNZIONAMENTI DISPONIBILI:

- Acqua calda
- Kit Misto

Pressione max: 8 bar

Funzionamento: acqua calda

Temperatura massima d'esercizio: 110° C

Connessioni: n° 2 da 1/2" G - 1 da 1/2" G

CERTIFICAZIONI



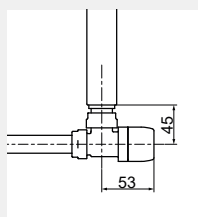
ACCESSORI

Valvola kristal a squadra termostattabile Bianco R01



Attacco Rame \varnothing 12/14/15
Codice 5991990311161

Attacco Multistrato \varnothing 16
Codice 5991990311160



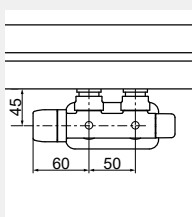
Misure per valvola kristal a squadra termostattabile



Valvola kristal int.50 a squadra SX termostattabile Bianco R01

Attacco Rame \varnothing 12/14/15
Codice 5991990311188

Attacco Multistrato \varnothing 16
Codice 5991990311187



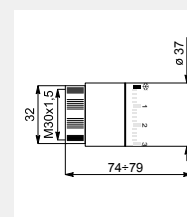
Misure per valvola kristal a squadra termostattabile



Testa termostatica a liquido - bianca

(confezione da 2 pezzi)

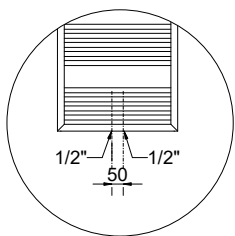
Codice 5035270710016



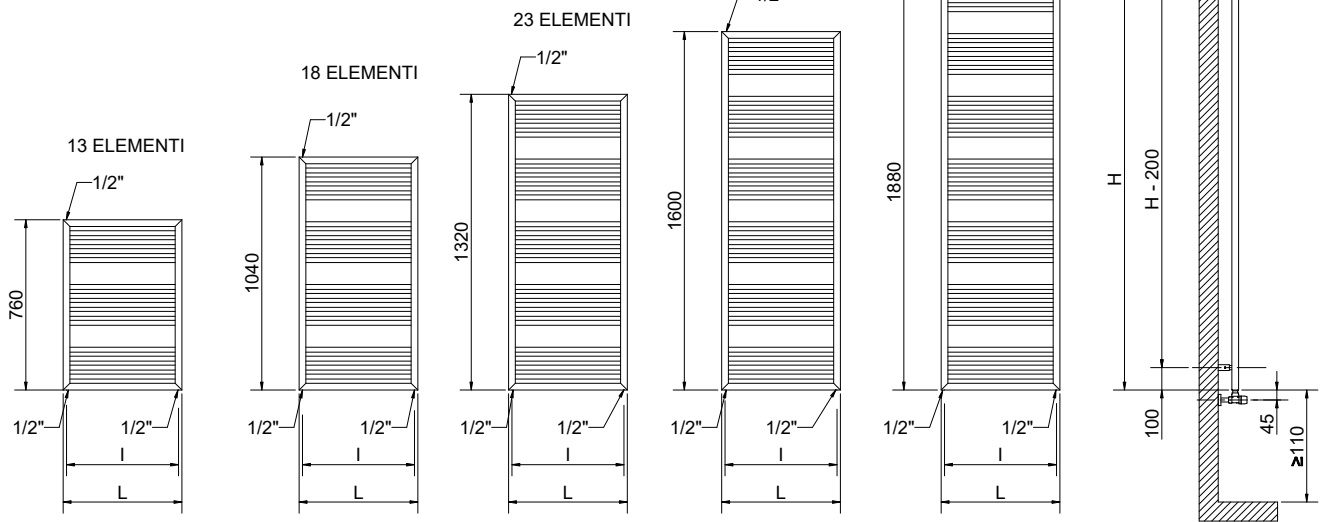
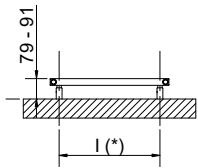
Misure testa termostatica

Gli accessori, se ordinati separatamente dal radiatore, possono essere forniti esclusivamente di colore bianco standard

I codici riportati nelle tabelle si riferiscono ai modelli di colore BIANCO R01



Particolare della versione interasse 50 mm.



(*) Il kit di fissaggio ha lo stesso interasse (l) del radiatore

Misure valide con valvole Kristal

NAIKE ROUND

Altezza [mm]	Larghezza L [mm]	Interasse l [mm]	Codice	INTERASSE 50 mm					Kit funz. misto [Watt]		
				Codice	Peso a vuoto [Kg]	Superficie [m ²]	Contenuto d'acqua [lit]	Potenza termica [Watt]		Esponente n	
								$\Delta t=50^{\circ}\text{C}$	$\Delta t=30^{\circ}\text{C}$		
760	480	450	3551826102080	3551826102098	5,5	0,66	3,5	357	192	1,2203	300
	530	500	3551826102081	3551826102099	5,9	0,71	3,8	388	208	1,2164	400
	580	550	3551826102082	3551826102100	6,3	0,78	4,1	418	225	1,2130	400
1040	480	450	3551826102083	3551826102101	6,4	0,81	4,2	479	257	1,2216	500
	530	500	3551826102084	3551826102102	6,9	0,9	4,6	521	280	1,2172	500
	580	550	3551826102085	3551826102103	7,4	0,96	4,9	562	302	1,2135	500
1320	480	450	3551826102089	3551826102107	8,7	1,1	5,7	599	321	1,2229	600
	530	500	3551826102090	3551826102108	9,4	1,2	6,2	651	349	1,2180	600
	580	550	3551826102091	3551826102109	9,9	1,3	6,6	702	378	1,2139	700
1600	480	450	3551826102092	3551826102110	10,4	1,3	6,8	717	384	1,2242	700
	530	500	3551826102093	3551826102111	11	1,4	7,3	779	418	1,2189	700
	580	550	3551826102094	3551826102112	11,8	1,5	7,8	840	452	1,2144	700
1880	480	450	3551826102095	3551826102113	12	1,5	7,9	834	446	1,2255	700
	530	500	3551826102096	3551826102114	12,9	1,6	8,5	905	486	1,2197	900
	580	550	3551826102097	3551826102115	13,6	1,7	9,1	977	525	1,2148	1000

I codici riportati nelle tabelle si riferiscono ai modelli di colore BIANCO R01

Per ΔT diversi utilizzare la seguente formula: resa ricercata = resa termica a $\Delta T 50 \times (\Delta T \text{ desiderato} / 50)^n$