



ALICE 25 TANDEM ORIZZONTALE



GARANZIA EUROPEA

MATERIALI:

- Collettori orizzontali in acciaio al carbonio verniciato ø 30 mm.
- Doppia fila di corpi radianti orizzontali in acciaio al carbonio verniciato ø 25 mm.

KIT DI FISSAGGIO:

Supporti, valvola di sfiato, chiave esagonale, tasselli e viti per fissaggio idonei per impiego su pareti compatte o in laterizio forato, istruzioni di montaggio.

Il kit è conforme alla norma VDI 6036 - classe 4.

IMBALLO:

Il radiatore viene protetto con profili ed angolari in cartone, e film di polietilene termoretraibile riciclabile. Istruzioni uso e manutenzione a corredo.

VERNICIATURA:

A polveri epossipoliesteri ecologiche con processo certificato DIN 55900-1,-2.

COLORI:

Consultare tabella colori.

ACCESSORI E RICAMBI:

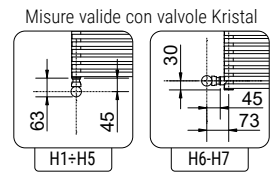
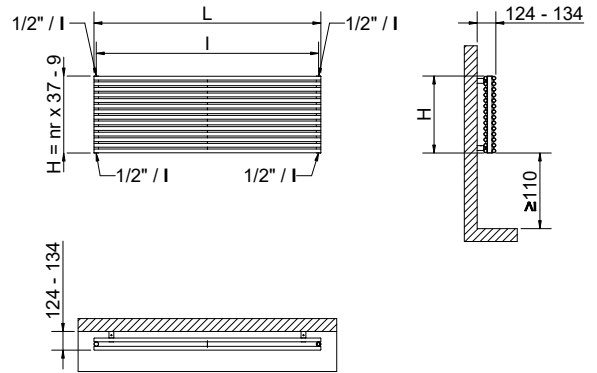
Per l'elenco completo consultare il capitolo ACCESSORI.

Larghezza L [mm]	400	500	600	700	800	1000	1200	1400	1500
Peso a vuoto per elemento [kg]	0,537	0,656	0,774	0,892	1,011	1,248	1,485	1,722	1,840
Contenuto d'acqua [lt]	0,377	0,460	0,543	0,626	0,709	0,875	1,041	1,208	1,291
Superficie elemento [m²]	0,070	0,086	0,101	0,117	0,133	0,164	0,195	0,227	0,243
Interasse I [mm] (solo per H1)	370	470	570	670	770	970	1170	1370	1470

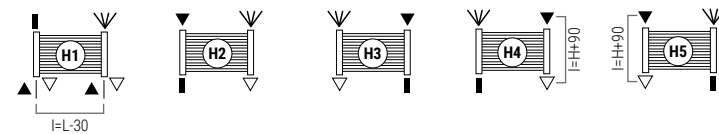
Per ΔT diversi utilizzare la seguente formula:
 $resa\ ricercata = resa\ termica\ a\ \Delta T\ 50 \times (\Delta T\ desiderato / 50)^n$

Larghezza L [mm]	1600	1700	1800	1900	2000	2100	2200	2300	2500
Peso a vuoto per elemento [kg]	1,959	2,077	2,196	2,314	2,433	2,551	2,670	2,788	3,025
Contenuto d'acqua [lt]	1,374	1,457	1,540	1,623	1,706	1,789	1,872	1,955	2,122
Superficie elemento [m²]	0,258	0,274	0,290	0,305	0,321	0,337	0,353	0,368	0,400
Interasse I [mm] (solo per H1)	1570	1670	1770	1870	1970	2070	2170	2270	2470

Pressione max: 8 bar Temperatura massima d'esercizio: 110° C
 Funzionamento: acqua calda Connessioni: n° 2 da 1/2" G - 1 da 1/2" G

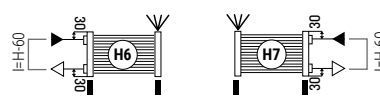


ALLACCIAMENTI STANDARD



LEGENDA CONNESSIONI ► entrata ▷ uscita ◀ sfiato H altezza I interasse L larghezza □ manicotto ■ tappo saldato

ALLACCIAMENTI SPECIALI



Specificare sempre in sede di ordine il tipo di allacciamento.
 Allacciamento monotubo non disponibile

COME ORDINARE I RADIATORI ALICE 25 TANDEM ORIZZONTALE

STRUTTURA DEL CODICE	Modello radiatore	Numero elementi	Larghezza in cm	Variante allaccio	Codice colore	Valore costante
AAAA	BB	CCC	DDD	EEE	A	

ESEMPIO	Modello radiatore	Numero elementi	Larghezza in cm	Variante allaccio	Codice colore	Valore costante
AT25	Es.: Alice 25 tandem orizzontale	Es.: 12 elementi	Es.: 1200 mm	Es.: allaccio H4	Es.: S16 - Canary	A

ESEMPIO DI CREAZIONE DEL CODICE ARTICOLO
 Nel caso di un radiatore:
AT25 ALICE 25 TANDEM ORIZZONTALE
12 12 elementi
120 larghezza 1200 mm
H04 allacciamento H4
S16 colore S16- Canary
A (valore costante)
 Il codice articolo sarà:
AT25 12 120 H04 S16 A

ACCESSORI

Gli accessori, se ordinati separatamente dal radiatore, possono essere forniti esclusivamente di colore bianco standard

<p>Valvola kristal a squadra termostattizzabile Bianco R01</p> <p>Attacco Rame ø 12/14/15 Codice 5991990311161</p> <p>Attacco Multistrato ø 16 Codice 5991990311160</p>	<p>Valvola kristal corner termostattizzabile sx Bianco R01</p> <p>Attacco Rame ø 12/14/15 Codice 5991990311176</p> <p>Attacco Multistrato ø 16 Codice 5991990311175</p>	<p>Kit coppia copritubo lucido</p> <p>Codice 5103000000061</p>
--	--	---

I codici riportati nelle tabelle si riferiscono ai modelli di colore BIANCO R01



ALICE 25 TANDEM ORIZZONTALE

Larghezza L [mm]		400	500	600	700	800	1000	1200	1400	1500	RESA PER METRO LINEARE	Esponente n
Altezza L [mm]	N° El.	Watt $\Delta t=50^{\circ}\text{C}$	Watt $\Delta t=50^{\circ}\text{C}$	Watt $\Delta t=50^{\circ}\text{C}$	Watt $\Delta t=50^{\circ}\text{C}$	Watt $\Delta t=50^{\circ}\text{C}$	Watt $\Delta t=50^{\circ}\text{C}$	Watt $\Delta t=50^{\circ}\text{C}$	Watt $\Delta t=50^{\circ}\text{C}$	Watt $\Delta t=50^{\circ}\text{C}$	Watt $\Delta t=30^{\circ}\text{C}$	
176	5	176	220	263	307	351	439	527	615	659	238	1,2025
213	6	210	262	315	367	420	525	629	734	787	283	1,2063
250	7	243	304	365	425	486	608	729	851	911	327	1,2101
287	8	275	344	413	482	551	688	826	964	1032	370	1,2138
324	9	307	383	460	537	614	767	920	1074	1150	412	1,2176
361	10	337	422	506	590	675	843	1012	1181	1265	452	1,2214
398	11	367	459	551	642	734	918	1101	1285	1377	491	1,2252
435	12	396	495	594	693	792	990	1188	1386	1485	528	1,2290
472	13	424	530	636	742	848	1060	1272	1484	1590	565	1,2328
509	14	451	564	677	790	903	1129	1354	1580	1693	600	1,2366
546	15	478	597	717	836	956	1195	1434	1673	1792	634	1,2403
583	16	504	630	756	881	1007	1259	1511	1763	1889	667	1,2441
620	17	529	661	793	925	1057	1322	1586	1850	1983	699	1,2479
657	18	553	691	829	968	1106	1382	1659	1935	2074	729	1,2517
694	19	577	721	865	1009	1153	1441	1730	2018	2162	761	1,2514
731	20	599	749	899	1049	1199	1498	1798	2098	2248	791	1,2511
768	21	622	777	932	1088	1243	1554	1865	2175	2331	820	1,2508
805	22	643	804	965	1125	1286	1608	1929	2251	2411	849	1,2504
842	23	664	830	996	1162	1328	1660	1992	2324	2490	876	1,2501
879	24	684	855	1026	1197	1368	1710	2052	2394	2565	903	1,2498
916	25	704	880	1055	1231	1407	1759	2111	2463	2639	929	1,2495
953	26	723	903	1084	1264	1445	1806	2168	2529	2710	954	1,2492
990	27	741	926	1111	1297	1482	1852	2223	2593	2778	979	1,2489
1027	28	759	948	1138	1328	1517	1897	2276	2655	2845	1002	1,2485
1064	29	776	970	1164	1358	1552	1939	2327	2715	2909	1025	1,2482
1101	30	792	990	1188	1387	1585	1981	2377	2773	2971	1047	1,2479
1138	31	808	1010	1212	1415	1617	2021	2425	2829	3031	1069	1,2467
1175	32	824	1030	1236	1442	1648	2060	2471	2883	3089	1090	1,2455
1212	33	839	1048	1258	1468	1678	2097	2516	2936	3145	1111	1,2443
1249	34	853	1066	1280	1493	1706	2133	2559	2986	3199	1130	1,2431
1286	35	867	1084	1301	1518	1734	2168	2601	3035	3252	1149	1,2419
1323	36	880	1101	1321	1541	1761	2201	2641	3082	3302	1168	1,2407
1360	37	893	1117	1340	1563	1787	2233	2680	3127	3350	1186	1,2395
1397	38	906	1132	1359	1585	1812	2264	2717	3170	3397	1203	1,2383
1434	39	918	1147	1377	1606	1835	2294	2753	3212	3441	1220	1,2371
1471	40	929	1162	1394	1626	1858	2323	2788	3252	3485	1236	1,2359
1508	41	940	1175	1410	1645	1880	2351	2821	3291	3526	1251	1,2347
1545	42	951	1189	1426	1664	1902	2377	2853	3328	3566	1266	1,2335

Su richiesta sono disponibili tutte le misure intermedie per larghezze da 5 a 42 elementi ed altezze da 400 a 2500 mm

I dati riportati nelle tabelle si riferiscono ai modelli di colore BIANCO R01 e allacciamento STANDARD

Larghezza L [mm]		1600	1700	1800	1900	2000	2100	2200	2300	2500	RESA PER METRO LINEARE	Esponente n
Altezza L [mm]	N° El.	Watt $\Delta t=50^{\circ}\text{C}$	Watt $\Delta t=50^{\circ}\text{C}$	Watt $\Delta t=50^{\circ}\text{C}$	Watt $\Delta t=50^{\circ}\text{C}$	Watt $\Delta t=50^{\circ}\text{C}$	Watt $\Delta t=50^{\circ}\text{C}$	Watt $\Delta t=50^{\circ}\text{C}$	Watt $\Delta t=50^{\circ}\text{C}$	Watt $\Delta t=50^{\circ}\text{C}$	Watt $\Delta t=30^{\circ}\text{C}$	
176	5	703	746	790	834	878	922	966	1010	1098	238	1,2025
213	6	839	892	944	997	1049	1101	1154	1206	1311	283	1,2063
250	7	972	1033	1094	1154	1215	1276	1337	1397	1519	327	1,2101
287	8	1101	1170	1239	1308	1377	1445	1514	1583	1721	370	1,2138
324	9	1227	1304	1380	1457	1534	1610	1687	1764	1917	412	1,2176
361	10	1349	1434	1518	1602	1687	1771	1855	1940	2109	452	1,2214
398	11	1468	1560	1652	1744	1835	1927	2019	2111	2294	491	1,2252
435	12	1584	1683	1782	1881	1980	2079	2178	2277	2475	528	1,2290
472	13	1696	1802	1908	2014	2120	2226	2332	2438	2651	565	1,2328
509	14	1806	1918	2031	2144	2257	2370	2483	2596	2821	600	1,2366
546	15	1912	2031	2151	2270	2390	2509	2629	2748	2987	634	1,2403
583	16	2015	2141	2267	2392	2518	2644	2770	2896	3148	667	1,2441
620	17	2115	2247	2379	2511	2643	2776	2908	3040	3304	699	1,2479
657	18	2212	2350	2488	2627	2765	2903	3041	3180	3456	729	1,2517
694	19	2306	2450	2594	2738	2883	3027	3171	3315	3603	761	1,2514
731	20	2397	2547	2697	2847	2997	3147	3296	3446	3746	791	1,2511
768	21	2486	2642	2797	2952	3108	3263	3419	3574	3885	820	1,2508
805	22	2572	2733	2894	3054	3215	3376	3537	3697	4019	849	1,2504
842	23	2656	2821	2987	3153	3319	3485	3651	3817	4149	876	1,2501
879	24	2736	2907	3078	3249	3420	3591	3762	3933	4276	903	1,2498
916	25	2814	2990	3166	3342	3518	3694	3870	4046	4398	929	1,2495
953	26	2890	3071	3252	3432	3613	3793	3974	4155	4516	954	1,2492
990	27	2964	3149	3334	3519	3704	3890	4075	4260	4631	979	1,2489
1027	28	3034	3224	3414	3603	3793	3983	4172	4362	4741	1002	1,2485
1064	29	3103	3297	3491	3685	3879	4073	4267	4461	4849	1025	1,2482
1101	30	3169	3367	3565	3764	3962	4160	4358	4556	4952	1047	1,2479
1138	31	3233	3435	3637	3840	4042	4244	4446	4648	5052	1069	1,2467
1175	32	3295	3501	3707	3913	4119	4325	4531	4737	5149	1090	1,2455
1212	33	3355	3565	3774	3984	4194	4403	4613	4823	5242	1111	1,2443
1249	34	3413	3626	3839	4053	4266	4479	4692	4906	5332	1130	1,2431
1286	35	3469	3685	3902	4119	4336	4553	4769	4983	5420	1149	1,2419
1323	36	3522	3742	3962	4182	4402	4622	4842	5063	5503	1168	1,2407
1360	37	3573	3797	4020	4243	4467	4690	4913	5137	5584	1186	1,2395
1397	38	3623	3849	4076	4302	4529	4755	4982	5208	5661	1203	1,2383
1434	39	3671	3900	4130	4359	4589	4818	5047	5277	5736	1220	1,2371
1471	40	3717	3949	4181	4414	4646	4878	5111	5343	5808	1236	1,2359
1508	41	3761	3996	4231	4466	4701	4936	5171	5406	5877	1251	1,2347
1545	42	3803	4041	4279	4516	4754	4992	5230	5467	5943	1266	1,2335