

SISTEMA TERMICO STRATOS® DR CON BOLLY® 1 HY



BOLLY® 1 HY



Il sistema termico solare **STRATOS® DR con BOLLY® 1 HY**, per la produzione di ACS, è composto dal sistema termico compatto Stratos DR e dal bollitore per pompe di calore Bolly® 1 HY.

CARATTERISTICHE STRATOS® DR

Struttura del telaio in alluminio, anodizzazione di serie. Vetro solare temperato anti-grandine in accordo alla EN 12976 (resistenza all'impatto mediante l'utilizzo di una sfera di acciaio di peso 150g, altezza massima di caduta 2 metri).

Fondo e pareti coibentate ad elevato potere isolante, ($\lambda 0,023 \text{ W/mk}$), spessore 30 mm. Riscaldamento diretto dell'accumulo ACS

integrato trattato con speciale vernice solare altamente selettiva.

Accumulo sanitario realizzato in acciaio inossidabile AISI 316L idoneo e certificato per acqua potabile ai sensi del DM nr. 174 del 06.04.2004.

CARATTERISTICHE DEL BOLLITORE

- Modello **BOLLY® 1 HY**, bollitore ibrido per ACS con valvano termico caldo/freddo per pompa di calore integrato

- Realizzazione in acciaio al carbonio

- Rivestimento interno del bollitore ACS in Polywarm®, idoneo per acqua potabile ai sensi del D.M. n.174 del 06.04.04, certificazioni di

potabilità del trattamento interno Polywarm®:

- ACS - SSICA - DVGW - W270 - UBA - WRAS
- Predisposizione per Integrazione elettrica
- Coibentazione rigida in poliuretano espanso ad elevato isolamento termico. Rivestimento esterno in PVC.

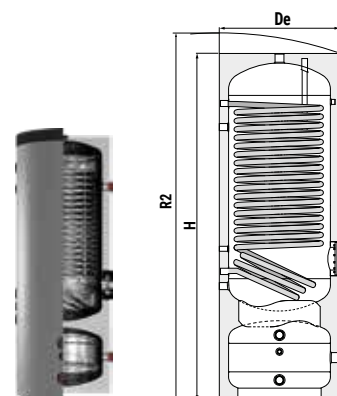
GARANZIA

- 5 anni - Vedi condizioni generali di vendita.

Richiedi sempre dati certificati da laboratori qualificati

CORDIVARI Lab

TÜV Rheinland Energie und Umwelt GmbH dichiara che le procedure di testing e il laboratorio della Cordivari sono qualificati per l'esecuzione in conformità alla norma EN 15332 indicata dalla direttiva ErP Ecodesign.



COMPONENTI DEL SISTEMA

DI SERIE

Sistema termico solare compatto STRATOS® DR a riscaldamento diretto	✓
Bollitore BOLLY® 1 HY	✓
Anodizzazione della struttura in alluminio	✓
Valvola di sicurezza e di ritegno 6 bar	✓
Valvola 5 vie deviatrice / miscelatrice	✓
Valvola rompi-vuoto	✓
Tappo da 1" 1/4 gas M + 1 tappo da 1/2" gas M	✓
Kit di fissaggio per superfici piane (42°) e kit di fissaggio per tetti a falda	✓

BOLLY® HY

Classe Energetica

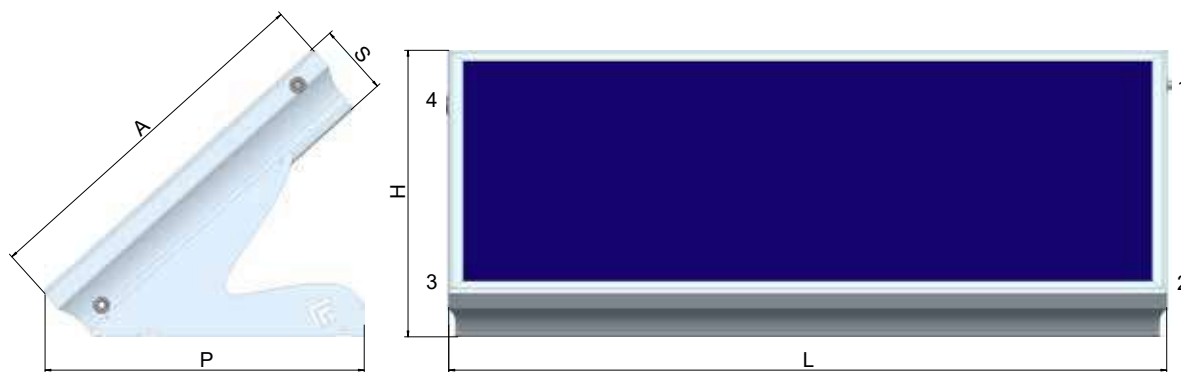
Modello	De	H	R2	TESTED ErP
	[mm]			
300	650	1875	1990	C
500	750	2225	2360	C

Per maggiori informazioni e dati tecnici dei bollitori e termoaccumulatori, consultare il catalogo BOLLITORI Cordivari.

SISTEMA TERMICO STRATOS® DR CON BOLLY® 1 HY



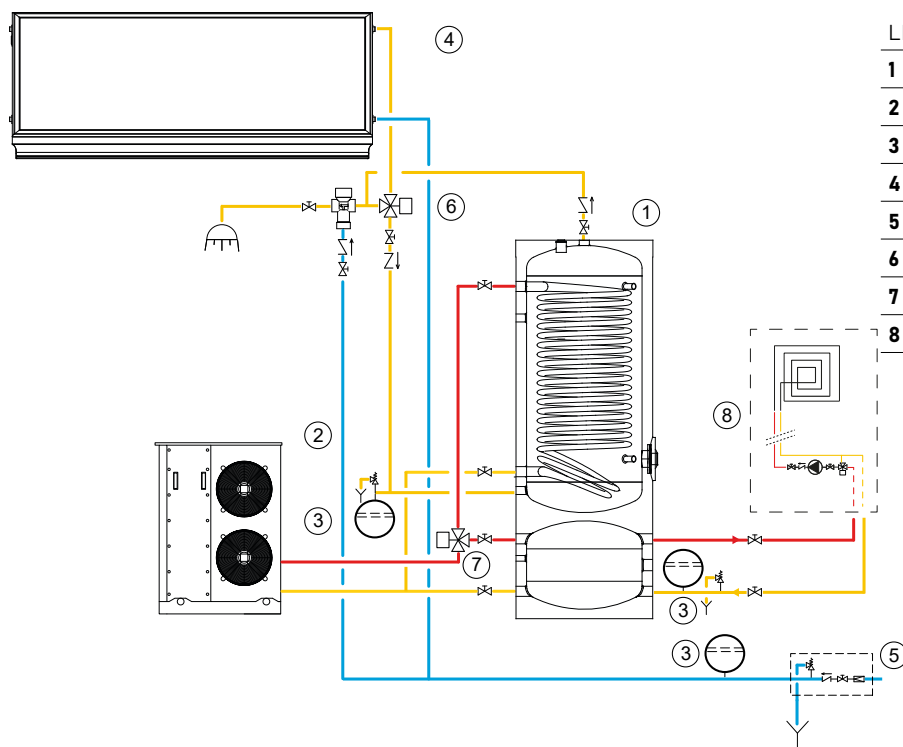
STRATOS®



Modello	L	P	H	A	S	Connessioni			Superficie lorda [m ²]	Peso a vuoto [kg]	Peso/m ² in funzione [kg/m ²]
						1	2-3	4			
180	2288	926	736	882	198	1" 1/4 Gas F	1/2" Gas F	1/2" Gas F	2,02	62	117
260	2288	926	935	1192	198	1" 1/4 Gas F	1/2" Gas F	1/2" Gas F	2,73	84	120

SISTEMA STRATOS® DR CON BOLLY® 1 HY

Modello Stratos® DR	Tipologia bollitore	Modello bollitore	Descrizione	Codice
180	BOLLY® 1 HY	300	STRATOS DR 180-B1 HY 300 WB	3410316619027
260	BOLLY® 1 HY	500	STRATOS DR 260-B1 HY 500 WB	3410316619034



LEGENDA

- 1 Bollitore BOLLY® 1 HY
- 2 Generatore termico
- 3 Vaso di espansione
- 4 Stratos® DR
- 5 Gruppo di sicurezza idraulico
- 6 Valvola 5 vie dev./misc. di serie
- 7 Valvola deviatrice
- 8 Impianto di climatizzazione

NOTA: Gli esempi di installazione riportati hanno solo scopo illustrativo. Per la corretta configurazione far sempre riferimento ad un progettista abilitato.