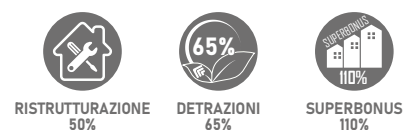


SISTEMA TERMICO STRATOS® DR CON BOLLYTERM® HOME



Il sistema termico solare **STRATOS® DR con BOLLYTERM® HOME**, per la produzione di ACS, è composto dal sistema termico compatto Stratos DR e dal bollitore per pompe di calore Bollyterm® Home.

CARATTERISTICHE STRATOS® DR

Struttura del telaio in alluminio, anodizzazione di serie. Vetro solare temperato antigrandine in accordo alla EN 12976 (resistenza all'impatto mediante l'utilizzo di una sfera di acciaio di peso 150g, altezza massima di caduta 2 metri). Fondo e pareti coibentate ad elevato potere isolante, (λ 0,023 W/mk), spessore 30 mm. Riscaldamento diretto dell'accumulo ACS

integrato trattato con speciale vernice solare altamente selettiva.

Accumulo sanitario realizzato in acciaio inossidabile AISI 316L idoneo e certificato per acqua potabile ai sensi del DM nr. 174 del 06.04.2004.

CARATTERISTICHE DEL BOLLITORE

- Modello **BOLLYTERM® HOME**, scaldacqua pensile a pompa di calore integrata
- Realizzazione in acciaio al carbonio
- Rivestimento interno in Polywarm®, idoneo per acqua potabile ai sensi del D.M. n.174 del 06.04.2004, certificazioni di potabilità del trattamento interno Polywarm®: ACS - SSICA

- DVGW - W270 - UBA - WRAS
- Integrazione elettrica di serie con funzione boost
- Coibentazione rigida in poliuretano espanso ad elevato isolamento termico. Rivestimento esterno in lamiera verniciata e ABS.

GARANZIA

- 5 anni - Vedi condizioni generali di vendita.

COMPONENTI DEL SISTEMA

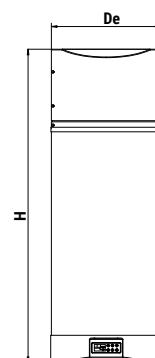
DI SERIE

Sistema termico solare compatto STRATOS® DR a riscaldamento diretto	✓
Bollitore BOLLYTERM® HOME	✓
Anodizzazione della struttura in alluminio	✓
Valvola di sicurezza e di ritegno 6 bar	✓
Valvola 5 vie deviatrice / miscelatrice	✓
Valvola rompi-vuoto	✓
Tappo da 1" 1/4 gas M + 1 tappo da 1/2" gas M	✓
Kit di fissaggio per superfici piane (42°) e kit di fissaggio per tetti a falda	✓

Richiedi sempre dati certificati da laboratori qualificati

CORDIVARI Lab

TÜV Rheinland Energie und Umwelt GmbH dichiara che le procedure di testing e il laboratorio della Cordivari sono qualificati per l'esecuzione in conformità alla norma EN 15332 indicata dalla direttiva ErP Ecodesign.



BOLLYTERM® HOME

Classe Energetica

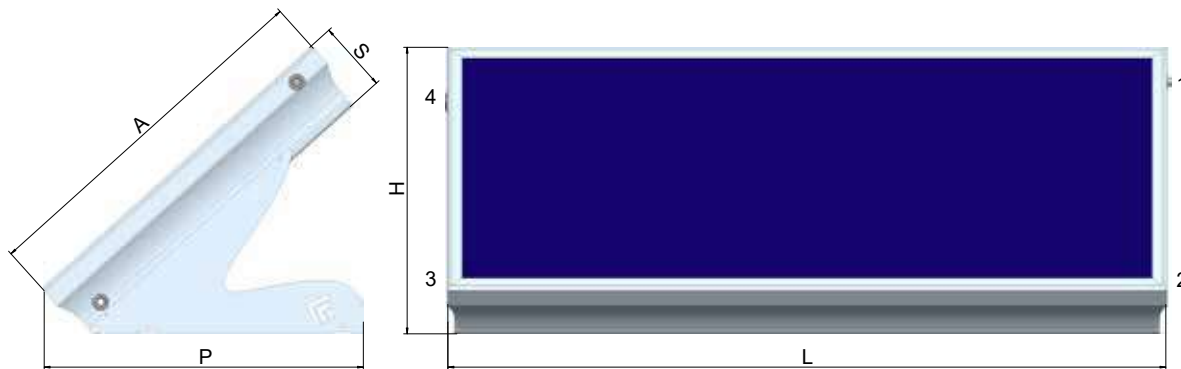
Modello	Volume [litri]	De [mm]	H [mm]	TESTED ErP
80	80	483	1208	A+
110	102,5	483	1392	A+

Per maggiori informazioni e dati tecnici dei bollitori e termoaccumulatori, consultare il catalogo BOLLITORI Cordivari.

SISTEMA TERMICO STRATOS® DR CON BOLLYTERM® HOME



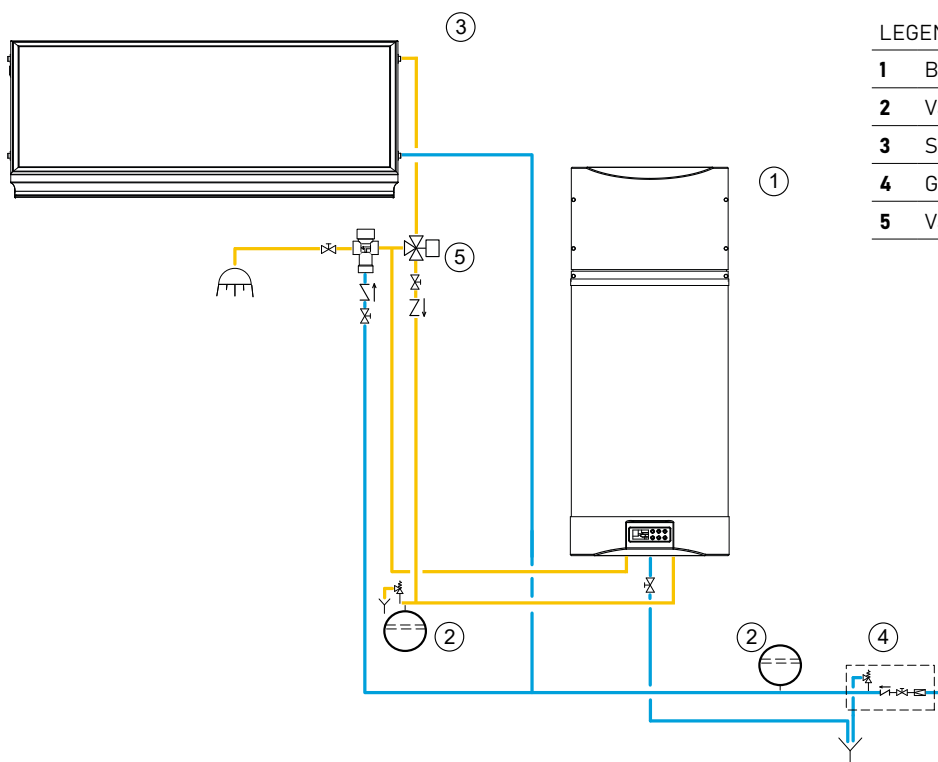
STRATOS®



Modello	L	P	H	A	S	Connessioni			Superficie lorda [m ²]	Peso a vuoto [kg]	Peso/m ² in funzione [kg/m ²]
						1	2-3	4			
180	2288	926	736	882	198	1" 1/4 Gas F	1/2" Gas F	1/2" Gas F	2,02	62	117
260	2288	926	935	1192	198	1" 1/4 Gas F	1/2" Gas F	1/2" Gas F	2,73	84	120

SISTEMA STRATOS® DR CON BOLLYTERM® HOME

Modello Stratos® DR	Tipologia bollitore	Modello bollitore	Descrizione	Codice
180	BOLLYTERM® HOME	80	STRATOS DR 180-B.T.HOME 80 WB	3410316619026
260	BOLLYTERM® HOME	110	STRATOS DR 260-B.T.HOME 110 WB	3410316619033



LEGENDA

- 1 Bollitore BOLLYTERM® HOME
- 2 Vaso di espansione
- 3 Stratos® DR
- 4 Gruppo di sicurezza idraulico
- 5 Valvola 5 vie dev./misc. di serie

NOTA: Gli esempi di installazione riportati hanno solo scopo illustrativo. Per la corretta configurazione far sempre riferimento ad un progettista abilitato.