

SISTEMA TERMICO STRATOS® DR CON BOLLYTERM® HP 1



BOLLYTERM® HP 1



Il sistema termico solare **STRATOS® DR con BOLLYTERM® HP 1**, per la produzione di ACS, è composto dal sistema termico compatto Stratos DR e dallo Scaldacqua a pompa di calore Bollyterm HP 1.

CARATTERISTICHE STRATOS® DR

Struttura del telaio in alluminio, anodizzazione di serie. Vetro solare temperato antigrandine in accordo alla EN 12976 (resistenza all'impatto mediante l'utilizzo di una sfera di acciaio di peso 150g, altezza massima di caduta 2 metri). Fondo e pareti coibentate ad elevato potere isolante, (λ 0,023 W/mk), spessore 30 mm. Riscaldamento diretto dell'accumulo ACS

integrato trattato con speciale vernice solare altamente selettiva.

Accumulo sanitario realizzato in acciaio inossidabile AISI 316L idoneo e certificato per acqua potabile ai sensi del DM nr. 174 del 06.04.2004.

CARATTERISTICHE DELLO SCALDACQUA

- Modello **BOLLYTERM® HP 1** con scambiatore di calore solare fisso e pompa di calore integrata con condensatore avvolto esternamente all'accumulo.

- Realizzazione in acciaio al carbonio

- Rivestimento interno Polywarm®, idoneo per acqua potabile ai sensi del D.M. n. 174 del

06.04.04, certificazioni di potabilità trattamento interno Polywarm®: ACS - SSICA - DVGW - W270 - UBA - WRAS

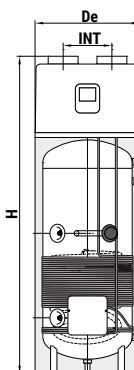
- Integrazione elettrica di serie con funzione boost

- Coibentazione rigida in poliuretano espanso ad elevato isolamento termico. Rivestimento esterno in PVC.

GARANZIA

- 5 anni - Vedi condizioni generali di vendita.

BOLLYTERM® HP 1 con 1 scambiatore



Richiedi sempre dati certificati da laboratori qualificati

CORDIVARI® Lab

TÜV Rheinland Energie und Umwelt GmbH dichiara che le procedure di testing e il laboratorio della Cordivari sono qualificati per l'esecuzione in conformità alla norma EN 15332 indicata dalla direttiva ErP Ecodesign.



COMPONENTI DEL SISTEMA

DI SERIE

Sistema termico solare compatto STRATOS® DR a riscaldamento diretto	✓
Scaldacqua BOLLYTERM® HP 1	✓
Anodizzazione della struttura in alluminio	✓
Valvola di sicurezza e di ritegno 6 bar	✓
Valvola 5 vie deviatrice / miscelatrice	✓
Valvola rompi-vuoto	✓
Tappo da 1" 1/4 gas M + 1 tappo da 1/2" gas M	✓
Kit di fissaggio per superfici piane (42°) e kit di fissaggio per tetti a falda	✓

BOLLYTERM® HP 1

Classe Energetica

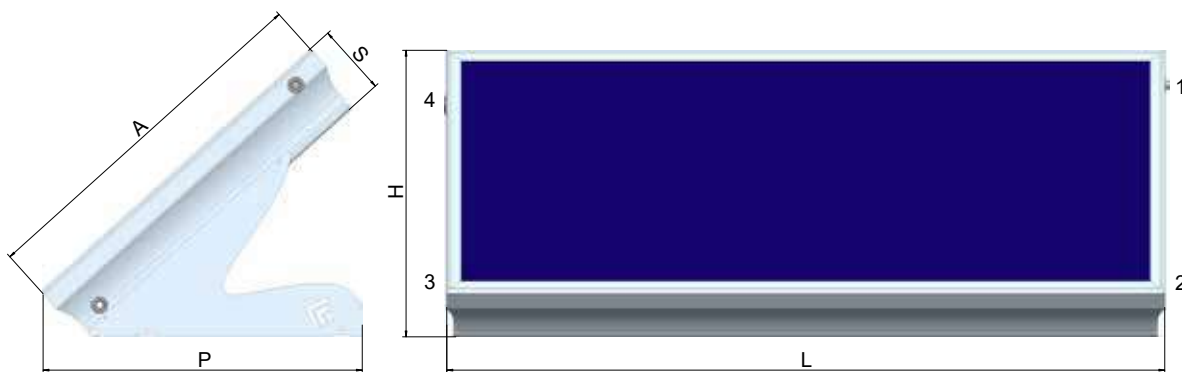
Modello	INT	De	H	TESTED ErP
	[mm]			
200	340	640	1585	A+
300	340	640	1960	A+

Per maggiori informazioni e dati tecnici dei bollitori e termoaccumulatori, consultare il catalogo BOLLITORI Cordivari.

SISTEMA TERMICO STRATOS® DR CON BOLLYTERM® HP 1



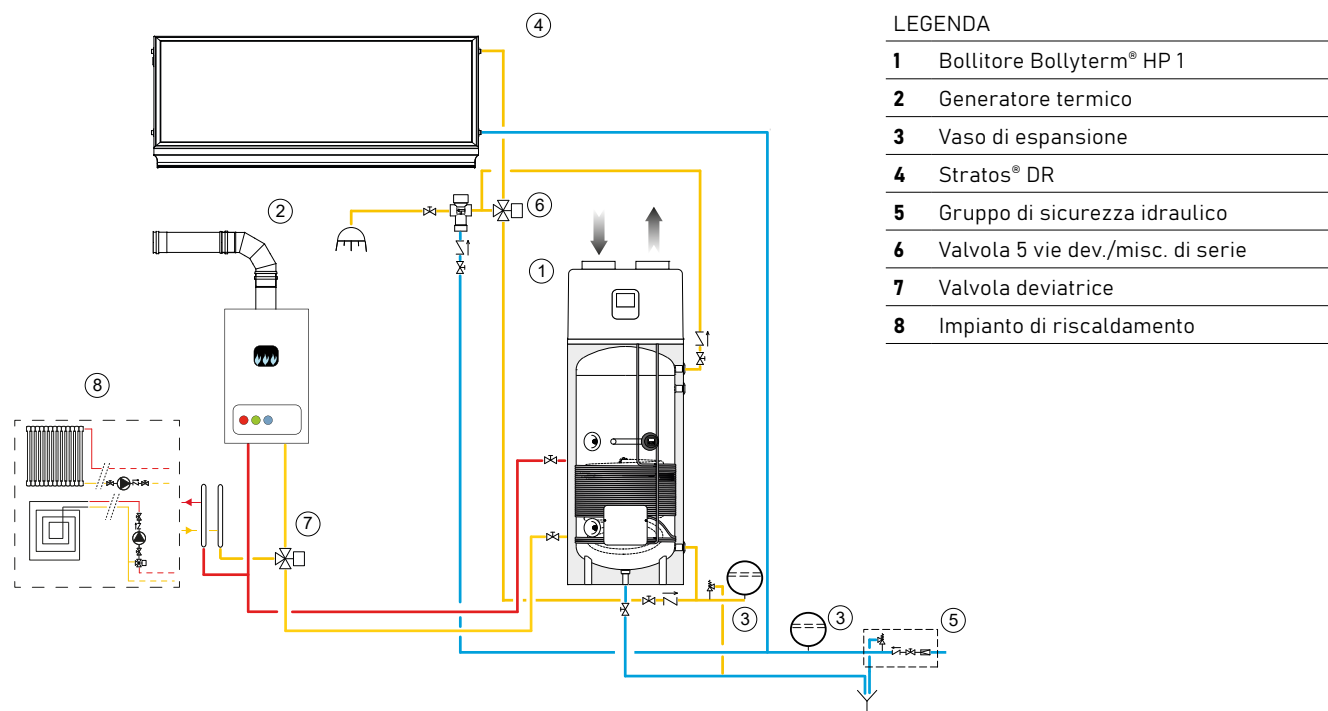
STRATOS®



Modello	L	P	H	A	S	Connessioni			Superficie lorda [m ²]	Peso a vuoto [kg]	Peso/m ² in funzione [kg/m ²]
						1	2-3	4			
180	2288	926	736	882	198	1" 1/4 Gas F	1/2" Gas F	1/2" Gas F	2,02	62	117
260	2288	926	935	1192	198	1" 1/4 Gas F	1/2" Gas F	1/2" Gas F	2,73	84	120

SISTEMA STRATOS® DR CON BOLLYTERM® HP 1

Modello Stratos® DR	Tipologia bollitore	Modello bollitore	Descrizione	Codice
180	BOLLYTERM® HP 1	200	STRATOS DR 180-BOLLYTERM1 200 WB	3410316619025
260	BOLLYTERM® HP 1	300	STRATOS DR 260-BOLLYTERM1 300 WB	3410316619032



LEGENDA

- 1 Bollitore Bollyterm® HP 1
- 2 Generatore termico
- 3 Vaso di espansione
- 4 Stratos® DR
- 5 Gruppo di sicurezza idraulico
- 6 Valvola 5 vie dev./misc. di serie
- 7 Valvola deviatrice
- 8 Impianto di riscaldamento

NOTA: Gli esempi di installazione riportati hanno solo scopo illustrativo. Per la corretta configurazione far sempre riferimento ad un progettista abilitato.