

SISTEMA TERMICO STRATOS® DR CON BOLLY® 1 XL INOX



BOLLY® 1 XL INOX



Il sistema termico solare **STRATOS® DR con BOLLY® 1 XL INOX**, per la produzione di ACS, è composto dal sistema termico compatto Stratos DR e dal bollitore Bolly® 1 XL INOX con scambiatore di calore fisso extralarge.

Riscaldamento diretto dell'accumulo ACS integrato trattato con speciale vernice solare altamente selettiva.

- Testato in conformità alla norma Europea EN 12897:2006

Accumulo sanitario realizzato in acciaio inossidabile AISI 316L idoneo e certificato per acqua potabile ai sensi del DM nr. 174 del 06.04.2004.

GARANZIA

- 5 anni - Vedi condizioni generali di vendita.

CARATTERISTICHE STRATOS® DR

Struttura del telaio in alluminio, anodizzazione di serie. Vetro solare temperato antigraffio in accordo alla EN 12976 (resistenza all'impatto mediante l'utilizzo di una sfera di acciaio di peso 150g, altezza massima di caduta 2 metri). Fondo e pareti coibentate ad elevato potere isolante, (λ 0,023 W/mk), spessore 30 mm.

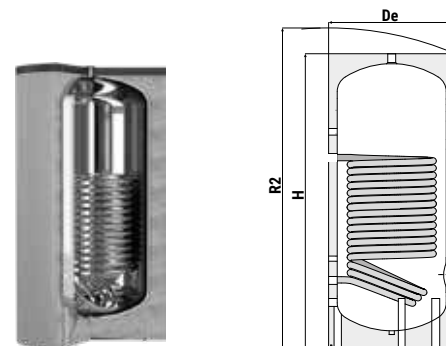
CARATTERISTICHE DEL BOLLITORE

- Modello BOLLY® 1 XL INOX con scambiatore di calore fisso extralarge in acciaio inox 316L
- Realizzazione in acciaio inox 316L
- Coibentazione rigida in poliuretano espanso ad elevato isolamento termico. Rivestimento esterno in PVC.

Richiedi sempre dati certificati da laboratori qualificati

CORDIVARI Lab

TÜV Rheinland Energie und Umwelt GmbH dichiara che le procedure di testing e il laboratorio della Cordivari sono qualificati per l'esecuzione in conformità alla norma EN 15332 indicata dalla direttiva ErP Ecodesign.



COMPONENTI DEL SISTEMA

DI SERIE

Sistema termico solare compatto STRATOS® DR a riscaldamento diretto	✓
Bollitore BOLLY® 1 XL INOX	✓
Anodizzazione della struttura in alluminio	✓
Valvola di sicurezza e di ritegno 6 bar	✓
Valvola 5 vie deviatrice / miscelatrice	✓
Valvola rompi-vuoto	✓
Tappo da 1" 1/4 gas M + 1 tappo da 1/2" gas M	✓
Kit di fissaggio per superfici piane (42°) e kit di fissaggio per tetti a falda	✓

BOLLY® 1 XL INOX

Classe Energetica

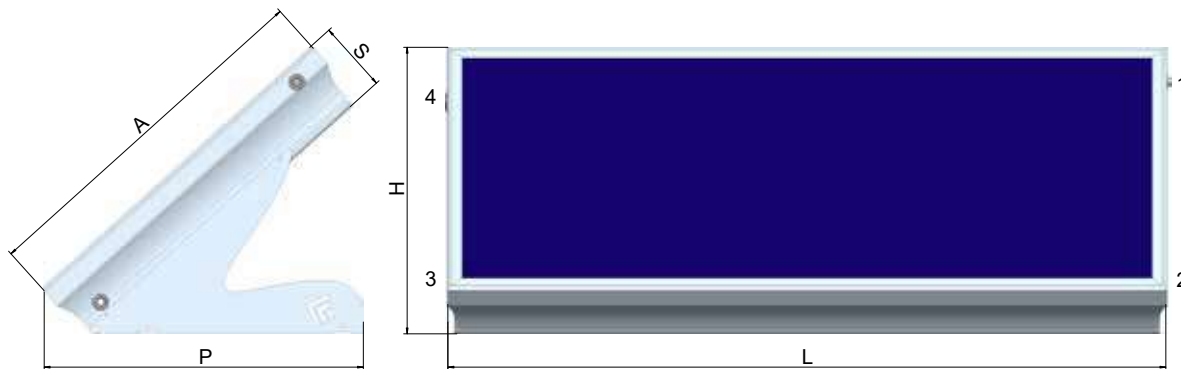
Modello	De	H	R2	TESTED ErP
	[mm]			
200	550	1440	1540	B
300	650	1495	1630	B

Per maggiori informazioni e dati tecnici dei bollitori e termoaccumulatori, consultare il catalogo BOLLITORI Cordivari.

SISTEMA TERMICO STRATOS® DR CON BOLLY® 1 XL INOX



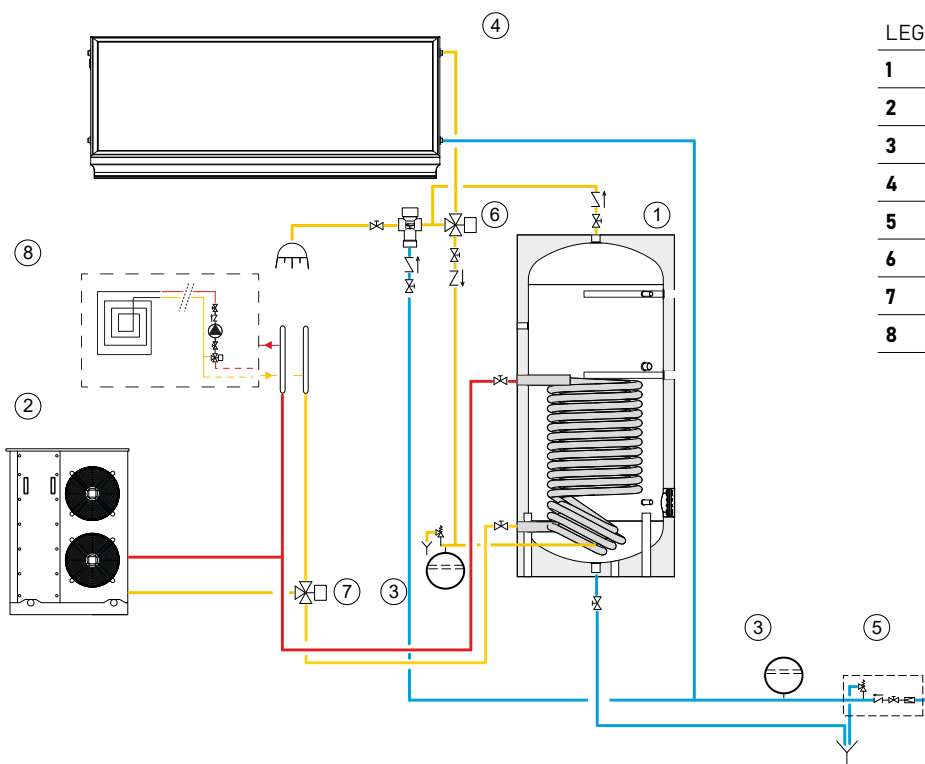
STRATOS®



Modello	L	P	H	A	S	Connessioni			Superficie lorda [m ²]	Peso a vuoto [kg]	Peso/m ² in funzione [kg/m ²]
						1	2-3	4			
180	2288	926	736	882	198	1" 1/4 Gas F	1/2" Gas F	1/2" Gas F	2,02	62	117
260	2288	926	935	1192	198	1" 1/4 Gas F	1/2" Gas F	1/2" Gas F	2,73	84	120

SISTEMA STRATOS® DR CON BOLLY® 1 XL INOX

Modello Stratos® DR	Tipologia bollitore	Modello bollitore	Descrizione	Codice
180	BOLLY® 1 XL INOX	200	STRATOS DR 180-B1 XL 200 XB	3410316619023
260	BOLLY® 1 XL INOX	300	STRATOS DR 260-B1 XL 300 XB	3410316619030



LEGENDA

- | | |
|---|-----------------------------------|
| 1 | Bollitore Bolly® 1 XL INOX |
| 2 | Generatore termico |
| 3 | Vaso di espansione |
| 4 | Stratos® DR |
| 5 | Gruppo di sicurezza idraulico |
| 6 | Valvola 5 vie dev./misc. di serie |
| 7 | Valvola deviatrice |
| 8 | Impianto di climatizzazione |

NOTA: Gli esempi di installazione riportati hanno solo scopo illustrativo. Per la corretta configurazione far sempre riferimento ad un progettista abilitato.