

SISTEMA TERMICO STRATOS® 4S ROTOSHIELD® CON BOLLY® 1 XL INOX



BOLLY® 1 XL
INOX



Il sistema termico solare **STRATOS® 4S ROTOSHIELD® con BOLLY® 1 XL INOX**, per la produzione di ACS, è composto dal sistema termico compatto Stratos® 4S Rotoshield® e dal bollitore Bolly 1 XL INOX con scambiatore di calore fisso extralarge.

CARATTERISTICHE STRATOS® 4S ROTOSHIELD®

Struttura del telaio in alluminio, anodizzazione MARINE GRADE di serie.
Staffe di supporto e fissaggio in acciaio zincato.
Sistema captante composto da tubi con tecnologia sottovuoto di tipo Sydney con rivestimento altamente selettivo ed alto grado di vuoto.

Accumulo circuito primario in acciaio inox AISI 304.

Scambiatore ACS in acciaio inossidabile AISI 316L idoneo e certificato per acqua potabile ai sensi del DM nr. 174 del 06.04.2004.

CARATTERISTICHE DEL BOLLITORE

- Modello **BOLLY® 1 XL INOX** con scambiatore di calore fisso extralarge in acciaio inox 316L
- Realizzazione in acciaio inox 316L
- Coibentazione rigida in poliuretano espanso ad elevato isolamento termico. Rivestimento esterno in PVC.
- Testato in conformità alla norma Europea EN 12897:2006

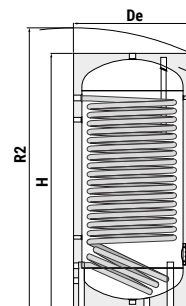
GARANZIA

- 5 anni - Vedi condizioni generali di vendita

Richiedi sempre dati certificati da laboratori qualificati

CORDIVARI® Lab

TÜV Rheinland Energie und Umwelt GmbH dichiara che le procedure di testing e il laboratorio della Cordivari sono qualificati per l'esecuzione in conformità alla norma EN 15332 indicata dalla direttiva ErP Ecodesign.



COMPONENTI DEL SISTEMA

DI SERIE

Sistema solare compatto Stratos® 4S Rotoshield®	✓
Bollitore BOLLY® 1 XL INOX	✓
Anodizzazione marine grade della struttura in alluminio	✓
Valvola di sicurezza e di ritegno 6 bar	✓
Valvola 5 vie deviatrice / miscelatrice	✓
Kit di fissaggio per superfici piane e kit di fissaggio per tetti a falda	✓
Fluido primario	✓

BOLLY® 1 XL INOX

Classe Energetica

Modello	De	H	R2	TESTED ErP
	[mm]			
200	550	1440	1440	B
300	650	1495	1500	B

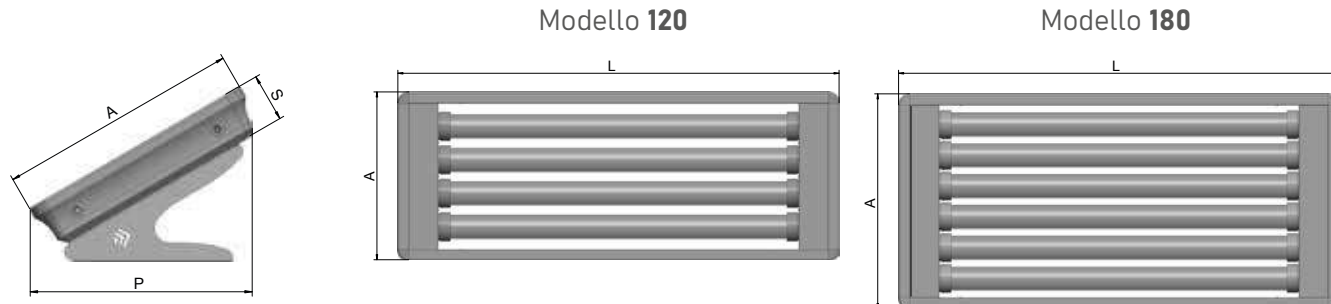
Per maggiori informazioni e dati tecnici dei bollitori e termoaccumulatori, consultare il catalogo BOLLITORI Cordivari.



SISTEMA TERMICO STRATOS® 4S ROTOSHIELD® CON BOLLY® 1 XL INOX



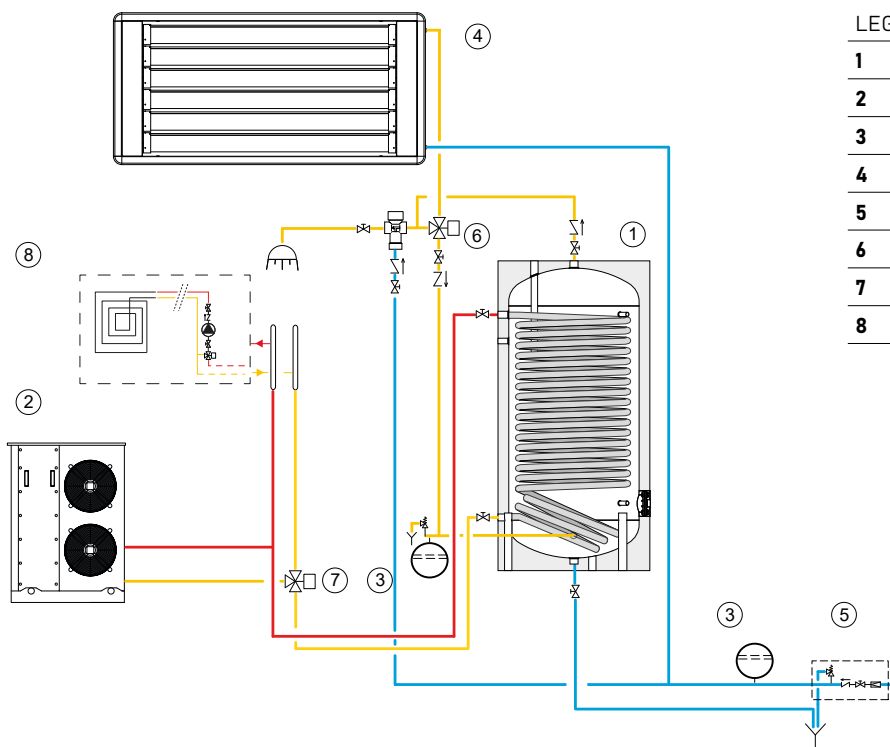
STRATOS®



Modello	L	P	H	A	S	Conessioni ACS	Superficie Lorda	Peso totale in funzione	Peso/m ² in funzione
120	2160	752	589	822	163	1/2" F	1,77	122	69
180	2160	951	704	1052	163	1/2" F	2,27	178	78

SISTEMA STRATOS® 4S ROTOSHIELD® SYSTEM CON BOLLY® 1 XL INOX

Modello Stratos® 4S	Tipologia bollitore	Modello bollitore	Descrizione	Codice
120	BOLLY® 1 XL INOX	200	STRATOS 4S ROTO 120-B1 XL 200 XB	3410316619002
180	BOLLY® 1 XL INOX	300	STRATOS 4S ROTO 180-B1 XL 300 XB	3410316619009



LEGENDA

1	Bollitore BOLLY® 1 XL INOX
2	Generatore termico
3	Vaso di espansione
4	Stratos® 4S Rotoshield®
5	Gruppo di sicurezza idraulico
6	Valvola 5 vie dev./misc. di serie
7	Valvola deviatrice
8	Impianto di climatizzazione

NOTA: Gli esempi di installazione riportati hanno solo scopo illustrativo. Per la corretta configurazione far sempre riferimento ad un progettista abilitato.