



KELLY 5010 (DX/SX) BLOWER MISTO



pag. 92



GARANZIA EUROPEA

MATERIALI:

- Collettori verticali in acciaio al carbonio verniciato \varnothing 38 mm.
- Corpi radianti orizzontali in acciaio al carbonio verniciato 50x10 mm.

MODULO ELETTRICO PER VENTILAZIONE:

Termoventilatore digitale con regolatore elettronico PID integrato, con rilevatore di presenza/assenza, sensore di apertura finestra, autoapprendimento e autoprogrammazione a doppia funzione di ottimizzazione.

Potenza: 1000 Watt - 230 V 50 Hz • Range di regolazione temperatura: da +10 °C a +30 °C.

KIT DI FISSAGGIO:

Supporti, chiave esagonale, tasselli e viti per fissaggio idonei per impiego su pareti compatte o in laterizio forato, istruzioni di montaggio.

Il kit è conforme alla norma VDI 6036 - classe 4.

IMBALLO:

Il radiatore viene imballato in scatola di cartone riciclabile. Istruzioni uso e manutenzione a corredo.

VERNICIATURA:

A polveri epossipoliestere ecologiche con processo certificato DIN 55900-1,-2.

COLORI:

Consultare tabella colori.

ACCESSORI:

Per l'elenco completo consultare il capitolo ACCESSORI.

TIPOLOGIA DI FUNZIONAMENTO:

- Elettrico
- Modulo elettrico di ventilazione Blower
- Blower misto

Pressione max: 8 bar

Temperatura massima d'esercizio: 110° C

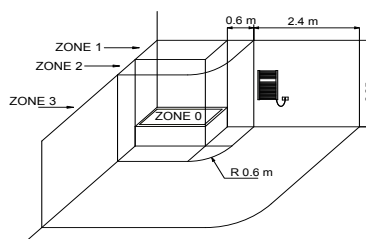
Connessioni: n° 2 da 1/2" G - 1 da 1/2" G

Grado di protezione minimo: IP 24

CERTIFICAZIONI



POSIZIONAMENTO RADIATORI ELETTRICI NEI LOCALI DA BAGNO



Vanno scrupolosamente rispettate le norme nazionali sull'installazione di apparecchiature elettriche nei locali da bagno. I radiatori elettrici vanno sempre installati al di fuori delle Zone 1 e 2.

In particolare la presa di alimentazione, l'interruttore e gli organi di comando devono essere posizionati obbligatoriamente in zona 3, in modo che nessun organo di comando elettrico deve essere accessibile da una persona che utilizza la doccia o la vasca.



I radiatori elettrici ErP Cordivari si caratterizzano per una grande efficienza. Questi modelli sono conformi al regolamento europeo UE 2015/1188. L'efficienza energetica stagionale di questi apparecchi per il riscaldamento d'ambiente locale elettrici fissi, con potenza termica nominale >250 W, è superiore al 38% in tutti i modelli. Ciascuno dei radiatori elettrici ErP è dotato almeno di controllo elettronico della temperatura, rilevamento di apertura finestra e programmatore settimanale.

OPTIONAL

Telecomando RF WIRELESS



Per la gestione remota di tutte le funzioni previste dal modulo elettrico di ventilazione "BLOWER"

Codice 515099000011

ACCESSORI

Valvola kristal int.50 a squadra termostattabile Bianco R01



Attacco Rame \varnothing 12/14/15
Codice 5991990311161

Attacco Multistrato \varnothing 16
Codice 5991990311160

Testa termostatica a liquido - bianca



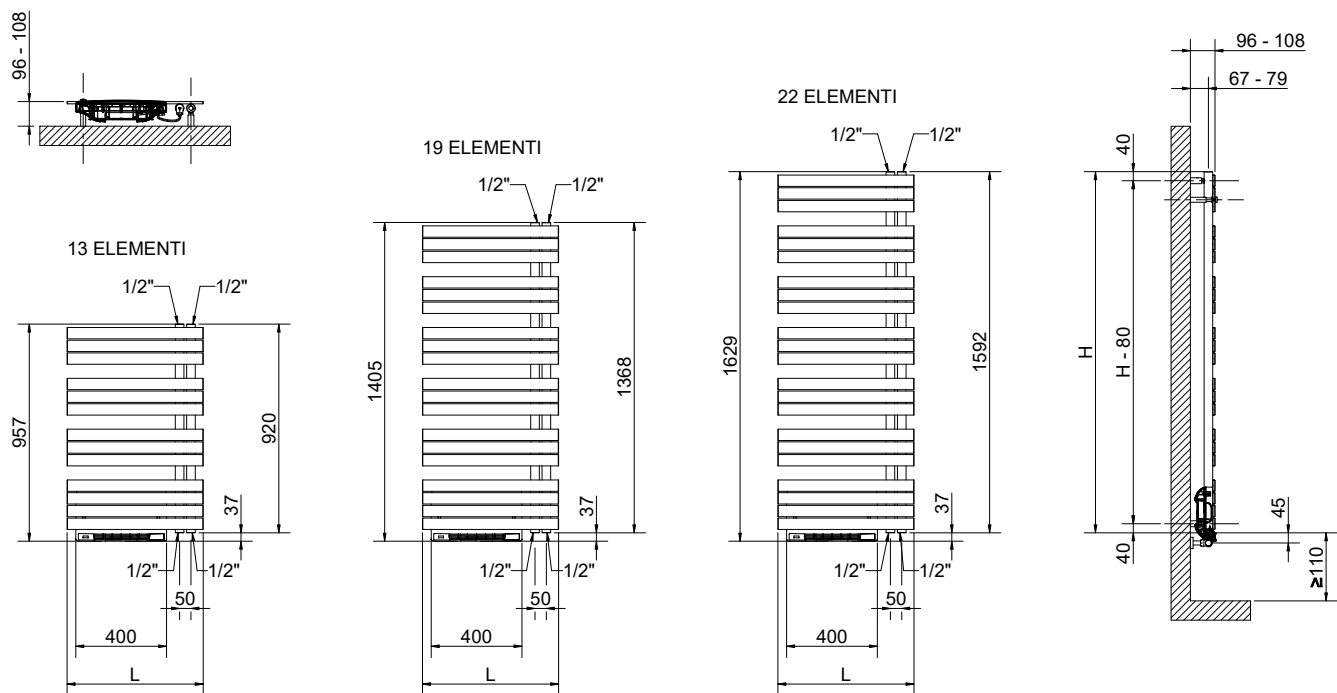
(confezione da 2 pezzi)

Codice 5035270710016

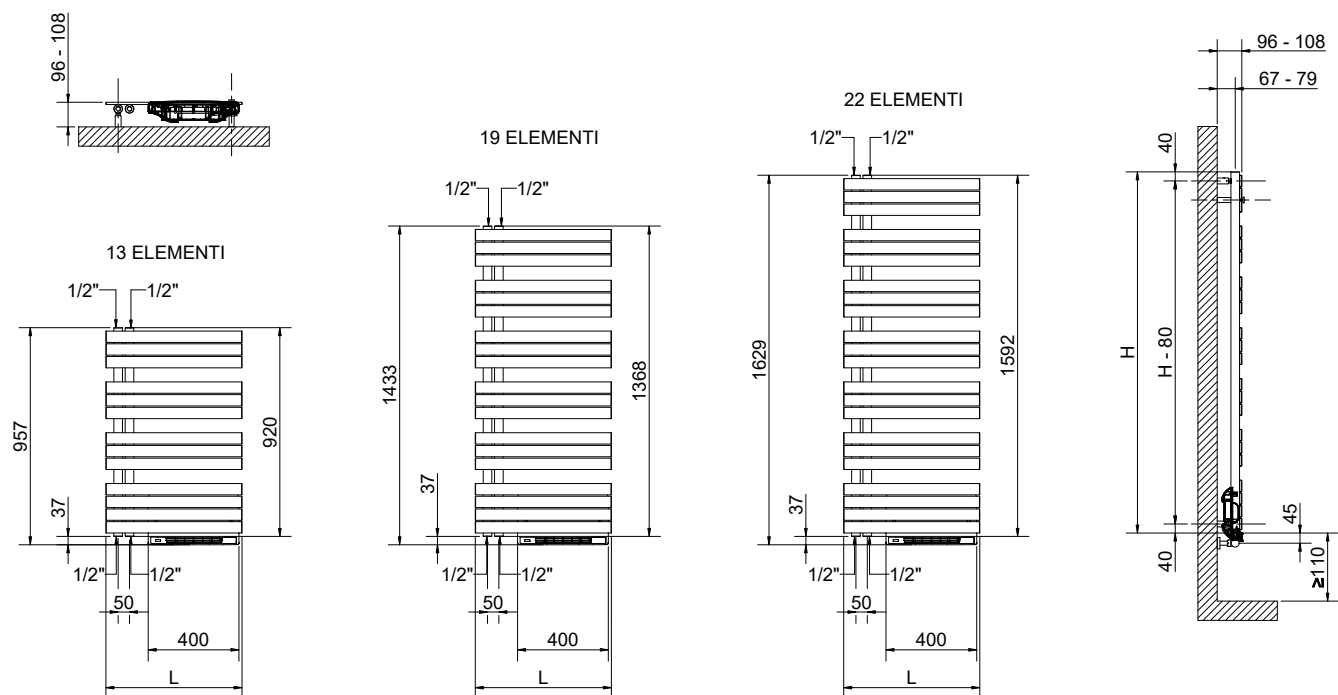
Gli accessori, se ordinati separatamente dal radiatore, possono essere forniti esclusivamente di colore bianco standard

I codici riportati nelle tabelle si riferiscono ai modelli di colore BIANCO R01

Modello DESTRO



Modello SINISTRO



KELLY 5010 BLOWER MISTO

Altezza [mm]	Larghezza L [mm]	Interasse I [mm]	Codice modello DESTRO	Codice modello SINISTRO	Peso a vuoto [Kg]	Superficie [m ²]	Contenuto d'acqua [lit]	Potenza termica [Watt]		Esponente n	Potenza BLOWER
								$\Delta t=50^{\circ}\text{C}$	$\Delta t=30^{\circ}\text{C}$		[Watt]
920	600	50	3581726100213	3581726100210	14,7	1,10	4,33	443	234	1,2536	1000
1368	600	50	3581726100214	3581726100211	19,5	1,60	6,53	637	336	1,2533	1000
1592	600	50	3581726100215	3581726100212	22,0	1,86	7,63	742	388	1,2696	1000