



TAMARA TANDEM VERTICALE



GARANZIA EUROPEA

NEW

MATERIALI:

- Collettori orizzontali in acciaio al carbonio verniciato ø 30 mm.
- Doppia fila di corpi radianti verticali ellittici in acciaio al carbonio verniciato sezione 50x25 mm.

KIT DI FISSAGGIO:

Supporti, valvola di sfiato, chiave esagonale, tasselli e viti per fissaggio idonei per impiego su pareti compatte o in laterizio forato, istruzioni di montaggio.

IMBALLO:

Il radiatore viene protetto con profili ed angolari in cartone, e film di polietilene termoretraibile riciclabile. Istruzioni uso e manutenzione a corredo.

VERNICIATURA:

A polveri epossipoliesteri ecologiche con processo certificato DIN 55900-1,-2.

COLORI:

Consultare tabella colori.

ACCESSORI E RICAMBI:

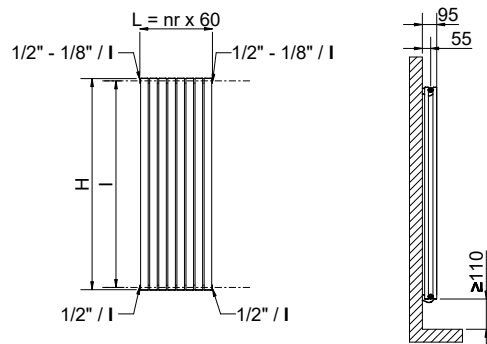
Per l'elenco completo consultare il capitolo ACCESSORI.

Pressione max: 5 bar Temperatura massima d'esercizio: 110° C
 Funzionamento: acqua calda Connessioni: n° 2 da 1/2" G - n° 1 da 1/8" G

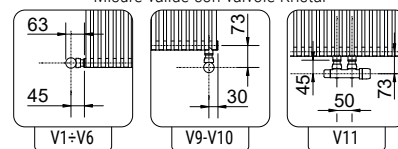
| Altezza H [mm] | 600 | 634 | 800 | 1000 | 1200 | 1400 | 1600 | 1800 | 1900 | 2000 |
|---|--------|--------|--------|--------|--------|--------|--------|--------|--------|--------|
| Pot. term. per elemento a Δt = 50 °C [Watt] | 69,7 | 73,2 | 90,1 | 110,1 | 129,8 | 149,3 | 168,7 | 188 | 197,7 | 207,3 |
| Pot. term. per elemento a Δt = 30 °C [Watt] | 36,2 | 37,8 | 46,7 | 56,9 | 66,9 | 76,7 | 86,4 | 96,6 | 101,6 | 106,7 |
| Peso a vuoto per elemento [kg] | 1,528 | 1,614 | 1,972 | 2,415 | 2,858 | 3,302 | 3,745 | 4,188 | 4,202 | 4,419 |
| Contenuto d'acqua [lt] | 1,195 | 1,255 | 1,587 | 1,980 | 2,373 | 2,765 | 3,158 | 3,551 | 3,747 | 3,943 |
| Superficie elemento [m ²] | 0,156 | 0,158 | 0,203 | 0,250 | 0,297 | 0,344 | 0,391 | 0,438 | 0,475 | 0,485 |
| Esponente n | 1,2831 | 1,2843 | 1,2883 | 1,2935 | 1,2987 | 1,3038 | 1,3089 | 1,3042 | 1,3034 | 1,2994 |
| Interasse I [mm] (solo per V3-V4) | 566 | 600 | 766 | 966 | 1166 | 1366 | 1566 | 1766 | 1866 | 1966 |

Per ΔT diversi utilizzare la seguente formula:

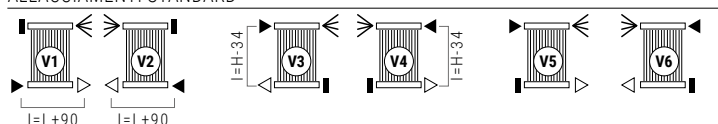
resa ricercata = resa termica a ΔT 50 x (ΔT desiderato/50)ⁿ



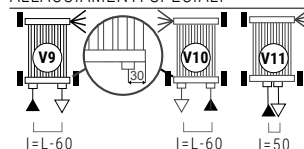
Misure valide con valvole Kristal



ALLACCIAMENTI STANDARD



ALLACCIAMENTI SPECIALI



LEGENDA CONNESSIONI

- ▶ entrata
- ▷ uscita
- ◀ sfiato
- H altezza
- I interasse
- L larghezza
- manicotto
- tappo saldato

Specificare sempre in sede di ordine il tipo di allacciamento.
 Allacciamento monotubo non disponibile

COME ORDINARE I RADIATORI TAMARA TANDEM VERTICALE

| STRUTTURA DEL CODICE | Modello radiatore | Numero elementi | Altezza in cm | Variante allaccio | Codice colore | Valore costante |
|----------------------|-------------------|-----------------|---------------|-------------------|---------------|-----------------|
| AAAA | BB | CCC | DDD | EEE | A | |

| ESEMPIO | Modello radiatore | Numero elementi | Altezza in cm | Variante allaccio | Codice colore | Valore costante |
|---------|------------------------------|------------------|------------------|----------------------|-----------------------|-----------------|
| TT50 | Es.: Tamara tandem verticale | Es.: 12 elementi | Esempio: 1800 mm | Esempio: allaccio V1 | Esempio: S16 - Canary | A |

ESEMPIO DI CREAZIONE DEL CODICE ARTICOLO

Nel caso di un radiatore:
TT50 TAMARA TANDEM VERTICALE
12 12 elementi
180 altezza 1800 mm
V01 allacciamento V1
S16 colore S16- Canary
A (valore costante)
 Il codice articolo sarà:
TT50 12 180 V01 S16 A

ACCESSORI

Gli accessori, se ordinati separatamente dal radiatore, possono essere forniti esclusivamente di colore bianco standard

Valvola kristal a squadra termostattabile Bianco R01

Attacco Rame Ø 12/14/15
 Codice 5991990311161

Attacco Multistrato Ø 16
 Codice 5991990311160

Valvola kristal int.50 termostattabile DX Bianco R01

Attacco Rame Ø 12/14/15
 Codice 5991990311186

Attacco Multistrato Ø 16
 Codice 5991990311185

Testa termostatica a liquido - bianca

(confezione da 2 pezzi)
 Codice 5035270710016

I codici riportati nelle tabelle si riferiscono ai modelli di colore BIANCO R01



TAMARA TANDEM VERTICALE

| Altezza H [mm] | | 600 | 634 | 800 | 1000 | 1200 | 1400 | 1600 | 1800 | 1900 | 2000 |
|------------------|--------|------------------------------------|------------------------------------|------------------------------------|------------------------------------|------------------------------------|------------------------------------|------------------------------------|------------------------------------|------------------------------------|------------------------------------|
| Larghezza L [mm] | N° El. | Watt $\Delta t=50^{\circ}\text{C}$ | Watt $\Delta t=50^{\circ}\text{C}$ | Watt $\Delta t=50^{\circ}\text{C}$ | Watt $\Delta t=50^{\circ}\text{C}$ | Watt $\Delta t=50^{\circ}\text{C}$ | Watt $\Delta t=50^{\circ}\text{C}$ | Watt $\Delta t=50^{\circ}\text{C}$ | Watt $\Delta t=50^{\circ}\text{C}$ | Watt $\Delta t=50^{\circ}\text{C}$ | Watt $\Delta t=50^{\circ}\text{C}$ |
| 300 | 5 | 349 | 366 | 451 | 551 | 649 | 747 | 844 | 940 | 989 | 1037 |
| 360 | 6 | 418 | 439 | 541 | 661 | 779 | 896 | 1012 | 1128 | 1186 | 1244 |
| 420 | 7 | 488 | 512 | 631 | 771 | 909 | 1045 | 1181 | 1316 | 1384 | 1451 |
| 480 | 8 | 558 | 586 | 721 | 881 | 1038 | 1194 | 1350 | 1504 | 1582 | 1658 |
| 540 | 9 | 627 | 659 | 811 | 991 | 1168 | 1344 | 1518 | 1692 | 1779 | 1866 |
| 600 | 10 | 697 | 732 | 901 | 1101 | 1298 | 1493 | 1687 | 1880 | 1977 | 2073 |
| 660 | 11 | 767 | 805 | 991 | 1211 | 1428 | 1642 | 1856 | 2068 | 2175 | 2280 |
| 720 | 12 | 836 | 878 | 1081 | 1321 | 1558 | 1792 | 2024 | 2256 | 2372 | 2488 |
| 780 | 13 | 906 | 952 | 1171 | 1431 | 1687 | 1941 | 2193 | 2444 | 2570 | 2695 |
| 840 | 14 | 976 | 1025 | 1261 | 1541 | 1817 | 2090 | 2362 | 2632 | 2768 | 2902 |
| 900 | 15 | 1046 | 1098 | 1352 | 1652 | 1947 | 2240 | 2531 | 2820 | 2966 | 3110 |
| 960 | 16 | 1115 | 1171 | 1442 | 1762 | 2077 | 2389 | 2699 | 3008 | 3163 | 3317 |
| 1020 | 17 | 1185 | 1244 | 1532 | 1872 | 2207 | 2538 | 2868 | 3196 | 3361 | 3524 |
| 1080 | 18 | 1255 | 1318 | 1622 | 1982 | 2336 | 2687 | 3037 | 3384 | 3559 | 3731 |
| 1140 | 19 | 1324 | 1391 | 1712 | 2092 | 2466 | 2837 | 3205 | 3572 | | |
| 1200 | 20 | 1394 | 1464 | 1802 | 2202 | 2596 | 2986 | 3374 | | | |
| 1260 | 21 | 1464 | 1537 | 1892 | 2312 | 2726 | 3135 | 3543 | | | |
| 1320 | 22 | 1533 | 1610 | 1982 | 2422 | 2856 | 3285 | 3711 | | | |
| 1380 | 23 | 1603 | 1684 | 2072 | 2532 | 2985 | 3434 | | | | |
| 1440 | 24 | 1673 | 1757 | 2162 | 2642 | 3115 | 3583 | | | | |
| 1500 | 25 | 1743 | 1830 | 2253 | 2753 | 3245 | 3733 | | | | |
| 1560 | 26 | 1812 | 1903 | 2343 | 2863 | 3375 | | | | | |
| 1620 | 27 | 1882 | 1976 | 2433 | 2973 | 3505 | | | | | |
| 1680 | 28 | 1952 | 2050 | 2523 | 3083 | 3634 | | | | | |
| 1740 | 29 | 2021 | 2123 | 2613 | 3193 | 3764 | | | | | |
| 1800 | 30 | 2091 | 2196 | 2703 | 3303 | | | | | | |

I codici riportati nelle tabelle si riferiscono ai modelli di colore BIANCO R01 e allacciamento STANDARD

ARDESIA®

SCALDASALVIETTE

ELETTRICIE BLOWER

INOX RANGE

ARREDO LIVING

VENTILATI

MYWAY®
ACCESSORI
SUPPORTO TECNICO