



TAMARA ORIZZONTALE



GARANZIA EUROPEA

NEW

MATERIALI:

- Collettori verticali in acciaio al carbonio verniciato ø 30 mm.
- Corpi radianti orizzontali ellittici in acciaio al carbonio verniciato sezione 50x25 mm.

KIT DI FISSAGGIO:

Supporti, valvola di sfiato, chiave esagonale, tasselli e viti per fissaggio idonei per impiego su pareti compatte o in laterizio forato, istruzioni di montaggio.

IMBALLO:

Il radiatore viene protetto con profili ed angolari in cartone, e film di polietilene termoretraibile riciclabile. Istruzioni uso e manutenzione a corredo.

VERNICIATURA:

A polveri epossipoliesteri ecologiche con processo certificato DIN 55900-1,-2.

COLORI:

Consultare tabella colori.

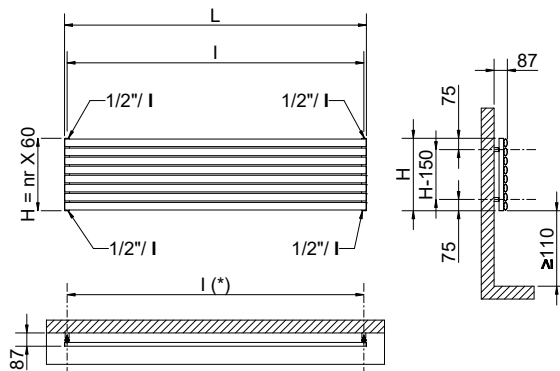
ACCESSORI E RICAMBI:

Per l'elenco completo consultare il capitolo ACCESSORI.

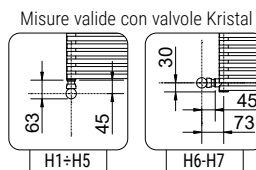
Pressione max: 5 bar Temperatura massima d'esercizio: 110° C
 Funzionamento: acqua calda Connessioni: n° 2 da 1/2" G - 1 da 1/2" G

| Larghezza L [mm] | 600 | 800 | 1000 | 1200 | 1400 | 1600 | 1800 | 1900 | 2000 |
|---|--------|--------|--------|--------|--------|--------|--------|--------|--------|
| Pot. term. per elemento a Δt = 50 °C [Watt] | 39,6 | 54 | 67,3 | 79,3 | 90,1 | 99,4 | 107,4 | 110,9 | 114 |
| Pot. term. per elemento a Δt = 30 °C [Watt] | 21,9 | 29,6 | 36,8 | 43,5 | 49,6 | 54,9 | 61,5 | 63,8 | 66,0 |
| Peso a vuoto per elemento [kg] | 0,827 | 1,049 | 1,271 | 1,492 | 1,714 | 1,935 | 2,157 | 2,270 | 2,379 |
| Contenuto d'acqua [lt] | 0,608 | 0,805 | 1,001 | 1,198 | 1,394 | 1,590 | 1,787 | 1,885 | 1,983 |
| Superficie elemento [m²] | 0,083 | 0,107 | 0,130 | 0,154 | 0,177 | 0,201 | 0,224 | 0,236 | 0,248 |
| Esponente n | 1,1637 | 1,1721 | 1,1805 | 1,1749 | 1,1692 | 1,1636 | 1,0913 | 1,0812 | 1,0701 |
| Interasse l [mm] (solo per H1) | 566 | 766 | 966 | 1166 | 1366 | 1566 | 1766 | 1866 | 1966 |

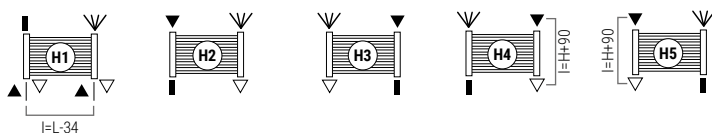
Per ΔT diversi utilizzare la seguente formula:
 resa ricercata = resa termica a ΔT 50 x (ΔT desiderato/50)ⁿ



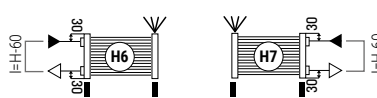
(* Il kit di fissaggio ha lo stesso interasse (I) del radiatore



ALLACCIAMENTI STANDARD



ALLACCIAMENTI SPECIALI



LEGENDA CONNESSIONI

- ▶ entrata
- ▷ uscita
- ◀ sfiato
- H altezza
- I interasse
- L larghezza
- manicotto
- tappo saldato

Specificare sempre in sede di ordine il tipo di allacciamento.
 Allacciamento monotubo non disponibile

COME ORDINARE I RADIATORI TAMARA ORIZZONTALE

| STRUTTURA DEL CODICE | Modello radiatore | Numero elementi | Larghezza in cm | Variante allaccio | Codice colore | Valore costante |
|----------------------|-------------------|-----------------|-----------------|-------------------|---------------|-----------------|
| AAAA | BB | CCC | DDD | EEE | A | |

| ESEMPIO | Modello radiatore | Numero elementi | Larghezza in cm | Variante allaccio | Codice colore | Valore costante |
|---------|-------------------------|------------------|-----------------|-------------------|-------------------|-----------------|
| TA50 | Es.: Tamara orizzontale | Es.: 18 elementi | Es.: 1200 mm | Es.: allaccio H2 | Es.: S16 - Canary | A |

ESEMPIO DI CREAZIONE DEL CODICE ARTICOLO
 Nel caso di un radiatore:
TA50 TAMARA ORIZZONTALE
18 18 elementi
120 larghezza 1200 mm
H02 allacciamento H2
S16 colore S16- Canary
A (valore costante)
 Il codice articolo sarà:
TA50 18 120 H02 S16 A

ACCESSORI

Gli accessori, se ordinati separatamente dal radiatore, possono essere forniti esclusivamente di colore bianco standard

Valvola kristal a squadra termostattabile Bianco R01

Attacco Rame Ø 12/14/15
 Codice 5991990311161

Attacco Multistrato Ø 16
 Codice 5991990311160

Valvola kristal corner termostattabile sx Bianco R01

Attacco Rame Ø 12/14/15
 Codice 5991990311176

Attacco Multistrato Ø 16
 Codice 5991990311175

Testa termostatica a liquido - bianca

(confezione da 2 pezzi)
 Codice 5035270710016

I codici riportati nelle tabelle si riferiscono ai modelli di colore BIANCO R01



TAMARA ORIZZONTALE

| Larghezza L [mm] | | 600 | 800 | 1000 | 1200 | 1400 | 1600 | 1800 | 1900 | 2000 |
|------------------|--------|------------------------------------|------------------------------------|------------------------------------|------------------------------------|------------------------------------|------------------------------------|------------------------------------|------------------------------------|------------------------------------|
| Altezza H [mm] | N° El. | Watt $\Delta t=50^{\circ}\text{C}$ | Watt $\Delta t=50^{\circ}\text{C}$ | Watt $\Delta t=50^{\circ}\text{C}$ | Watt $\Delta t=50^{\circ}\text{C}$ | Watt $\Delta t=50^{\circ}\text{C}$ | Watt $\Delta t=50^{\circ}\text{C}$ | Watt $\Delta t=50^{\circ}\text{C}$ | Watt $\Delta t=50^{\circ}\text{C}$ | Watt $\Delta t=50^{\circ}\text{C}$ |
| 300 | 5 | 198 | 270 | 337 | 397 | 451 | 497 | 537 | 555 | 570 |
| 360 | 6 | 238 | 324 | 404 | 476 | 541 | 596 | 644 | 665 | 684 |
| 420 | 7 | 277 | 378 | 471 | 555 | 631 | 696 | 752 | 776 | 798 |
| 480 | 8 | 317 | 432 | 538 | 634 | 721 | 795 | 859 | 887 | 912 |
| 540 | 9 | 356 | 486 | 606 | 714 | 811 | 895 | 967 | 998 | 1026 |
| 600 | 10 | 396 | 540 | 673 | 793 | 901 | 994 | 1074 | 1109 | 1140 |
| 660 | 11 | 436 | 594 | 740 | 872 | 991 | 1093 | 1181 | 1220 | 1254 |
| 720 | 12 | 475 | 648 | 808 | 952 | 1081 | 1193 | 1289 | 1331 | 1368 |
| 780 | 13 | 515 | 702 | 875 | 1031 | 1171 | 1292 | 1396 | 1442 | 1482 |
| 840 | 14 | 554 | 756 | 942 | 1110 | 1261 | 1392 | 1504 | 1553 | 1596 |
| 900 | 15 | 594 | 810 | 1010 | 1190 | 1352 | 1491 | 1611 | 1664 | 1710 |
| 960 | 16 | 634 | 864 | 1077 | 1269 | 1442 | 1590 | 1718 | 1774 | 1824 |
| 1020 | 17 | 673 | 918 | 1144 | 1348 | 1532 | 1690 | 1826 | 1885 | 1938 |
| 1080 | 18 | 713 | 972 | 1211 | 1427 | 1622 | 1789 | 1933 | 1996 | 2052 |
| 1140 | 19 | 752 | 1026 | 1279 | 1507 | 1712 | 1889 | 2041 | 2107 | 2166 |
| 1200 | 20 | 792 | 1080 | 1346 | 1586 | 1802 | 1988 | 2148 | 2218 | 2280 |
| 1260 | 21 | 832 | 1134 | 1413 | 1665 | 1892 | 2087 | 2255 | 2329 | 2394 |
| 1320 | 22 | 871 | 1188 | 1481 | 1745 | 1982 | 2187 | 2363 | 2440 | 2508 |
| 1380 | 23 | 911 | 1242 | 1548 | 1824 | 2072 | 2286 | 2470 | 2551 | 2622 |
| 1440 | 24 | 950 | 1296 | 1615 | 1903 | 2162 | 2386 | 2578 | 2662 | 2736 |
| 1500 | 25 | 990 | 1350 | 1683 | 1983 | 2253 | 2485 | 2685 | 2773 | 2850 |
| 1560 | 26 | 1030 | 1404 | 1750 | 2062 | 2343 | 2584 | 2792 | 2883 | 2964 |
| 1620 | 27 | 1069 | 1458 | 1817 | 2141 | 2433 | 2684 | 2900 | 2994 | 3078 |
| 1680 | 28 | 1109 | 1512 | 1884 | 2220 | 2523 | 2783 | 3007 | 3105 | 3192 |
| 1740 | 29 | 1148 | 1566 | 1952 | 2300 | 2613 | 2883 | 3115 | 3216 | 3306 |
| 1800 | 30 | 1188 | 1620 | 2019 | 2379 | 2703 | 2982 | 3222 | 3327 | 3420 |

I codici riportati nelle tabelle si riferiscono ai modelli di colore BIANCO R01 e allacciamento STANDARD

NUOVA GAMMA

ARDESIA®

SCALDASALVIETTE

ELETTRICIE BLOWER

INOX RANGE

ARREDO LIVING

VENTILATI

MYWAY®
ACCESSORI
SUPPORTO TECNICO