



TAMARA VERTICALE



GARANZIA EUROPEA

NEW

MATERIALI:

- Collettori orizzontali in acciaio al carbonio verniciato ø 30 mm.
- Corpi radianti verticali ellittici in acciaio al carbonio verniciato sezione 50x25 mm.

KIT DI FISSAGGIO:

Supporti, valvola di sfiato, chiave esagonale, tasselli e viti per fissaggio idonei per impiego su pareti compatte o in laterizio forato, istruzioni di montaggio.

IMBALLO:

Il radiatore viene protetto con profili ed angolari in cartone, e film di polietilene termoretraibile riciclabile. Istruzioni uso e manutenzione a corredo.

VERNICIATURA:

A polveri epossipoliesteri ecologiche con processo certificato DIN 55900-1,-2.

COLORI:

Consultare tabella colori.

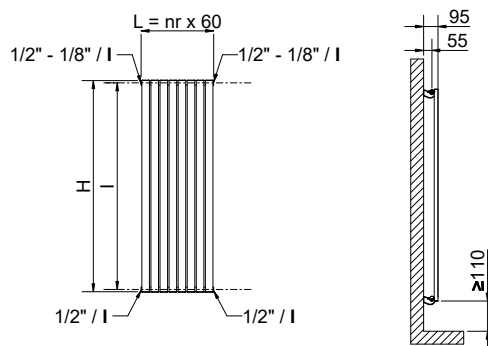
ACCESSORI E RICAMBI:

Per l'elenco completo consultare il capitolo ACCESSORI.

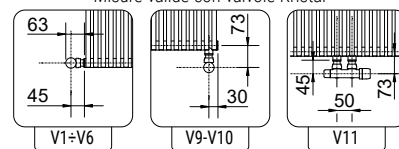
Pressione max: 5 bar Temperatura massima d'esercizio: 110° C
 Funzionamento: acqua calda Connessioni: n° 2 da 1/2" G - n° 1 da 1/8" G

Altezza H [mm]	600	800	1000	1200	1400	1600	1800	1900	2000
Pot. term. per elemento a Δt = 50 °C [Watt]	45,1	58,4	71,5	84,6	97,7	110,9	124,2	130,9	137,6
Pot. term. per elemento a Δt = 50 °C [Watt]	24,0	30,8	37,4	44,2	51,0	57,9	64,8	68,3	71,7
Peso a vuoto per elemento [kg]	0,827	1,049	1,271	1,492	1,714	1,935	2,157	2,270	2,379
Contenuto d'acqua [lit]	0,608	0,805	1,001	1,198	1,394	1,590	1,787	1,885	1,983
Superficie elemento [m²]	0,083	0,107	0,130	0,154	0,177	0,201	0,224	0,236	0,248
Esponente n	1,2372	1,2536	1,2701	1,2711	1,272	1,273	1,2739	1,2734	1,2748
Interasse I [mm] (solo per V3-V4)	566	766	966	1166	1366	1566	1766	1866	1966

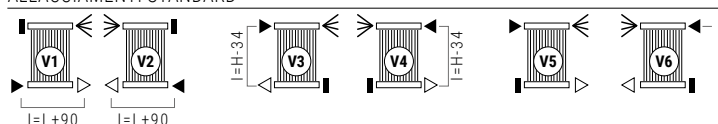
Per ΔT diversi utilizzare la seguente formula:
 resa ricercata = resa termica a ΔT 50 x (ΔT desiderato/50)ⁿ



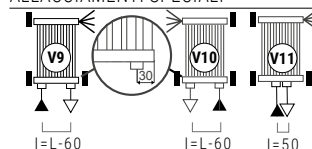
Misure valide con valvole Kristal



ALLACCIAMENTI STANDARD



ALLACCIAMENTI SPECIALI



LEGENDA CONNESSIONI

- ▶ entrata
- ▷ uscita
- ◀ sfiato
- H altezza
- I interasse
- L larghezza
- manicotto
- tappo saldato

Specificare sempre in sede di ordine il tipo di allacciamento.
 Allacciamento monotubo non disponibile

COME ORDINARE I RADIATORI TAMARA VERTICALE

STRUTTURA DEL CODICE

Modello radiatore	Numero elementi	Altezza in cm	Variante allaccio	Codice colore	Valore costante
AAAA	BB	CCC	DDD	EEE	A

ESEMPIO

Modello radiatore Es.: Tamara verticale	Numero elementi Es.: 24 elementi	Altezza in cm Esempio: 1800 mm	Variante allaccio Esempio: allaccio V2	Codice colore Esempio: S16 - Canary	Valore costante
TA50	24	180	V02	S16	A

ESEMPIO DI CREAZIONE DEL CODICE ARTICOLO

Nel caso di un radiatore:
TA50 TAMARA VERTICALE
24 24 elementi
180 altezza 1800 mm
V02 allacciamento V2
S16 colore S16- Canary
A (valore costante)
 Il codice articolo sarà:
TA50 24 180 V02 S16 A

ACCESSORI

Gli accessori, se ordinati separatamente dal radiatore, possono essere forniti esclusivamente di colore bianco standard

Valvola kristal a squadra termostattabile Bianco R01

Attacco Rame ø 12/14/15
 Codice 5991990311161

Attacco Multistrato ø 16
 Codice 5991990311160

Valvola kristal int.50 termostattabile DX Bianco R01

Attacco Rame ø 12/14/15
 Codice 5991990311186

Attacco Multistrato ø 16
 Codice 5991990311185

Kit coppia copritubo bianco

Codice 5103000000060

I codici riportati nelle tabelle si riferiscono ai modelli di colore BIANCO R01



TAMARA VERTICALE

Altezza H [mm]		600	800	1000	1200	1400	1600	1800	1900	2000
Larghezza L [mm]	N° El.	Watt $\Delta t=50^{\circ}\text{C}$	Watt $\Delta t=50^{\circ}\text{C}$	Watt $\Delta t=50^{\circ}\text{C}$	Watt $\Delta t=50^{\circ}\text{C}$	Watt $\Delta t=50^{\circ}\text{C}$	Watt $\Delta t=50^{\circ}\text{C}$	Watt $\Delta t=50^{\circ}\text{C}$	Watt $\Delta t=50^{\circ}\text{C}$	Watt $\Delta t=50^{\circ}\text{C}$
300	5	226	292	358	423	489	555	621	655	688
360	6	271	350	429	508	586	665	745	785	826
420	7	316	409	501	592	684	776	869	916	963
480	8	361	467	572	677	782	887	994	1047	1101
540	9	406	526	644	761	879	998	1118	1178	1238
600	10	451	584	715	846	977	1109	1242	1309	1376
660	11	496	642	787	931	1075	1220	1366	1440	1514
720	12	541	701	858	1015	1172	1331	1490	1571	1651
780	13	586	759	930	1100	1270	1442	1615	1702	1789
840	14	631	818	1001	1184	1368	1553	1739	1833	1926
900	15	677	876	1073	1269	1466	1664	1863	1964	2064
960	16	722	934	1144	1354	1563	1774	1987	2094	2202
1020	17	767	993	1216	1438	1661	1885	2111	2225	2339
1080	18	812	1051	1287	1523	1759	1996	2236	2356	2477
1140	19	857	1110	1359	1607	1856	2107	2360	2487	2614
1200	20	902	1168	1430	1692	1954	2218	2484	2618	2752
1260	21	947	1226	1502	1777	2052	2329	2608	2749	2890
1320	22	992	1285	1573	1861	2149	2440	2732	2880	3027
1380	23	1037	1343	1645	1946	2247	2551	2857	3011	3165
1440	24	1082	1402	1716	2030	2345	2662	2981	3142	3302
1500	25	1128	1460	1788	2115	2443	2773	3105	3273	3440
1560	26	1173	1518	1859	2200	2540	2883	3229	3403	3578
1620	27	1218	1577	1931	2284	2638	2994	3353	3534	3715
1680	28	1263	1635	2002	2369	2736	3105	3478	3665	3853
1740	29	1308	1694	2074	2453	2833	3216	3602	3796	3990
1800	30	1353	1752	2145	2538	2931	3327	3726	3927	4128

I codici riportati nelle tabelle si riferiscono ai modelli di colore BIANCO R01 e allacciamento STANDARD

NUOVA GAMMA

ARDESIA®

SCALDASALVIETTE

ELETTRICIE BLOWER

INOX RANGE

ARREDO LIVING

VENTILATI

MYWAY®
ACCESSORI
SUPPORTO TECNICO