

# ALICE 22 TANDEM ORIZZONTALE



**GARANZIA EUROPEA**

**MATERIALI:**

- Collettori orizzontali in acciaio al carbonio verniciato ø 30 mm.
- Doppia fila di corpi radianti orizzontali in acciaio al carbonio verniciato ø 22 mm.

**KIT DI FISSAGGIO:**

Supporti, valvola di sfiato, chiave esagonale, tasselli e viti per fissaggio idonei per impiego su pareti compatte o in laterizio forato, istruzioni di montaggio.

Il kit è conforme alla norma VDI 6036 - classe 4.

**IMBALLO:**

Il radiatore viene protetto con profili ed angolari in cartone, e film di polietilene termoretraibile riciclabile. Istruzioni uso e manutenzione a corredo.

**VERNICIATURA:**

A polveri epossipoliesteri ecologiche con processo certificato DIN 55900-1,-2.

**COLORI:**

Consultare tabella colori.

**ACCESSORI E RICAMBI:**

Per l'elenco completo consultare il capitolo ACCESSORI.

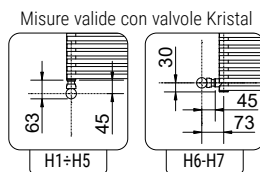
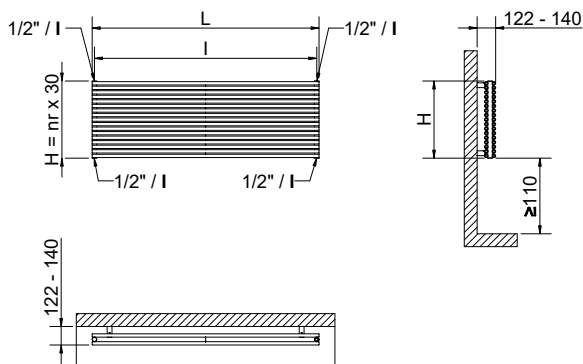
Larghezza L [mm]	400	500	600	700	800	1000	1200	1400	1500
Peso a vuoto per elemento [kg]	0,478	0,582	0,685	0,789	0,893	1,1	1,307	1,515	1,618
Contenuto d'acqua [lt]	0,286	0,349	0,411	0,474	0,537	0,663	0,788	0,914	0,977
Superficie elemento [m²]	0,061	0,075	0,089	0,102	0,116	0,144	0,172	0,199	0,213
Interasse I [mm] (solo per H1)	370	470	570	670	770	970	1170	1370	1470

Per ΔT diversi utilizzare la seguente formula:

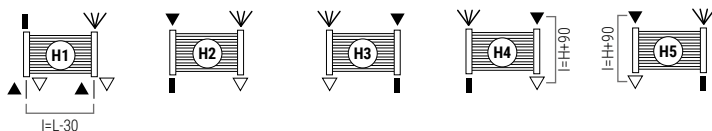
$$resa\ ricercata = resa\ termica\ a\ \Delta T\ 50\ x\ (\Delta T\ desiderato/50)^n$$

Larghezza L [mm]	1600	1700	1800	1900	2000	2100	2200	2300	2500
Peso a vuoto per elemento [kg]	1,722	1,826	1,929	2,033	2,137	2,24	2,344	2,448	2,655
Contenuto d'acqua [lt]	1,04	1,102	1,165	1,228	1,291	1,354	1,417	1,479	1,605
Superficie elemento [m²]	0,227	0,241	0,254	0,268	0,282	0,296	0,31	0,324	0,351
Interasse I [mm] (solo per H1)	1570	1670	1770	1870	1970	2070	2170	2270	2470

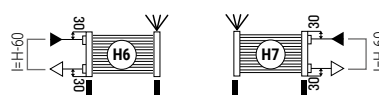
Pressione max: 8 bar      Temperatura massima d'esercizio: 110° C  
 Funzionamento: acqua calda      Connessioni: nn° 2 da 1/2" G - 1 da 1/2" G



**ALLACCIAMENTI STANDARD**



**ALLACCIAMENTI SPECIALI**



**LEGENDA CONNESSIONI**

- ▶ entrata
- ▷ uscita
- ◀ sfiato
- H altezza
- I interasse
- L larghezza
- manicotto
- tappo saldato

Specificare sempre in sede di ordine il tipo di allacciamento.  
 Allacciamento monotubo non disponibile

**COME ORDINARE I RADIATORI ALICE 22 TANDEM ORIZZONTALE**

STRUTTURA DEL CODICE	Modello radiatore	Numero elementi	Larghezza in cm	Variante allaccio	Codice colore	Valore costante
AAAA	BB	CCC	DDD	EEE	A	

ESEMPIO	Modello radiatore	Numero elementi	Larghezza in cm	Variante allaccio	Codice colore	Valore costante
Es.: Alice 22 tandem orizzontale	AT22	Es.: 12 elementi	120	Es.: allaccio H4	H04	S16
			Esempio: 1200 mm			A

**ESEMPIO DI CREAZIONE DEL CODICE ARTICOLO**  
 Nel caso di un radiatore:  
**AT22** ALICE 22 TANDEM ORIZZONTALE  
**12** 12 elementi  
**120** larghezza 1200 mm  
**H04** allacciamento H4  
**S16** colore S16- Canary  
**A** (valore costante)  
 Il codice articolo sarà:  
**AT22 12 120 H04 S16 A**

**ACCESSORI**

Gli accessori, se ordinati separatamente dal radiatore, possono essere forniti esclusivamente di colore bianco standard

**Valvola kristal a squadra termostattizzabile Bianco R01**

Attacco Rame ø 12/14/15  
 Codice 5991990311161

Attacco Multistrato ø 16  
 Codice 5991990311160

**Valvola kristal corner termostattizzabile sx Bianco R01**

Attacco Rame ø 12/14/15  
 Codice 5991990311176

Attacco Multistrato ø 16  
 Codice 5991990311175

**Kit coppia copritubo lucido**

Codice 510300000061

I codici riportati nelle tabelle si riferiscono ai modelli di colore BIANCO R01

# ALICE 22 TANDEM ORIZZONTALE

Larghezza L [mm]		400	500	600	700	800	1000	1200	1400	1500	RESA PER METRO LINEARE	Esponente n
Altezza H [mm]	N° El.	Watt $\Delta t=50^{\circ}\text{C}$	Watt $\Delta t=50^{\circ}\text{C}$	Watt $\Delta t=50^{\circ}\text{C}$	Watt $\Delta t=50^{\circ}\text{C}$	Watt $\Delta t=50^{\circ}\text{C}$	Watt $\Delta t=50^{\circ}\text{C}$	Watt $\Delta t=50^{\circ}\text{C}$	Watt $\Delta t=50^{\circ}\text{C}$	Watt $\Delta t=50^{\circ}\text{C}$	Watt $\Delta t=30^{\circ}\text{C}$	
150	5	106	133	159	186	212	265	319	372	398	129	1,1948
180	6	135	168	202	236	269	337	404	471	505	165	1,1978
210	7	164	205	246	287	328	409	491	573	614	201	1,2008
240	8	193	242	290	338	386	483	580	676	725	238	1,2038
270	9	223	278	334	390	446	557	668	780	835	276	1,2068
300	10	252	315	378	441	504	630	756	883	946	313	1,2098
330	11	281	352	422	492	562	703	844	984	1055	351	1,2128
360	12	310	387	465	542	620	775	929	1084	1162	388	1,2158
390	13	338	422	507	591	676	845	1013	1182	1267	425	1,2188
420	14	365	456	548	639	730	913	1095	1278	1369	461	1,2218
450	15	392	490	588	686	783	979	1175	1371	1469	497	1,2248
480	16	418	522	626	731	835	1044	1253	1461	1566	538	1,2278
510	17	442	553	664	774	885	1106	1327	1548	1659	590	1,2316
540	18	466	583	700	816	933	1166	1399	1632	1749	620	1,2354
570	19	489	612	734	857	979	1224	1468	1713	1835	650	1,2393
600	20	512	639	767	895	1023	1279	1535	1790	1918	678	1,2431
630	21	533	666	799	932	1065	1332	1598	1864	1998	704	1,2469
660	22	553	691	829	967	1106	1382	1659	1935	2073	730	1,2507
690	23	572	715	858	1001	1144	1430	1716	2002	2145	753	1,2545
720	24	590	738	885	1033	1180	1475	1770	2066	2213	776	1,2583
750	25	607	759	911	1063	1215	1518	1822	2126	2278	799	1,2564
780	26	624	780	935	1091	1247	1559	1871	2183	2339	821	1,2545
810	27	639	799	958	1118	1278	1597	1916	2236	2396	842	1,2526
840	28	653	816	980	1143	1306	1633	1959	2286	2449	862	1,2507
870	29	667	833	1000	1166	1333	1666	2000	2333	2500	881	1,2488
900	30	679	849	1019	1188	1358	1698	2037	2377	2546	898	1,2469
930	31	691	863	1036	1208	1381	1726	2072	2417	2590	914	1,2450
960	32	701	877	1052	1227	1402	1753	2104	2454	2630	929	1,2431
990	33	711	889	1067	1244	1422	1778	2133	2489	2666	943	1,2412
1020	34	720	900	1080	1260	1440	1800	2160	2520	2700	956	1,2393
1050	35	728	910	1092	1274	1456	1821	2185	2549	2731	968	1,2374
1080	36	736	919	1103	1287	1471	1839	2207	2574	2758	978	1,2355
1110	37	742	928	1113	1299	1484	1855	2226	2598	2783	988	1,2336
1140	38	748	935	1122	1309	1496	1870	2244	2618	2805	997	1,2317
1170	39	753	941	1130	1318	1506	1883	2259	2636	2824	1055	1,2312
1200	40	758	947	1136	1326	1515	1894	2273	2651	2841	1065	1,2294
1230	41	761	952	1142	1332	1523	1903	2284	2664	2855	1075	1,2276
1260	42	764	955	1147	1338	1529	1911	2293	2675	2866	1084	1,2258

Su richiesta sono disponibili tutte le misure intermedie per larghezze da 5 a 42 elementi ed altezze da 500 a 2500 mm

I dati riportati nelle tabelle si riferiscono ai modelli di colore BIANCO R01 e allacciamento STANDARD

Larghezza L [mm]		1600	1700	1800	1900	2000	2100	2200	2300	2500	RESA PER METRO LINEARE	Esponente n
Altezza H [mm]	N° El.	Watt $\Delta t=50^{\circ}\text{C}$	Watt $\Delta t=50^{\circ}\text{C}$	Watt $\Delta t=50^{\circ}\text{C}$	Watt $\Delta t=50^{\circ}\text{C}$	Watt $\Delta t=50^{\circ}\text{C}$	Watt $\Delta t=50^{\circ}\text{C}$	Watt $\Delta t=50^{\circ}\text{C}$	Watt $\Delta t=50^{\circ}\text{C}$	Watt $\Delta t=30^{\circ}\text{C}$		
150	5	425	451	478	504	531	558	584	611	664	129	1,1948
180	6	539	572	606	640	673	707	741	774	842	165	1,1978
210	7	655	696	737	778	819	860	901	942	1024	201	1,2008
240	8	773	821	870	918	966	1015	1063	1111	1208	238	1,2038
270	9	891	947	1002	1058	1114	1170	1225	1281	1392	276	1,2068
300	10	1009	1072	1135	1198	1261	1324	1387	1450	1576	313	1,2098
330	11	1125	1195	1265	1336	1406	1476	1547	1617	1758	351	1,2128
360	12	1239	1317	1394	1472	1549	1627	1704	1781	1936	388	1,2158
390	13	1351	1436	1520	1605	1689	1774	1858	1942	2111	425	1,2188
420	14	1461	1552	1643	1734	1826	1917	2008	2100	2282	461	1,2218
450	15	1567	1665	1763	1861	1959	2057	2155	2252	2448	497	1,2248
480	16	1670	1774	1879	1983	2088	2192	2296	2401	2610	538	1,2278
510	17	1770	1880	1991	2101	2212	2323	2433	2544	2765	590	1,2316
540	18	1866	1982	2099	2215	2332	2449	2565	2682	2915	620	1,2354
570	19	1958	2080	2202	2325	2447	2570	2692	2814	3059	650	1,2393
600	20	2046	2174	2302	2430	2558	2686	2814	2941	3197	678	1,2431
630	21	2131	2264	2397	2530	2663	2797	2930	3063	3329	704	1,2469
660	22	2211	2350	2488	2626	2764	2902	3041	3179	3455	730	1,2507
690	23	2288	2431	2574	2717	2860	3003	3146	3289	3575	753	1,2545
720	24	2361	2508	2656	2803	2951	3098	3246	3393	3689	776	1,2583
750	25	2429	2581	2733	2885	3037	3189	3340	3492	3796	799	1,2564
780	26	2494	2650	2806	2962	3118	3274	3430	3586	3898	821	1,2545
810	27	2555	2715	2875	3034	3194	3354	3513	3673	3993	842	1,2526
840	28	2613	2776	2939	3103	3266	3429	3592	3756	4082	862	1,2507
870	29	2666	2833	3000	3166	3333	3499	3666	3833	4166	881	1,2488
900	30	2716	2886	3056	3225	3395	3565	3735	3904	4244	898	1,2469
930	31	2762	2935	3108	3280	3453	3625	3798	3971	4316	914	1,2450
960	32	2805	2980	3156	3331	3506	3682	3857	4032	4383	929	1,2431
990	33	2844	3022	3200	3377	3555	3733	3911	4088	4444	943	1,2412
1020	34	2880	3060	3240	3420	3600	3780	3960	4140	4500	956	1,2393
1050	35	2913	3095	3277	3459	3641	3823	4005	4187	4551	968	1,2374
1080	36	2942	3126	3310	3494	3678	3862	4046	4229	4597	978	1,2355
1110	37	2969	3154	3340	3525	3711	3896	4082	4267	4639	988	1,2336
1140	38	2992	3179	3366	3553	3740	3927	4114	4301	4675	997	1,2317
1170	39	3012	3201	3389	3577	3766	3954	4142	4330	4707	1055	1,2312
1200	40	3030	3219	3409	3598	3788	3977	4166	4356	4735	1065	1,2294
1230	41	3045	3235	3426	3616	3806	3997	4187	4377	4758	1075	1,2276
1260	42	3057	3249	3440	3631	3822	4013	4204	4395	4777	1084	1,2258