



ROSY TANDEM ORIZZONTALE



GARANZIA EUROPEA

MATERIALI:

- Collettori verticali in acciaio al carbonio verniciato ø 38 mm.
- Doppia fila di corpi radianti orizzontali in acciaio al carbonio verniciato, rettangolari da 50x10 mm.

KIT DI FISSAGGIO:

Supporti, valvola di sfiato, chiave esagonale, tasselli e viti per fissaggio ideati per impiego su pareti compatte o in laterizio forato, istruzioni di montaggio.

Il kit è conforme alla norma VDI 6036 - classe 4.

IMBALLO:

Il radiatore viene protetto con profili ed angolari in cartone, e film di polietilene termoretraibile riciclabile. Istruzioni uso e manutenzione a corredo.

VERNICIATURA:

A polveri epossipoliesteri ecologiche con processo certificato DIN 55900-1,-2.

COLORI:

Consultare tabella colori.

ACCESSORI E RICAMBI:

Per l'elenco completo consultare il capitolo ACCESSORI.

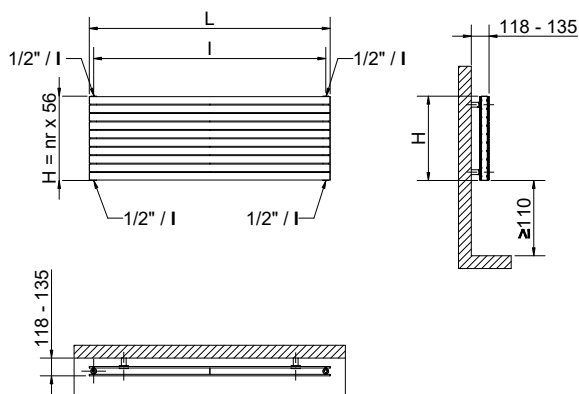
Larghezza L [mm]	400	500	600	700	800	1000	1200	1400	1500
Peso a vuoto per elemento [kg]	0,991	1,208	1,425	1,642	1,860	2,294	2,728	3,163	3,381
Contenuto d'acqua [lt]	0,401	0,473	0,545	0,618	0,690	0,835	0,980	1,125	1,197
Superficie elemento [m²]	0,109	0,133	0,157	0,181	0,205	0,253	0,301	0,349	0,373
Interasse I [mm] (solo per H1)	342	442	542	642	742	942	1142	1342	1442

Per ΔT diversi utilizzare la seguente formula:

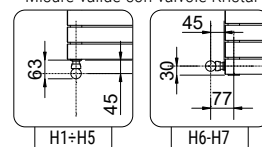
$$resa\ ricercata = resa\ termica\ a\ \Delta T\ 50\ x\ (\Delta T\ desiderato/50)^n$$

Larghezza L [mm]	1600	1700	1800	1900	2000	2200	2300	2500
Peso a vuoto per elemento [kg]	3,597	3,815	4,032	4,249	4,466	4,900	5,118	5,552
Contenuto d'acqua [lt]	1,269	1,341	1,414	1,487	1,559	1,704	1,776	1,921
Superficie elemento [m²]	0,397	0,421	0,445	0,469	0,493	0,541	0,565	0,613
Interasse I [mm] (solo per H1)	1542	1642	1742	1842	1942	2142	2242	2442

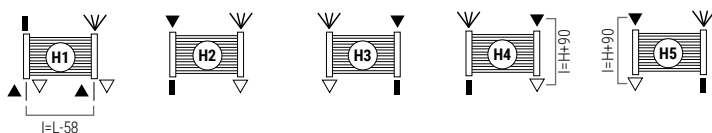
Pressione max: 5 bar Temperatura massima d'esercizio: 110° C
 Funzionamento: acqua calda Connessioni: n° 2 da 1/2" G - 1 da 1/2" G



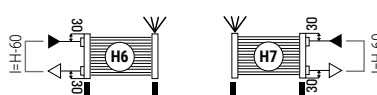
Misure valide con valvole Kristal



ALLACCIAMENTI STANDARD



ALLACCIAMENTI SPECIALI



LEGENDA CONNESSIONI

- ▶ entrata
- ▷ uscita
- ◀ sfiato
- H altezza
- I interasse
- L larghezza
- manicotto
- tappo saldato

Specificare sempre in sede di ordine il tipo di allacciamento.
 Allacciamento monotubo non disponibile

COME ORDINARE I RADIATORI ROSY TANDEM ORIZZONTALE

STRUTTURA DEL CODICE	Modello radiatore	Numero elementi	Larghezza in cm	Variante allaccio	Codice colore	Valore costante
AAAA	BB	CCC	DDD	EEE	A	

ESEMPIO	Modello radiatore Es.: Rosy tandem orizzontale	Numero elementi Es.: 12 elementi	Larghezza in cm Esempio: 1500 mm	Variante allaccio Esempio: allaccio H1	Codice colore Esempio: R01 - Bianco	Valore costante
RT50	12	150	H01	R01	A	

ESEMPIO DI CREAZIONE DEL CODICE ARTICOLO
 Nel caso di un radiatore:
RT50 ROSY TANDEM ORIZZONTALE
12 12 elementi
150 larghezza 1500 mm
H01 allacciamento H1
R01 colore R01 - Bianco
A (valore costante)
 Il codice articolo sarà:
RT50 12 150 H01 R01 A

ACCESSORI

Gli accessori, se ordinati separatamente dal radiatore, possono essere forniti esclusivamente di colore bianco standard

<p>Valvola kristal a squadra termostattizzabile Bianco R01</p> <p>Attacco Rame ø 12/14/15 Codice 5991990311161</p> <p>Attacco Multistrato ø 16 Codice 5991990311160</p>	<p>Valvola kristal corner termostattizzabile sx Bianco R01</p> <p>Attacco Rame ø 12/14/15 Codice 5991990311176</p> <p>Attacco Multistrato ø 16 Codice 5991990311175</p>	<p>Testa termostatica a liquido - bianca</p> <p>(confezione da 2 pezzi) Codice 5035270710016</p>
--	--	---

I codici riportati nelle tabelle si riferiscono ai modelli di colore BIANCO R01



ROSY TANDEM ORIZZONTALE

Larghezza L [mm]		400	500	600	700	800	1000	1200	1400	1500	RESA PER METRO LINEARE	Esponente n
Altezza H [mm]	N° El.	Watt $\Delta t=50^{\circ}\text{C}$	Watt $\Delta t=50^{\circ}\text{C}$	Watt $\Delta t=50^{\circ}\text{C}$	Watt $\Delta t=50^{\circ}\text{C}$	Watt $\Delta t=50^{\circ}\text{C}$	Watt $\Delta t=50^{\circ}\text{C}$	Watt $\Delta t=50^{\circ}\text{C}$	Watt $\Delta t=50^{\circ}\text{C}$	Watt $\Delta t=50^{\circ}\text{C}$	Watt $\Delta t=30^{\circ}\text{C}$	
224	4	196	245	294	343	392	490	588	686	735	258	1,2547
280	5	240	300	359	419	479	599	719	839	899	316	1,2520
336	6	282	353	423	494	564	705	846	987	1058	372	1,2492
392	7	323	404	485	566	646	808	970	1131	1212	427	1,2465
448	8	363	454	545	636	726	908	1090	1271	1362	481	1,2438
504	9	402	503	603	704	804	1005	1206	1407	1508	533	1,2410
560	10	440	550	659	769	879	1099	1319	1539	1649	584	1,2383
616	11	476	596	715	834	953	1191	1429	1667	1787	634	1,2355
672	12	512	640	768	896	1024	1280	1536	1792	1920	682	1,2328
728	13	547	684	820	957	1094	1367	1640	1914	2051	729	1,2301
784	14	580	726	871	1016	1161	1451	1741	2031	2177	775	1,2273
840	15	613	767	920	1073	1226	1533	1840	2146	2300	820	1,2246
896	16	645	807	968	1129	1290	1613	1936	2258	2420	864	1,2218
952	17	676	846	1015	1184	1353	1691	2029	2367	2537	907	1,2191
1008	18	707	884	1060	1237	1414	1767	2120	2474	2651	949	1,2164

Su richiesta sono disponibili tutte le misure intermedie per larghezze da 4 a 18 elementi ed altezze da 500 a 2500 mm

I dati riportati nelle tabelle si riferiscono ai modelli di colore BIANCO R01 e allacciamento STANDARD

Larghezza L [mm]		1600	1700	1800	1900	2000	2200	2300	2500	RESA PER METRO LINEARE	Esponente n
Altezza H [mm]	N° El.	Watt $\Delta t=50^{\circ}\text{C}$	Watt $\Delta t=50^{\circ}\text{C}$	Watt $\Delta t=50^{\circ}\text{C}$	Watt $\Delta t=50^{\circ}\text{C}$	Watt $\Delta t=50^{\circ}\text{C}$	Watt $\Delta t=50^{\circ}\text{C}$	Watt $\Delta t=50^{\circ}\text{C}$	Watt $\Delta t=50^{\circ}\text{C}$	Watt $\Delta t=30^{\circ}\text{C}$	
224	4	784	833	882	931	980	1078	1127	1225	258	1,2547
280	5	958	1018	1078	1138	1198	1318	1378	1498	316	1,2520
336	6	1128	1199	1269	1340	1410	1551	1622	1763	372	1,2492
392	7	1293	1374	1454	1535	1616	1778	1858	2020	427	1,2465
448	8	1453	1544	1634	1725	1816	1998	2088	2270	481	1,2438
504	9	1608	1709	1809	1910	2010	2211	2312	2513	533	1,2410
560	10	1758	1868	1978	2088	2198	2418	2528	2748	584	1,2383
616	11	1906	2025	2144	2263	2382	2620	2739	2978	634	1,2355
672	12	2048	2176	2304	2432	2560	2816	2944	3200	682	1,2328
728	13	2187	2324	2461	2597	2734	3007	3144	3418	729	1,2301
784	14	2322	2467	2612	2757	2902	3192	3337	3628	775	1,2273
840	15	2453	2606	2759	2913	3066	3373	3526	3833	820	1,2246
896	16	2581	2742	2903	3065	3226	3549	3710	4033	864	1,2218
952	17	2706	2875	3044	3213	3382	3720	3889	4228	907	1,2191
1008	18	2827	3004	3181	3357	3534	3887	4064	4418	949	1,2164



SU RICHIESTA DISPONIBILE CARTER SUPERIORE DI COPERTURA

CARTER SUPERIORE DI COPERTURA

Larghezza L [mm]	Codice
400	5103000000096
500	5103000000097
600	5103000000098
700	5103000000099
800	5103000000100
1000	5103000000101
1200	5103000000102
1400	5103000000103
1500	5103000000104
1600	5103000000105
1700	5103000000106
1800	5103000000107
1900	5103000000110
2000	5103000000111
2200	5103000000112
2300	5103000000113
2500	5103000000114

I dati riportati nelle tabelle si riferiscono al carter di colore BIANCO R01

ARDESIA®

SCALDASALVIETTE

ELETTRICIE BLOWER

INOX RANGE

ARREDO LIVING

VENTILATI

MYWAY®
ACCESSORI
SUPPORTO TECNICO