

ROBERTA

CROMATO ELETTRICO



RESISTENZE ELETTRICHE DISPONIBILI:

- Con **interruttore**
- Con termostato ambiente **digitale**

Materiali:

- Collettori verticali semiovali in acciaio al carbonio 30x40 mm.
- Corpi radianti orizzontali in acciaio al carbonio \varnothing 22 mm.
- Completo di fluido termovettore.

Kit di fissaggio:

Kit di fissaggio conformi VDI 6036, a garanzia di massima tenuta, sicurezza e stabilità del termoarredo. I kit sono comprensivi di supporti chiave esagonale, tasselli e viti per fissaggio, idonei per impiego su pareti compatte o in laterizio forato. Per una corretta installazione riferirsi sempre alle istruzioni di montaggio a corredo.



ACCESSORI



KIT 2 APPENDIABILI
CROMATI

Codice 5991990310303



PORTA SALVIETTE
CROMATO
Larghezza= 370 mm

Codice 5991990310302

Applicabile su modelli con larghezza \geq 450 mm

Specifiche elettriche: CLASSE 1

Grado di protezione minimo: IP 44 (termostato digitale ECO)
IP 54 (interruttore)

Lunghezza cavo: 1200 mm con spina schuko (termostato digitale ECO)
1100 mm con spina schuko angolata (interruttore)

Alimentazione elettrica: 230Vac 50/60Hz

Efficienza energetica stagionale η_s : 38% con termostato digitale ECO

Imballo:

Il radiatore viene imballato in una scatola di cartone riciclabile. Istruzioni d'uso e manutenzione a corredo.

Finitura:

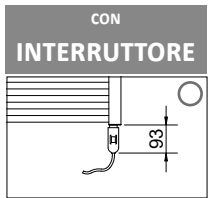
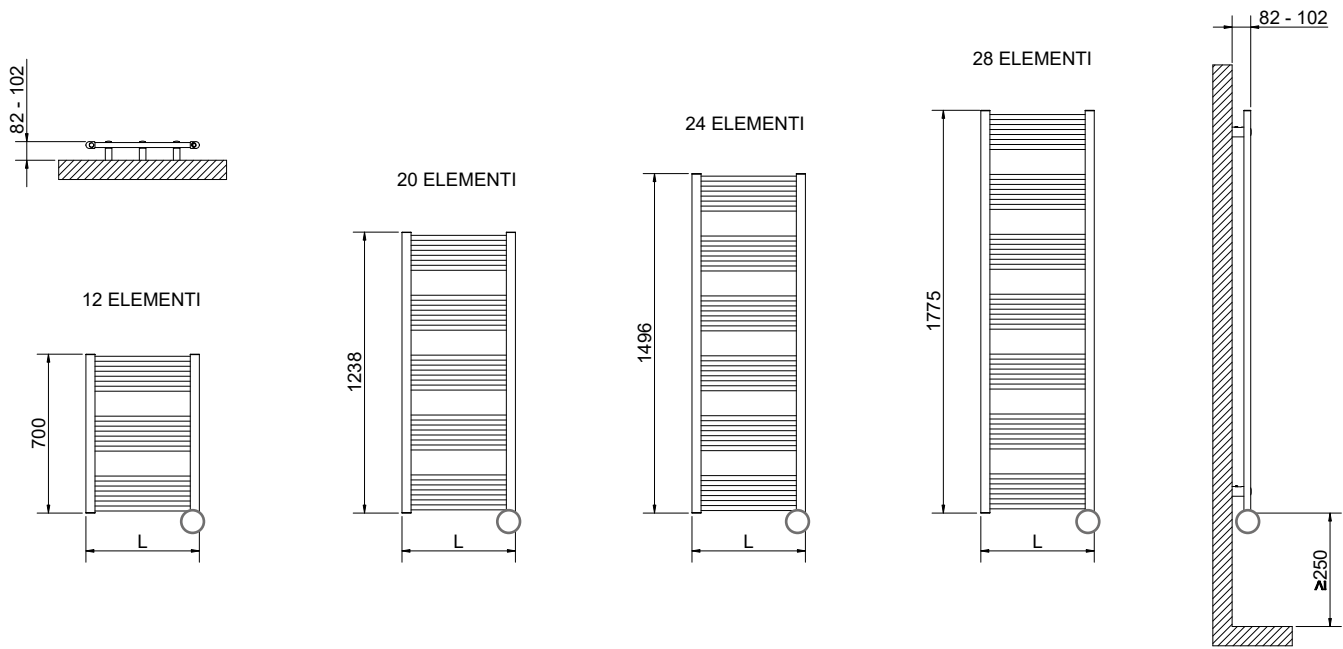
Cromatura (PLATED IN ITALY)

Resistenza elettrica:

Resistenza elettrica:

- Con termostato ambiente digitale bianco - Classe 1 - IP44. Con 6 modalità di funzionamento: comfort, notte, antigelo, crono, timer 2H e standby.
- Con interruttore manuale on/off (H 700 x L 400 e H 700 x L 500) - Classe 1- IP54.

Per l'elenco completo degli accessori disponibili consultare la sezione ACCESSORI



L'ingombro complessivo dello scaldasalviette in altezza va calcolato considerando l'altezza della borchia della resistenza.

SCALDASALVIETTE ROBERTA CROMATO ELETTRICO - CON INTERRUITTORE Colore BIANCO R01-RAL 9010

Altezza [mm]	Largh. L [mm]	Codice	Potenza [Watt]	Peso [Kg]
700	400	3581656110000	150	6
	500	3581656110001	150	8



L'ingombro complessivo del radiatore in altezza va calcolato considerando l'altezza del termostato.

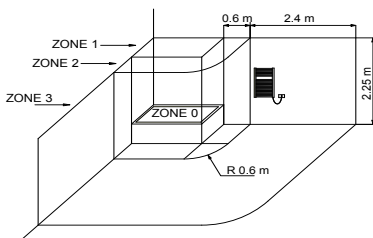
ROBERTA CROMATO ELETTRICO - CON TERMOSTATO DIGITALE ECO Colore BIANCO R01-RAL 9010

Altezza [mm]	Largh. L [mm]	Codice	Potenza [Watt]	Peso [Kg]
1238	400	3581656110002	300	11
	450	3581656110003	400	12
	500	3581656110004	400	13
1496	400	3581656110005	400	14
	500	3581656110006	500	15
1775	500	3581656110007	600	18



I radiatori elettrici ErP Cordivari si caratterizzano per una grande efficienza. Questi modelli sono conformi al regolamento europeo UE 2015/1188. L'efficienza energetica stagionale di questi apparecchi per il riscaldamento d'ambiente locale elettrici fissi, con potenza termica nominale >250 W, è superiore al 38% in tutti i modelli. Ciascuno dei radiatori elettrici ErP è dotato almeno di controllo elettronico della temperatura, rilevamento di apertura finestra e programmatore settimanale.

POSIZIONAMENTO RADIATORI ELETTRICI NEI LOCALI DA BAGNO



Vanno scrupolosamente rispettate le norme nazionali sull'installazione di apparecchiature elettriche nei locali da bagno. I radiatori elettrici vanno sempre installati al di fuori delle Zone 1 e 2. In particolare la presa di alimentazione, l'interruttore e gli organi di comando devono essere posizionati obbligatoriamente in zona 3, in modo che nessun organo di comando elettrico possa essere accessibile da una persona che utilizza la doccia o la vasca.