



# LAURA ELETTRICO INOX LUCIDO



GARANZIA  
EUROPEA

#### MATERIALI:

- Collettori verticali in acciaio inox lucido  $\varnothing$  30 mm.
- Corpi radianti orizzontali in acciaio inox lucido  $\varnothing$  25 mm.
- Completo di fluido termovettore.

#### KIT DI FISSAGGIO:

Supporti, chiave esagonale, tasselli e viti per fissaggio idonei per impiego su pareti compatte o in laterizio forato, istruzioni di montaggio.  
Il kit è conforme alla norma VDI 6036 - classe 4.

#### IMBALLO:

Lo scaldasalviette viene imballato in scatola di cartone riciclabile. Istruzioni uso e manutenzione a corredo.

#### PARTICOLARITÀ:

Acciaio inox austenitico ad elevata resistenza alla corrosione.

#### ACCESSORI:

Per l'elenco completo consultare il capitolo ACCESSORI

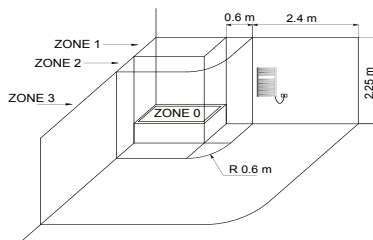
Resistenze elettriche disponibili:	<input checked="" type="checkbox"/> Con INTERRUETTORE
------------------------------------	---

Specifiche elettriche: CLASSE 1	Grado di protezione minimo: IP 54	Lunghezza cavo: 1200 mm con spina schuko
---------------------------------	-----------------------------------	--

## CERTIFICAZIONI



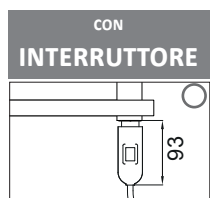
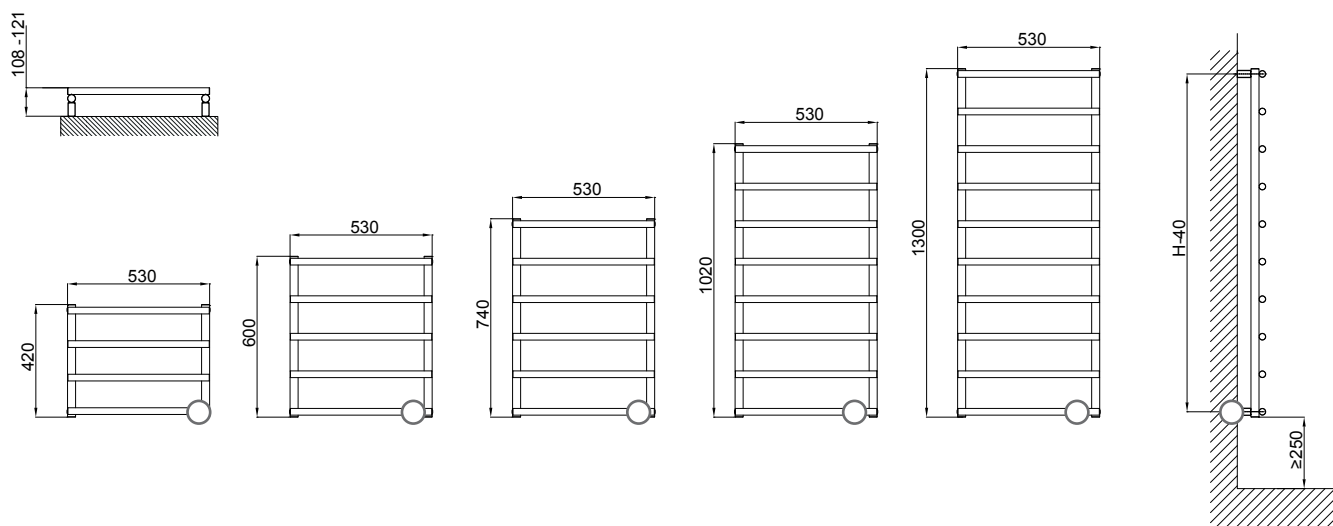
## POSIZIONAMENTO SCALDASALVIETTE ELETTRICI NEI LOCALI DA BAGNO



Vanno scrupolosamente rispettate le norme nazionali sull'installazione di apparecchiature elettriche nei locali da bagno.

Gli scaldasalviette elettrici vanno sempre installati al di fuori delle Zone 1 e 2.

In particolare la presa di alimentazione, l'interruttore e gli organi di comando devono essere posizionati obbligatoriamente in zona 3, in modo che nessun organo di comando elettrico deve essere accessibile da una persona che utilizza la doccia o la vasca.



L'ingombro complessivo dello scaldasalviette in altezza va calcolato considerando l'altezza della borchia della resistenza.

### LAURA ELETTRICO - ACCIAIO INOX LUCIDO

Altezza [mm]	Larghezza L [mm]	Codice	Potenza [Watt]	Peso [Kg]
<b>420</b>	530	3581570400001	150	4,40
<b>600</b>	530	3581570400002	150	5,60
<b>740</b>	530	3581570400003	150	6,60
<b>1020</b>	530	3581570400004	150	8,7
<b>1300</b>	530	3581570400005	150	10,9