

PUFFER FLANGIATI

TERMOACCUMULATORE PER ACQUA DI RISCALDAMENTO CON CONNESSIONI FLANGIATE



IMPIEGO

Accumulo di acqua calda di riscaldamento.

MATERIALI E FINITURE

Acciaio al carbonio verniciato esternamente; Internamente non trattato (essendo collegato all'impianto di riscaldamento non necessita di trattamento anticorrosivo).

INFORMAZIONI TECNICHE

I Puffer sono usati per migliorare la flessibilità di reazione di stufe, caldaie, termocamini oppure in impianti con basso contenuto d'acqua. Trovano impiego in impianti di riscaldamento pensati per sfruttare una sorgente termica a funzionamento discontinuo, come un termocamino o una caldaia a biomassa.

I PUFFER FLANGIATI sono stati progettati per impianti a biomassa di dimensioni medio/grandi dove si necessitano connessioni di tipo flangiato.

I PUFFER FLANGIATI hanno altezza contenuta per una migliore

flessibilità di installazione.

COIBENTAZIONE

Fibra di poliestere NOFIRE® riciclabile ad elevato isolamento termico e classe di resistenza al fuoco B-s2d0 (EN 13501). Rivestimento esterno in PVC.

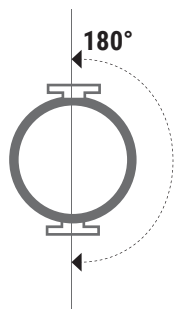
GARANZIA

5 anni (vedi condizioni generali di vendita)

ACCESSORI E RICAMBI

Per l'elenco completo consultare la relativa sezione.

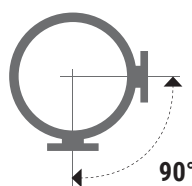
COIBENTAZIONE MORBIDA



PUFFER FLANGIATI VC (180°)

| Modello | Coibentazione MORBIDA CODICE |
|--------------|---|
| 2500 | 3251162282680 |
| 3000 | 3251162282681 |
| 4000 | 3251162282682 |
| 4500 | 3251162282683 |
| 5000 | 3251162282684 |
| 6000 | 3251162282685 |
| 8000 | 3251162282686 |
| 10000 | 3251162282620 |
| 12000 | 3251162282621 |

COIBENTAZIONE MORBIDA



PUFFER FLANGIATI VC (90°)

| Modello | Coibentazione MORBIDA CODICE |
|--------------|---|
| 2500 | 3251162282690 |
| 3000 | 3251162282691 |
| 4000 | 3251162282692 |
| 4500 | 3251162282693 |
| 5000 | 3251162282694 |
| 6000 | 3251162282695 |
| 8000 | 3251162282696 |
| 10000 | 3251162282622 |
| 12000 | 3251162282623 |

Accessori

Termometro con pozzetto

| | |
|-----------------------|--|
| CODICE | |
| 5032240000107 | |
| Confezione da 5 pezzi | |

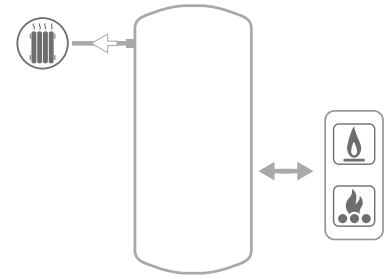
PUFFER FLANGIATI

TERMOACCUMULATORE PER ACQUA DI RISCALDAMENTO CON CONNESSIONI FLANGIATE

ACCUMULO

| | |
|------------------|------------------|
| P _{max} | T _{max} |
| 3 bar | 99 °C |

CORDIVARI Lab
TÜV Rheinland
Energie und Umwelt GmbH
dichiara che le procedure di testing e il laboratorio della Cordivari sono qualificati per l'esecuzione in conformità alla norma EN 15332 indicata dalla direttiva ERP Ecodesign

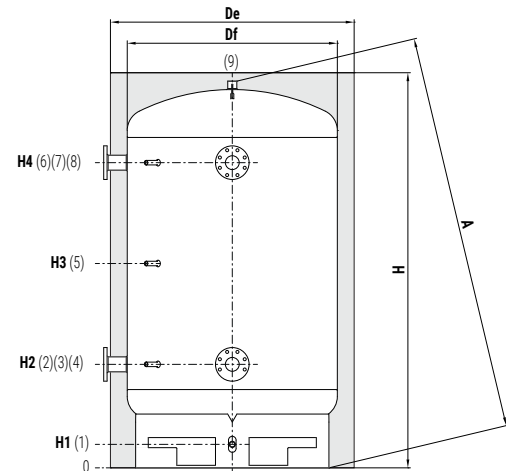
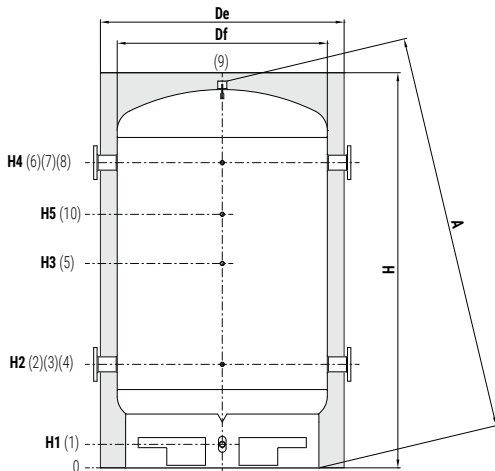


CONNESSIONI FLANGIATE A 180°

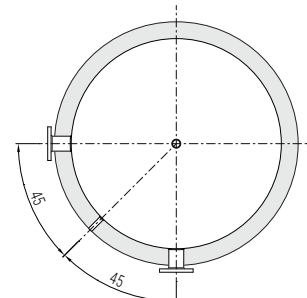
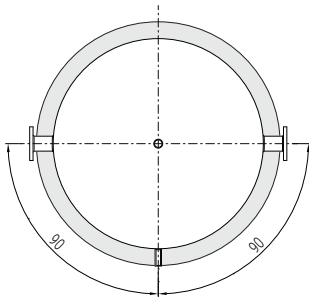
- 1** Scarico 1" Gas F (per modelli 10000 e 12000 2" Gas F)
- 2-4** Al generatore / Ritorno riscaldamento
- 6-8** Mandata riscaldamento / Dal generatore
- 3-5-7** Connessione per strumentazione 1/2" Gas F
- 9** Mandata riscaldamento



CONNESSIONI FLANGIATE A 90°



Per modelli 10000 e 12000 piedi d'appoggio standard



| Modello | Volume [litri] | Df | De | H | A | H1 | H2 | H3 | H4 | H5 | 2-4-6-8 9 | |
|--------------|----------------|------|------|------|------|-----|-----|------|------|------|--------------|--------|
| | | | | | | | | | | | Conessioni F | |
| 2500 | 2306 | 1250 | 1450 | 2351 | 2433 | 140 | 616 | 1216 | 1816 | // | PN16 DN80 | 1 1/2" |
| 3000 | 3017 | 1500 | 1700 | 2180 | 2305 | 109 | 640 | 1115 | 1590 | // | PN16 DN80 | 2" |
| 4000 | 3986 | 1600 | 1800 | 2456 | 2583 | 95 | 646 | 1246 | 1846 | // | PN16 DN80 | 2" |
| 4500 | 4411 | 1800 | 2000 | 2230 | 2405 | 89 | 655 | 1130 | 1605 | // | PN16 DN80 | 2" |
| 5000 | 5042 | 1800 | 2000 | 2480 | 2638 | 89 | 675 | 1255 | 1835 | // | PN16 DN100 | 2" |
| 6000 | 5672 | 1800 | 2000 | 2730 | 2875 | 89 | 675 | 1380 | 2085 | // | PN16 DN100 | 2" |
| 8000 | 7564 | 1800 | 2000 | 3480 | 3594 | 89 | 675 | 1705 | 2835 | // | PN16 DN100 | 2" |
| 10000 | 10455 | 2000 | 2200 | 3916 | 4007 | 191 | 826 | 1636 | 3256 | 2446 | PN16 DN100 | 2" |
| 12000 | 12010 | 2000 | 2200 | 4461 | 4502 | 191 | 826 | 1803 | 3756 | 2779 | PN16 DN100 | 2" |

Prodotti, progettati e fabbricati in conformità a: P.E.D. Direttiva 2014/68/UE, Art. 4.3 - ERP Ecodesign Direttiva 2009/125/CE

BOLLITORI EXTRA E BOLLY®
SCALDACQUA BOLLYTERM®
BOLLITORI IN ACCIAIO INOX
BOLLITORI PER POMPE DI CALORE
PUFFER E COMBINATI
IDRONICA
ACCUMULI INERZIALI
ACQUA IN PRESSIONE
ARIA COPMPRESSA
ACCESSORIE RICAMBI
SCHEMI E SUPPORTO