

DISOLEATORI GRAVITAZIONALI

PER IL TRATTAMENTO DELLE ACQUE DI DILAVAMENTO



Informazioni Tecniche

I disoleatori gravitazionali sono vasche di calma dimensionate secondo le disposizioni della norma UNI EN 858-1 (classe II). I disoleatori gravitazionali sono costituiti da una zona di separazione in cui i liquidi leggeri e i solidi sedimentabili si separano dall'acqua. Le sostanze leggere (oli minerali ed idrocarburi) si accumulano nella zona superficiale della vasca, mentre le sostanze solide sedimentabili si depositano sul fondo.

Il dimensionamento è in funzione delle portate in ingresso. Per il calcolo delle superfici si è tenuto conto di una portata pari a 20 lt/h. x mq.

Impiego

Separazione di olii ed idrocarburi da acque derivanti da dilavamento di piazzali e aree di sosta di officine, garages, parcheggi con recapito in pubblica fognatura.

Uso e manutenzione

Un eccessivo accumulo di materiale galleggiante in superficie provoca la riduzione del volume disponibile per la separazione, questo

rischio si aggrava in presenza di considerevoli apporti di sostanze sedimentabili, che si depositano sul fondo dell'impianto. Per evitare fughe di solidi e di oli minerali che potrebbero compromettere la qualità dell'effluente scaricato è consigliabile prevedere frequenti operazioni di ispezione e interventi di rimozione degli inquinanti accumulati ogni 6 mesi; gli interventi saranno più frequenti se l'impianto è a servizio di autofficine, di aree di stoccaggio oli o di autolavaggi. I depositi verranno estratti da personale specializzato e sottoposti a trattamento adeguato.

Materiale

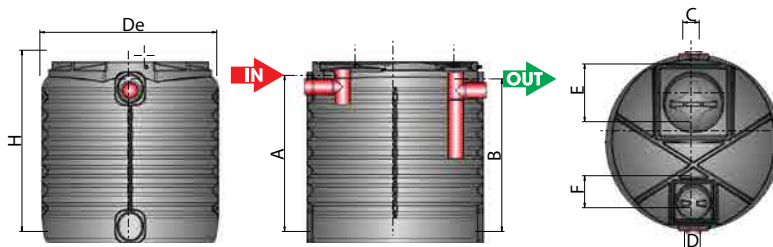
Vasca in polietilene lineare atossico ad alta densità. Guarnizioni in NBR. Tubazioni in PVC con guarnizione.

Installazione, manutenzione e carrabilità

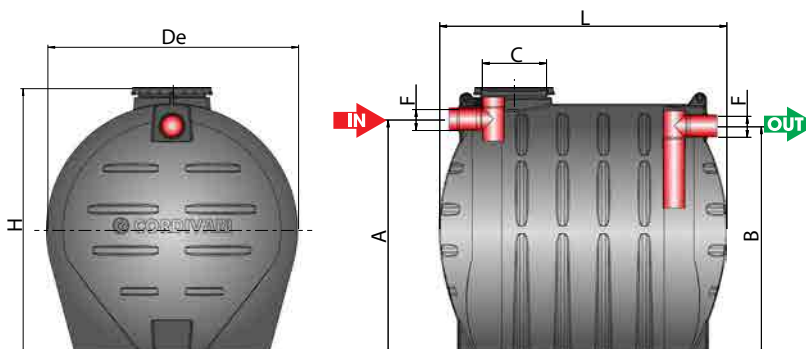
Vedi sezione.

Garanzia

2 Anni. Vedere condizioni generali di vendita e garanzia.



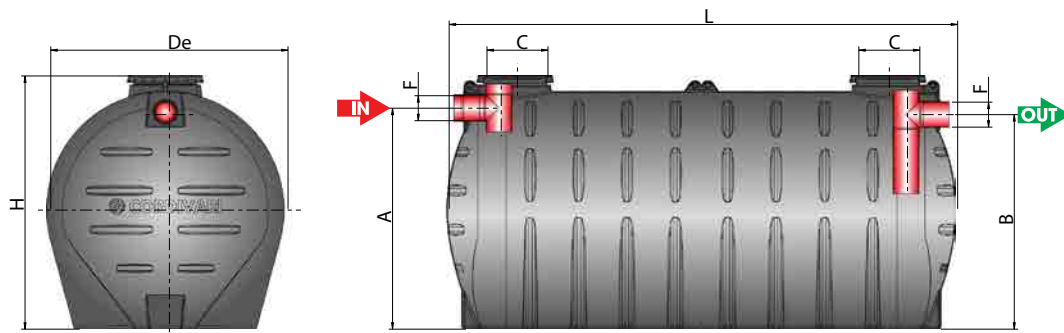
SUPERFICIE	MODELLO	DISOLEATORE GRAVITAZIONALE	N° POSTI AUTO	VOLUME OLI	VOLUME SABBIA	DE	H	A	B	C/D	E	F	PORTATA MAX
[m ²]		CODICE		[Lt]	[Lt]	[mm]	[mm]	[mm]	[mm]	[mm]	[mm]	[mm]	[Litri/s]
136	750	3710262012605	13	34	75	1100	1160	960	930	110	410	210	0,75
202	1120	3710262012606	19	51	112	1100	1610	1410	1380	110	410	210	1,12
304	1680	3710262012607	29	76	169	1400	1570	1245	1215	125	410	210	1,69
405	2240	3710262012608	39	101	225	1400	2015	1690	1660	125	410	210	2,25



SUPERFICIE	MODELLO	DISOLEATORE GRAVITAZIONALE	N° POSTI AUTO	VOLUME OLI	VOLUME SABBIA	DE	H	L	A	B	F	C	PORTATA MAX
[m ²]		CODICE		[Lt]	[Lt]	[mm]	[mm]	[mm]	[mm]	[mm]	[mm]	[mm]	[Litri/s]
542	3000	3710262012609	52	136	301	1500	1744	2060	1393	1353	200	470	3,01
904	5000	3710262012610	87	226	502	1843	2087	2230	1737	1687	200	470	5,02

DISOLEATORI GRAVITAZIONALI

PER IL TRATTAMENTO DELLE ACQUE DI DILAVAMENTO



SUPERFICIE	MODELLO	DISOLEATORE GRAVITAZIONALE	N° POSTI AUTO	VOLUME OLI	VOLUME SABBIA	De	H	L	A	B	F	C	PORTATA MAX
[m ²]		CODICE		[Lt]	[Lt]	[mm]	[mm]	[mm]	[mm]	[mm]	[mm]	[mm]	[Litri/s]
1807	10000	3710262012611	174	452	1004	1843	2087	4070	1717	1667	250	470	10,04

Voci di capitolato

Disoleatore monoblocco ottimizzato per interro, stampato mediante stampaggio rotazionale con polietilene lineare atossico ad alta densità riciclabile modello _____. Il disoleatore è dotato di chiusini per l'ispezione del vano di separazione degli oli, e delle tubazioni di ingresso e uscita in PVC Ø mm_____ con guarnizione a tenuta e della connessione per sfiato aria. I fori per l'ingresso e l'uscita delle acque sono equipaggiati con guarnizioni in gomma a doppio labbro per garantire la perfetta tenuta stagna.

ACCESSORI



POZZETTO SCOLMATORE



POZZETTO FISCALE

MODELLO	CODICE	DIAMETRI CONNESSIONI [mm]
100	5800000710601	110
100	5800000710605	125
100	5800000710602	160
200	5800000710603	200
200	5800000710604	250

MODELLO	CODICE	DIAMETRI CONNESSIONI [mm]
100	5800000710101	110
100	5800000710102	125
200	5800000710103	160
200	5800000710104	200

Per l'elenco completo consulta la sezione ACCESSORI e RICAMBI.