

DISSABBIATORI

PER IL TRATTAMENTO DELLE ACQUE DI DILAVAMENTO



Informazioni Tecniche

I dissabbiatori sono serbatoi in polietilene in cui ha luogo un trattamento primario di tipo fisico delle acque derivanti dal dilavamento di piazzali o aree si sosta. Essi sono essenzialmente delle vasche di calma all'interno delle quali, grazie alla particolare conformazione, avviene la separazione per sedimentazione di parte delle sostanze sedimentabili. La rimozione dei sedimenti, accumulati sul fondo, è necessaria per garantire le condizioni ottimali di funzionamento ai successivi trattamenti di depurazione.

Impiego:

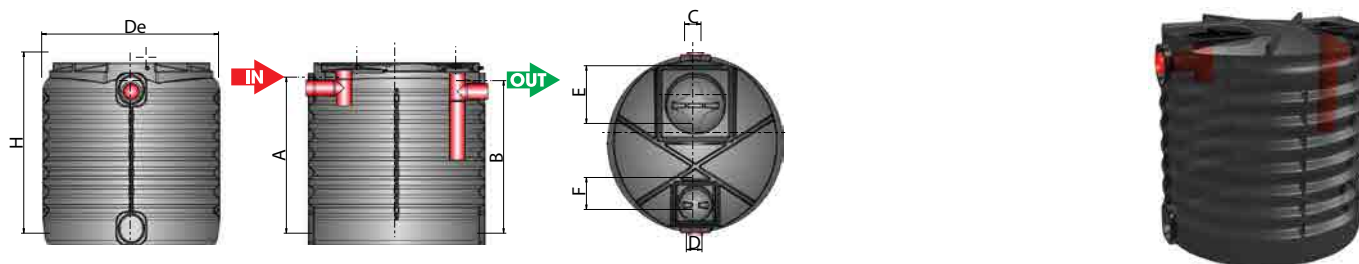
Componente per impianto di Trattamento delle Acque di prima pioggia derivanti da dilavamento di superfici coperte e scoperte di piazzali, parcheggi, aree industriali, stazioni di servizio ecc.

Materiale:

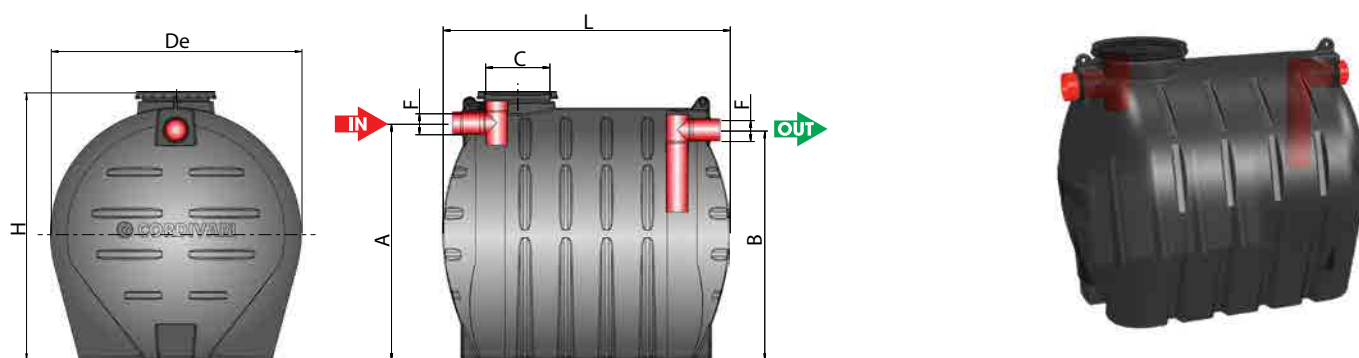
Vasca in polietilene lineare atossico ad alta densità. Guarnizioni in NBR. Tubazioni in PVC con guarnizione. Installazione, manutenzione e carrabilità: Vedi sezione.

Garanzia:

2 Anni. Vedere condizioni generali di vendita e garanzia.



MODELLO	DISSABBIATORE	SUPERFICIE	DE	H	A	B	C/D	E	F	PORTATA MAX
	CODICE	[m ²]	[mm]	[mm]	[mm]	[mm]	[mm]	[mm]	[mm]	[Litri/s]
750	3710262012505	136	1100	1160	960	930	110	410	210	0,75
1120	3710262012506	202	1100	1610	1410	1380	110	410	210	1,12
1680	3710262012507	304	1400	1570	1245	1215	125	410	210	1,69
2240	3710262012508	405	1400	2015	1690	1660	125	410	210	2,25



MODELLO	DISSABBIATORE	SUPERFICIE	DE	L	H	A	B	F	C	PORTATA MAX
	CODICE	[m ²]	[mm]	[mm]	[mm]	[mm]	[mm]	[mm]	[mm]	[Litri/s]
3000	3710262012509	542	1500	1940	1744	1393	1353	200	470	3,01

Voci di capitolato

Dissabbiatore monoblocco ottimizzato per interro, stampato mediante stampaggio rotazionale con polietilene lineare atossico ad alta densità riciclabile modello _____. Il dissabbiatore è dotato di chiusini per l'ispezione del vano di separazione dei sedimenti, delle tubazioni di ingresso e uscita in PVC Ø mm _____ con guarnizione a tenuta e della connessione per sfiato aria. I fori per l'ingresso e l'uscita delle acque sono equipaggiati con guarnizioni in gomma a doppio labbro per garantire la perfetta tenuta stagna.