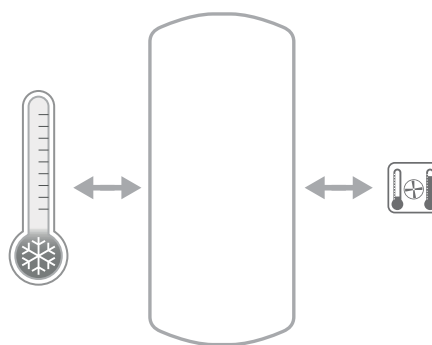


ACQUA REFRIGERATA GREZZO GC 20 VT

ACCUMULATORE ACQUA REFRIGERATA GREZZO VERTICALE



PRESSIONE	TEMPERATURA
Pmax 6 bar	Tmax -10 / +90 °C



IMPIEGO E INFORMAZIONI TECNICHE

Gli accumulatori acqua refrigerata GC 20 VT sono progettati per essere installati negli impianti di condizionamento allo scopo di aumentarne l'inerzia e, in quelli a basso contenuto d'acqua, per minimizzare il numero di avviamenti orari del gruppo frigorifero a salvaguardia della durata dello stesso.

MATERIALI E FINITURE

Acciaio al carbonio verniciato esternamente, internamente non trattato.

RIVESTIMENTO ESTERNO

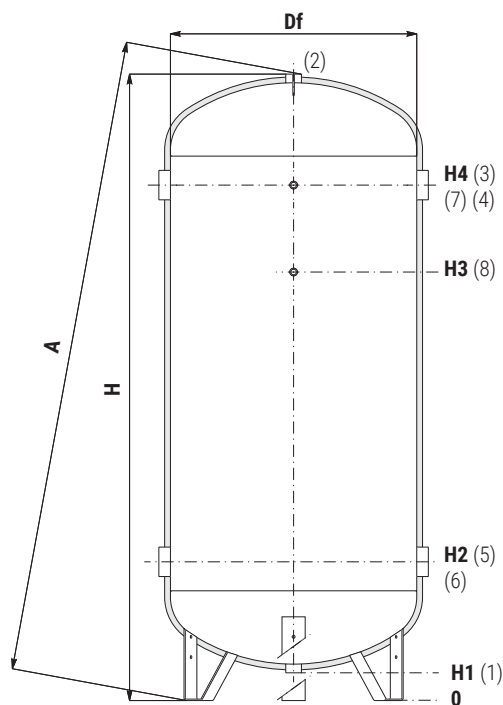
Scai colore blu e rosette in PVC nero a finitura dei manicotti.

COIBENTAZIONE

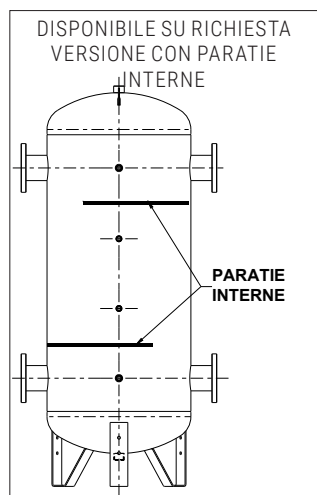
Polietilene espanso a cellule chiuse anticondensa incollato al corpo dell'accumulatore (non rimovibile). Versione non autoestinguente mm 20.

GARANZIA

2 anni Vedi condizioni generali di vendita.



- 1 Scarico totale
- 2 Valvola di sicurezza
- 3 4 5 6 Connessioni all'impianto
- 7-8 Connessione per strumentazione 1/2" Gas F



ACQ. REF. GC 20 VT
(CON COIBENTAZIONE 20 mm
NON AUTOESTINGUENTE)

Modello	CODICE
100	3001162131101
200	3001162131102
300	3001162131103
500	3001162131104
800	3001162131105
1000	3001162131106
1500	3001162131107
2000	3001162131108
2500	3001162131113
3000	3001162131109
4000	3001162131110
5000	3001162131112

Modello	Peso [Kg]	Volume [litri]	Df	H	A	H1 [mm]	H2	H3	H4	1-2	3-4-5-6 Connessioni Gas F	7-8
100	32	101	400	1006	1017	73	287	592	792	1"1/4	1"1/2	1/2"
200	53	190	450	1407	1415	68	297	927	1177	1"1/4	1"1/2	1/2"
300	67	292	550	1518	1529	129	404	994	1244	1"1/4	2"	1/2"
500	101	501	650	1810	1821	121	441	1241	1491	1"1/4	3"	1/2"
800	147	788	750	2108	2119	108	458	1458	1758	1"1/4	3"	1/2"
1000	170	1034	850	2162	2178	96	479	1479	1779	1"1/2	3"	1/2"
1500	183	1432	950	2351	2386	121	490	1700	2000	2"	3"	1/2"
2000	219	1970	1100	2421	2437	105	509	1719	2019	2"	3"	1/2"
2500	274	2300	1250	2289	2304	149	619	1519	1819	2"	4"	1/2"
3000	321	2908	1250	2804	2826	149	619	1919	2319	2"	4"	1/2"
4000	442	3749	1400	2878	2904	133	648	1948	2348	2"	4"	1/2"
5000	565	4964	1600	2916	2948	111	656	1956	2356	2"	4"	1/2"

