

PIASTRATERM® SLB

ACCUMULATORE POLYWARM® DI A.C.S.

CON SCAMBIATORE DI CALORE A PIASTRE SALDOBRASATE IN ACCIAIO INOX 316L



IMPIEGO

Produzione ed accumulo di acqua calda sanitaria (ACS).

MATERIALI E FINITURE

Acciaio rivestito in Polywarm® (certificazioni ACS - SSICA - DVGW - W270 - UBA) idoneo per acqua potabile ai sensi del D. M. n. 174 del 06.04.04

SCAMBIATORE DI CALORE:

Scambiatore di calore a piastre saldobrasate SLB in acciaio inox Aisi 316L coibentato.

COIBENTAZIONE

Poliuretano espanso ad elevato isolamento termico. Rivestimento esterno in PVC.

PROTEZIONE CATODICA

Anodo di magnesio. Modelli > 1500 n° 2 Anodi di magnesio.

SCARICO

Scarico attraverso manicotto sul fondo. Modelli > 1000 tubazione di scarico già montata.

CONTROFLANGIA - GUARNIZIONI

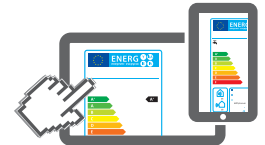
Guarnizioni in gomma siliconica alimentare (D.M. n.174 del 2004); resistenza in esercizio fino a 200 °C. Testata in acciaio al carbonio con trattamento Polywarm®.

GARANZIA

5 anni (vedi condizioni generali di vendita)

ACCESSORI E RICAMBI

Per l'elenco completo consultare la relativa sezione.



www.cordivari.it/erp

Configuratore energetico per etichetta ErP Ecodesign

PIASTRATERM® SLB WB

CLASSE ENERGETICA

Modello	CODICE	Coibentazione RIGIDA					ErP
		NUMERO PIASTRE (SCAMBIATORE SLB30)					
		14	20	30	40	50	
200	CODICE	3170161722101					C
300	CODICE	3170161722111	3170161722112				C
500	CODICE	3170161722121	3170161722122	3170161722123	3170161722124	3170161722125	C
800	CODICE		3170161722132	3170161722133	3170161722134	3170161721038	C
1000	CODICE			3170161722143	3170161722144	3170161722145	C
1500	CODICE				3170161722154	3170161722155	C
2000	CODICE					3170161722165	C
80 10/45	Pot. KW	38	72	120	150	200	
	A.C.S. lt./h	887	1680	2801	3501	4668	
65 10/45	Pot. KW	21	42	74	95	129	
	A.C.S. lt./h	483	972	1722	2228	3019	

RISCALDATORI ELETTRICI

Mod.	Volume utile integrazione elettrica [lt]	MONOFASE			TRIFASE					
		1,5 kW	2 kW	3 kW	4 kW	5 kW	6 kW	9 kW	12 kW	
		5240000000051	5240000000052	5240000000053	5240000000047	5240000000048	5240000000049	5240000000050	5240000000031	
Tempo di riscaldamento con resistenze elettriche da 10 °C a 45 °C [min]		Tempo di riscaldamento con resistenze elettriche da 10 °C a 45 °C [min]								
200	49	87	65	44	//	//	//	//	//	
300	76	136	102	68	//	//	//	//	//	
500	127	228	171	114	//	//	//	//	//	
800	178	318	239	159	//	//	//	//	//	
1000	243	436	327	218	163	131	109	73	54	
1500	288	516	387	258	194	155	129	86	65	
2000	443	793	595	396	297	238	198	132	99	

Accessori

Centralina Easy Control montata sul bollitore

CODICE	PER MODELLI
5005000310003	WB



Termometro con pozzetto

CODICE
5032240000107
Confezione da 5 pezzi



Anodo al titanio

CODICE	Modello
5200000000008	200, 300
5200000000009	500, 800
5200000000011	1000, 1500
5200000000013	2000



PIASTRATERM® SLB

ACCUMULATORE POLYWARM® DI A.C.S.

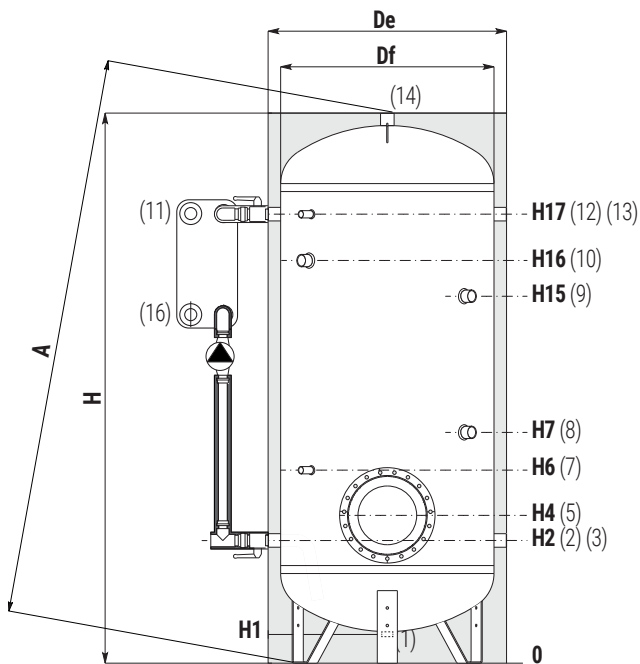
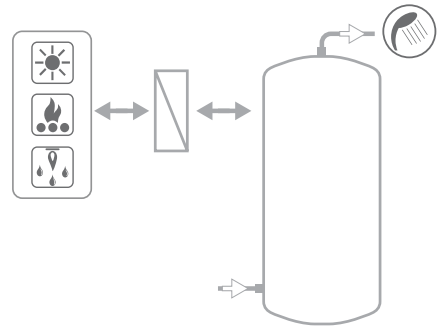
CON SCAMBIATORE DI CALORE A PIASTRE SALDOBROSTATE IN ACCIAIO INOX 316L

Modello	ACCUMULO		SCAMBIATORE		DUREZZA A.C.S.
	Pmax	Tmax	Pmax	Tmax	F max
200 ÷ 1000	8 bar	90 °C	10 bar	99 °C	30 °f
1500 ÷ 2000	6 bar				

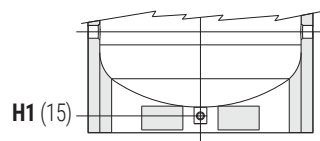
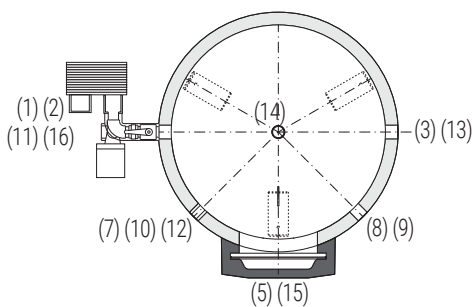
CORDIVARI Lab
TÜV Rheinland
Energie und Umwelt GmbH
dichiara che le procedure di testing e il laboratorio della Cordivari sono qualificati per l'esecuzione in conformità alla norma EN 15332 indicata dalla direttiva ERP Ecodesign



RICHIEDI SEMPRE DATI CERTIFICATI DA LABORATORI QUALIFICATI



- | | |
|-----------|---|
| 1 | Scarico 1" 1/4 Gas F.
Per modello 1000 connessione 1" 1/2 Gas F |
| 2 | Ingresso acqua sanitaria |
| 3 | Connessione per ingresso alternativo acqua sanitaria o per eventuale collegamento ad altri apparecchi |
| 5 | Flangia di ispezione Øe 300 |
| 7 | Connessione per strumentazione 1/2" Gas F |
| 8 | Connessione per anodo di magnesio 1" 1/4 Gas F |
| 9 | Connessione per secondo anodo di magnesio 1" 1/4 Gas F (solo per modelli > 1500) |
| 10 | Connessione per integrazione elettrica 1" 1/2 Gas F
Per modelli > 800 connessione 2" Gas F |
| 11 | Ingresso primario 1" 1/4 Gas F |
| 12 | Connessione per strumentazione 1/2" Gas F |
| 13 | Connessione per ricircolo |
| 14 | Uscita acqua calda sanitaria |
| 15 | Scarico 1" Gas F (per modelli > 1000) |
| 16 | Uscita primario 1" 1/4 Gas F |



I modelli dal 1500 al 5000 sono dotati di una pratica "gonna" di appoggio che ne rende possibile la movimentazione con transpallet e muletti e **scarico totale** con tubazione già montata.

Modello	Volume [litri]	De	H	A	H1	H2	H4	H6	H7	H15	H16	H17	2-3 13		14
													Connessioni Gas F		
200	192	550	1449	1550	85	325	410	520	650	//	1075	1185	1"1/4	1"1/4	
300	293	650	1499	1634	85	350	435	545	735	//	1100	1210	1"1/4	1"1/4	
500	501	750	1800	1950	85	375	460	570	760	//	1329	1485	1"1/4	1"1/4	
800	792	900	2135	2317	85	405	490	600	870	//	1610	1765	1"1/4	1"1/4	
1000	1041	1000	2221	2436	105	458	543	653	993	//	1664	1818	1"1/2	1"1/2	
1500	1443	1100	2415	2654	109	440	525	635	1075	//	1895	2050	1"1/2	2"	
2000	1975	1300	2492	2811	91	467	542	652	842	1952	1877	2057	2"	2"	