

# PIASTRATERM® SLB

ACCUMULATORE POLYWARM® DI A.C.S.

CON SCAMBIATORE DI CALORE A PIASTRE SALDOBRASATE IN ACCIAIO INOX 316L



## IMPIEGO

Produzione ed accumulo di acqua calda sanitaria (ACS).

## MATERIALI E FINITURE

Acciaio rivestito in Polywarm® (certificazioni ACS - SSICA - EN 16421) idoneo per acqua potabile ai sensi del D. M. n. 174 del 06.04.04

## SCAMBIATORE DI CALORE:

Scambiatore di calore a piastre saldobrasate SLB in acciaio inox Aisi 316L coibentato fornito non montato.

## COIBENTAZIONE

**Modelli 200 ÷ 500 (RIGIDA):** Poliuretano espanso ad elevato isolamento termico. Rivestimento esterno in PVC.

**Modelli 800 ÷ 2000 (MORBIDA SMONTABILE):** fibra di poliestere NOFIRE® riciclabile ad elevato isolamento termico e classe di resistenza al fuoco B-s2d0 (EN 13501). Rivestimento esterno in PVC.

## PROTEZIONE CATODICA

Anodo di magnesio. Modelli > 1500 n° 2 Anodi di magnesio.

## SCARICO

Scarico attraverso manicotto sul fondo. Modelli > 1000 tubazione di scarico già montata.

## CONTROFLANGIA - GUARNIZIONI

Guarnizioni in gomma siliconica alimentare (D.M. n.174 del 2004); resistenza in esercizio fino a 200 °C. Testata in acciaio al carbonio con trattamento Polywarm®.

## GARANZIA

5 anni (vedi condizioni generali di vendita)

## ACCESSORI E RICAMBI

Per l'elenco completo consultare la relativa sezione.

## CIRCOLATORE INCLUSO NEL PREZZO



PRODUZIONE Istantanea DI A.C.S.



RIVESTIMENTO ACS in POLYWARM®

Coibentazione

## PIASTRATERM® SLB WB - WC

CLASSE ENERGETICA

Modello	CODICE	Coibentazione (WB) RIGIDA: 200 ÷ 300 - Coibentazione (WC) MORBIDA: 500 ÷ 2000					ErP
		NUMERO PIASTRE (SCAMBIATORE SLB30)					
		14	20	30	40	50	
<b>RIGIDA</b>	<b>200</b>	3170161722201					<b>B</b>
	<b>300</b>	3170161722211	3170161722212				<b>C</b>
	<b>500</b>	3170161722221	3170161722222	3170161722223	3170161722224	3170161722225	<b>C</b>
<b>MORBIDA SMONTABILE</b>	<b>800</b>		3170161722232	3170161722233	3170161722234	3170161722235	<b>C</b>
	<b>1000</b>			3170161722243	3170161722244	3170161722245	<b>C</b>
	<b>1500</b>				3170161722254	3170161722255	<b>C</b>
	<b>2000</b>					3170161722265	<b>C</b>
80 °C / 10/45	Pot. KW	38	72	120	150	200	
	A.C.S. lt./h	887	1680	2801	3501	4668	
65 °C / 10/45	Pot. KW	21	42	74	95	129	
	A.C.S. lt./h	483	972	1722	2228	3019	

## ACCESSORI

### RISCALDATORI ELETTRICI



Mod. Volume utile integr. elettrica [lit]

<b>200</b>	49
<b>300</b>	76
<b>500</b>	127
<b>800</b>	178
<b>1000</b>	243
<b>1500</b>	288
<b>2000</b>	443

	MONOFASE		
	1,5 kW	2 kW	3 kW
5240000000051	5240000000052	5240000000053	
Tempo di riscaldamento con resistenze elettriche da 10 °C a 45 °C [min]			
	87	65	44
	136	102	68
	228	171	114
	318	239	159
	436	327	218
	516	387	258
	793	595	396

	TRIFASE				
	4 kW	5 kW	6 kW	9 kW	12 kW
5240000000047	5240000000048	5240000000049	5240000000050	5240000000031	
Tempo di riscaldamento con resistenze elettriche da 10 °C a 45 °C [min]					
	//	//	//	//	//
	//	//	//	//	//
	//	//	//	//	//
	163	131	109	73	54
	194	155	129	86	65
	297	238	198	132	99

### Centralina Easy Control montata sul bollitore

CODICE	PER MODELLI
5005000310002	WC
5005000310003	WB



### Termometro con pozzetto

CODICE
5032240000107
Confezione da 5 pezzi



### Anodo al titanio

Modello
200, 300
500, 800
1000, 1500
2000



# PIASTRATERM® SLB

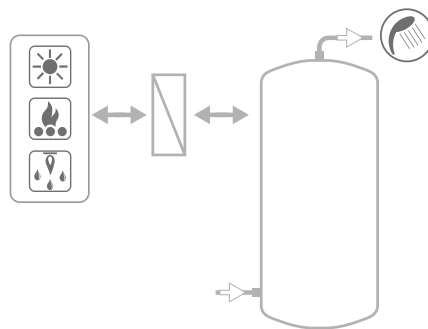
ACCUMULATORE POLYWARM® DI A.C.S.  
CON SCAMBIATORE DI CALORE A PIASTRE SALDOBRASATE IN ACCIAIO INOX 316L

Modello	ACCUMULO		SCAMBIATORE		DUREZZA A.C.S.
	Pmax	Tmax	Pmax	Tmax	F max
200 ÷ 1000	8 bar	90 °C	10 bar	99 °C	30 °f
1500 ÷ 2000	6 bar				

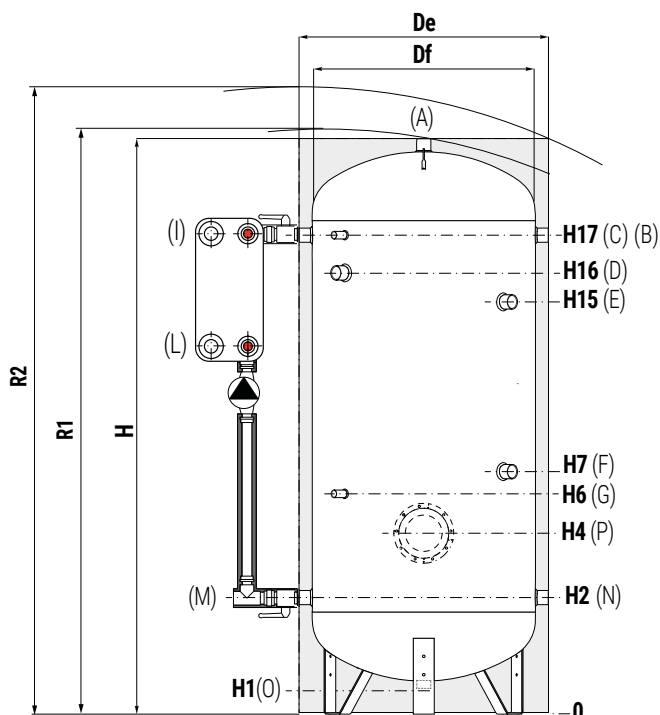


**CORDIVARI Lab**

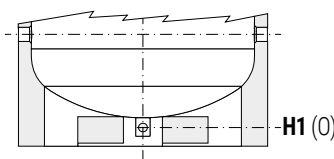
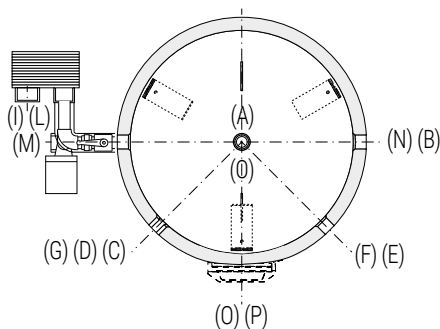
TÜV Rheinland Energie und Umwelt GmbH dichiara che le procedure di testing e il laboratorio della Cordivari sono qualificati per l'esecuzione in conformità alla norma EN 15332 indicata dalla direttiva ErP Ecodesign



Per esempi di impianto vedi la sezione **SUPPORTO TECNICO**



<b>A</b>	Uscita acqua calda sanitaria
<b>B</b>	Connessione per ricircolo o per prelievo acqua calda sanitaria
<b>C</b>	Connessione per strumentazione 1/2" Gas F
<b>D</b>	Connessione per integrazione elettrica
<b>E</b>	Connessione per secondo anodo di magnesio 1" 1/4 Gas F (solo per modelli > 1500)
<b>F</b>	Connessione per anodo di magnesio 1" 1/4 Gas F
<b>G</b>	Connessione per strumentazione 1/2" Gas F
<b>I</b>	Ingresso primario 1" 1/4 Gas F
<b>L</b>	Uscita primario 1" 1/4 Gas F
<b>M</b>	Ingresso acqua sanitaria
<b>N</b>	Ingresso alternativo acqua sanitaria o connessione per collegamento in serie di più bollitori
<b>O</b>	Scarico 1" 1/4 F. Per modello 1000 connessione 1" 1/2 Gas F
<b>P</b>	Flangia (solo per modelli > 1000)



I modelli dal 1500 al 5000 sono dotati di una pratica **"gonna"** di appoggio che ne rende possibile la movimentazione con transpallet e muletti e **scarico totale** con tubazione già montata.

Modello	Volume [lt]	De	DF	H	R1	R2	H1	H2	H4	H6	H7	H15	H16	H17	P	A	B	M	D
		[mm]														Connessioni Gas F			
<b>200</b>	192	550	//	1449	//	1560	85	325	//	520	650	//	1075	1185	//	1"1/4	1"1/4	1"1/2	
<b>300</b>	293	650	//	1499	//	1640	85	350	//	545	735	//	1100	1210	//	1"1/4	1"1/4	1"1/2	
<b>500</b>	501	870	650	1891	1998	2090	101	416	//	611	801	//	1370	1526	//	1"1/4	1"1/4	1"1/2	
<b>800</b>	792	970	750	2188	2220	2400	113	433	//	628	898	//	1638	1793	//	1"1/4	1"1/4	1"1/2	
<b>1000</b>	1041	1070	850	2242	2270	2490	101	454	//	649	989	//	1660	1814	//	1"1/2	1"1/2	2"	
<b>1500</b>	1443	1210	950	2440	2495	2730	109	440	525	635	1075	//	1895	2050	Øi170/Øe240	2"	1"1/2	2"	
<b>2000</b>	1975	1360	1100	2492	2570	2850	91	467	542	652	842	1952	1877	2057	Øi170/Øe240	2"	2"	2"	