

PIASTRATERM® SLB

ACCUMULATORE POLYWARM® DI A.C.S.

CON SCAMBIATORE DI CALORE A PIASTRE SALDOBRASATE IN ACCIAIO INOX 316L



IMPIEGO

Produzione ed accumulo di acqua calda sanitaria (ACS).

MATERIALI E FINITURE

Acciaio rivestito in Polywarm® (certificazioni ACS - SSICA - EN 16421) idoneo per acqua potabile ai sensi del D. M. n. 174 del 06.04.04

SCAMBIATORE DI CALORE:

Scambiatore di calore a piastre saldobrasate SLB in acciaio inox Aisi 316L coibentato fornito non montato.

COIBENTAZIONE

Modelli 200 ÷ 500 (RIGIDA): Poliuretano espanso ad elevato isolamento termico. Rivestimento esterno in PVC.

Modelli 800 ÷ 2000 (MORBIDA SMONTABILE): fibra di poliestere NOFIRE® riciclabile ad elevato isolamento termico e classe di resistenza al fuoco B-s2d0 (EN 13501). Rivestimento esterno in PVC.

PROTEZIONE CATODICA

Anodo di magnesio. Modelli > 1500 n° 2 Anodi di magnesio.

SCARICO

Scarico attraverso manicotto sul fondo. Modelli > 1000 tubazione di scarico già montata.

CONTROFLANGIA - GUARNIZIONI

Guarnizioni in gomma siliconica alimentare (D.M. n.174 del 2004); resistenza in esercizio fino a 200 °C. Testata in acciaio al carbonio con trattamento Polywarm®.

GARANZIA

5 anni (vedi condizioni generali di vendita)

ACCESSORI E RICAMBI

Per l'elenco completo consultare la relativa sezione.

CIRCOLATORE INCLUSO NEL PREZZO



PRODUZIONE Istantanea DI A.C.S.



RIVESTIMENTO ACS in POLYWARM®

Coibentazione

PIASTRATERM® SLB WB - WC

CLASSE ENERGETICA

Modello	CODICE	Coibentazione (WB) RIGIDA: 200 ÷ 300 - Coibentazione (WC) MORBIDA: 500 ÷ 2000					ErP	
		NUMERO PIASTRE (SCAMBIATORE SLB30)						
		14	20	30	40	50		
RIGIDA	200	CODICE	3170161722201					B
	300	CODICE	3170161722211	3170161722212				C
MORBIDA SMONTABILE	500	CODICE	3170161722221	3170161722222	3170161722223	3170161722224	3170161722225	C
	800	CODICE		3170161722232	3170161722233	3170161722234	3170161722235	C
	1000	CODICE			3170161722243	3170161722244	3170161722245	C
	1500	CODICE				3170161722254	3170161722255	C
	2000	CODICE					3170161722265	C
80	10/45	Pot. KW	38	72	120	150	200	
		A.C.S. lt./h	887	1680	2801	3501	4668	
65	10/45	Pot. KW	21	42	74	95	129	
		A.C.S. lt./h	483	972	1722	2228	3019	

ACCESSORI

RISCALDATORI ELETTRICI



Mod. Volume utile integr. elettrica [lit]

200	49
300	76
500	127
800	178
1000	243
1500	288
2000	443

	MONOFASE		
	1,5 kW	2 kW	3 kW
	5240000000051	5240000000052	5240000000053
Tempo di riscaldamento con resistenze elettriche da 10 °C a 45 °C [min]			
	87	65	44
	136	102	68
	228	171	114
	318	239	159
	436	327	218
	516	387	258
	793	595	396

	TRIFASE				
	4 kW	5 kW	6 kW	9 kW	12 kW
	5240000000047	5240000000048	5240000000049	5240000000050	5240000000031
Tempo di riscaldamento con resistenze elettriche da 10 °C a 45 °C [min]					
	33	//	//	//	//
	51	//	//	//	//
	85	68	57	//	//
	120	96	80	//	//
	163	131	109	73	54
	194	155	129	86	65
	297	238	198	132	99

Centralina Easy Control montata sul bollitore

CODICE	PER MODELLI
5005000310002	WC
5005000310003	WB



Termometro con pozzetto

CODICE
5032240000107
Confezione da 5 pezzi



Anodo al titanio

CODICE	Modello
5200000000008	200, 300
5200000000009	500, 800
5200000000011	1000, 1500
5200000000013	2000



PIASTRATERM® SLB

ACCUMULATORE POLYWARM® DI A.C.S.

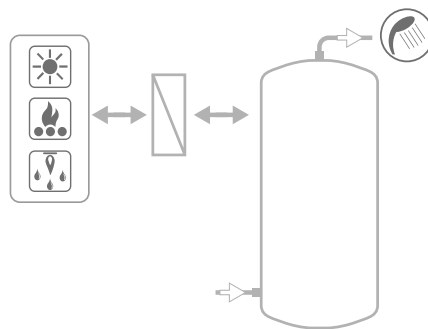
CON SCAMBIATORE DI CALORE A PIASTRE SALDOBRASATE IN ACCIAIO INOX 316L

Modello	ACCUMULO		SCAMBIATORE		DUREZZA A.C.S.
	Pmax	Tmax	Pmax	Tmax	F max
200 ÷ 1000	8 bar	90 °C	10 bar	99 °C	30 °f
1500 ÷ 2000	6 bar				

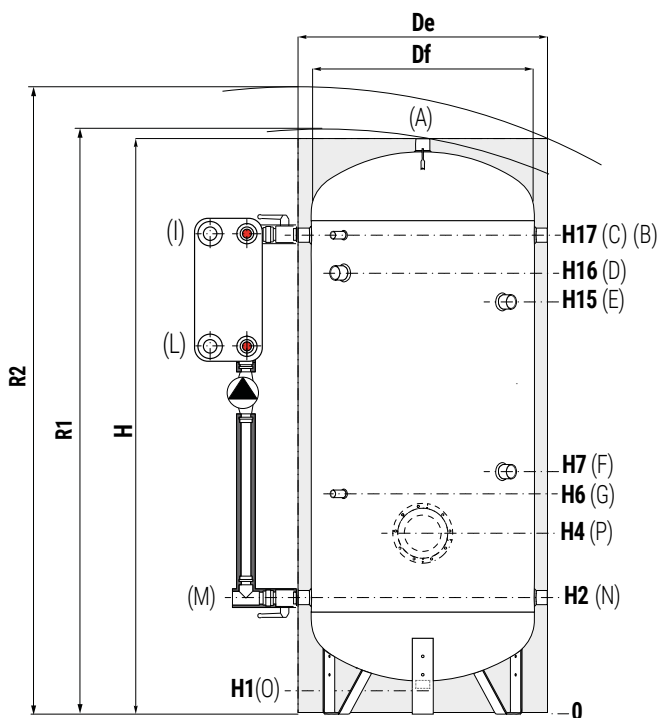


CORDIVARI Lab

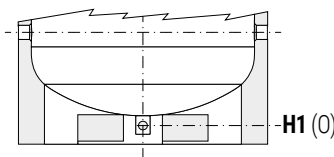
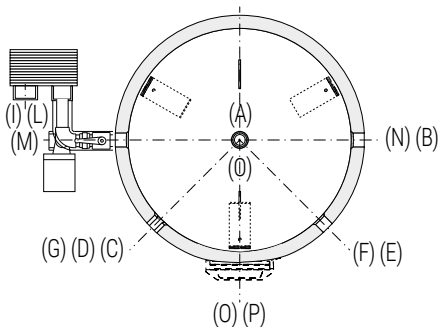
TÜV Rheinland Energie und Umwelt GmbH dichiara che le procedure di testing e il laboratorio della Cordivari sono qualificati per l'esecuzione in conformità alla norma EN 15332 indicata dalla direttiva ErP Ecodesign



Per esempi di impianto vedi la sezione SUPPORTO TECNICO



A	Uscita acqua calda sanitaria
B	Connessione per ricircolo o per prelievo acqua calda sanitaria
C	Connessione per strumentazione 1/2" Gas F
D	Connessione per integrazione elettrica
E	Connessione per secondo anodo di magnesio 1" 1/4 Gas F (solo per modelli > 1500)
F	Connessione per anodo di magnesio 1" 1/4 Gas F
G	Connessione per strumentazione 1/2" Gas F
I	Ingresso primario 1" 1/4 Gas F
L	Uscita primario 1" 1/4 Gas F
M	Ingresso acqua sanitaria
N	Ingresso alternativo acqua sanitaria o connessione per collegamento in serie di più bollitori
O	Scarico 1" 1/4 F. Per modello 1000 connessione 1" 1/2 Gas F
P	Flangia (solo per modelli > 1000)



I modelli dal 1500 al 5000 sono dotati di una pratica "gonna" di appoggio che ne rende possibile la movimentazione con transpallet e muletti e scarico totale con tubazione già montata.

Modello	Volume [lt]	De	DF	H	R1	R2	H1	H2	H4	H6	H7	H15	H16	H17	P	A	B	M	D
		[mm]														Connessioni Gas F			
200	192	550	//	1449	//	1560	85	325	//	520	650	//	1075	1185	//	1"1/4	1"1/4	1"1/2	
300	293	650	//	1499	//	1640	85	350	//	545	735	//	1100	1210	//	1"1/4	1"1/4	1"1/2	
500	501	870	650	1891	1998	2090	101	416	//	611	801	//	1370	1526	//	1"1/4	1"1/4	1"1/2	
800	792	970	750	2188	2220	2400	113	433	//	628	898	//	1638	1793	//	1"1/4	1"1/4	1"1/2	
1000	1041	1070	850	2242	2270	2490	101	454	//	649	989	//	1660	1814	//	1"1/2	1"1/2	2"	
1500	1443	1210	950	2440	2495	2730	109	440	525	635	1075	//	1895	2050	Ø1170/Øe240	2"	1"1/2	2"	
2000	1975	1360	1100	2492	2570	2850	91	467	542	652	842	1952	1877	2057	Ø1170/Øe240	2"	2"	2"	