

# VASO INERZIALE

## ACCUMULATORE POLYWARM® DI A.C.S.



### IMPIEGO

Accumulo di acqua calda sanitaria (ACS).

### MATERIALI E FINITURE

Acciaio rivestito in Polywarm® (certificazioni ACS - SSICA - DVGW - W270) idoneo per acqua potabile ai sensi del D. M. n. 174 del 06.04.04

### COIBENTAZIONE

RIGIDA: poliuretano espanso ad elevato isolamento termico.

MORBIDA: fibra di poliestere NOFIRE® riciclabile ad elevato isolamento termico e classe di resistenza al fuoco B-s2d0 (EN 13501).

Rivestimento esterno in PVC.

### PROTEZIONE CATODICA

Anodo di magnesio. Modelli > 1500 n° 2 Anodi di magnesio.

### SCARICO

Scarico attraverso manicotto sul fondo. Modelli > 1000 tubazione di scarico già montata.

### GARANZIA

5 anni (vedi condizioni generali di vendita)

### ACCESSORI E RICAMBI

Per l'elenco completo consultare la relativa sezione.



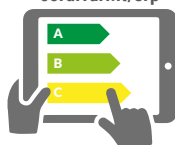
RIVESTIMENTO ACS  
in POLYWARM®



MODELLI  
IN PRONTA  
CONSEGNA



cordivari.it/erp



Configuratore energetico  
per etichetta ErP on-line



### VASO INERZIALE WB

Modello \_\_\_\_\_ Coibentazione  
**RIGIDA**  
CODICE



Modello	CODICE	CLASSE ENERGETICA
<b>200</b>	3060162310110	<b>B</b>
<b>300</b>	3060162310111	<b>C</b>
<b>500</b>	3060162310112	<b>C</b>
<b>800</b>	3060162310113	<b>B</b>
<b>1000</b>	3060162310114	<b>C</b>
<b>1500</b>	3060162310115	<b>C</b>
<b>2000</b>	3060162310116	<b>B</b>



### VASO INERZIALE WC

Modello \_\_\_\_\_ Coibentazione  
**MORBIDA SMONTABILE**  
CODICE



Modello	CODICE	CLASSE ENERGETICA
<b>500</b>	3060161620166	<b>C</b>
<b>800</b>	3060161620167	<b>C</b>
<b>1000</b>	3060161620168	<b>C</b>
<b>1500</b>	3060161620169	<b>C</b>
<b>2000</b>	3060161620170	<b>C</b>
<b>2500</b>	3060161620171	
<b>3000</b>	3060161620172	
<b>4000</b>	3060161620173	
<b>5000</b>	3060161620174	

## ACCESSORI

### RISCALDATORI ELETTRICI



Mod. \_\_\_\_\_ Volume utile  
integr. elettrica  
[litri]

<b>200</b>	49
<b>300</b>	76
<b>500</b>	127
<b>800</b>	178
<b>1000</b>	243
<b>1500</b>	288
<b>2000</b>	443
<b>2500</b>	577
<b>3000</b>	577
<b>4000</b>	797
<b>5000</b>	1040

### MONOFASE

	1,5 kW	2 kW	3 kW
	5240000000051	5240000000052	5240000000053
Tempo di riscaldamento con resistenze elettriche da 10 °C a 45 °C [min]			
	87	65	44
	136	102	68
	228	171	114
	318	239	159
	436	327	218
	516	387	258
	793	595	396
	1033	775	517
	1033	775	517
	1428	1071	714
	1864	1398	932

### TRIFASE

	4 kW	5 kW	6 kW	9 kW	12 kW
	5240000000047	5240000000048	5240000000049	5240000000050	5240000000031
Tempo di riscaldamento con resistenze elettriche da 10 °C a 45 °C [min]					
	//	//	//	//	//
	//	//	//	//	//
	//	//	//	//	//
	//	//	//	//	//
	163	131	109	73	54
	194	155	129	86	65
	297	238	198	132	99
	387	310	258	172	129
	387	310	258	172	129
	535	428	357	238	178
	699	559	466	311	233

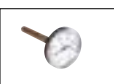
### Centralina Easy Control montata sul bollitore

CODICE	PER MODELLI
5005000310002	WC
5005000310003	WB



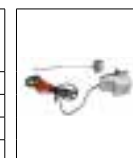
### Termometro con pozzetto

CODICE
5032240000107
Confezione da 5 pezzi



### Anodo al titanio

CODICE	Modello
5200000000008	200, 300
5200000000009	500, 800
5200000000011	1000, 1500
5200000000013	2000÷5000



# VASO INERZIALE

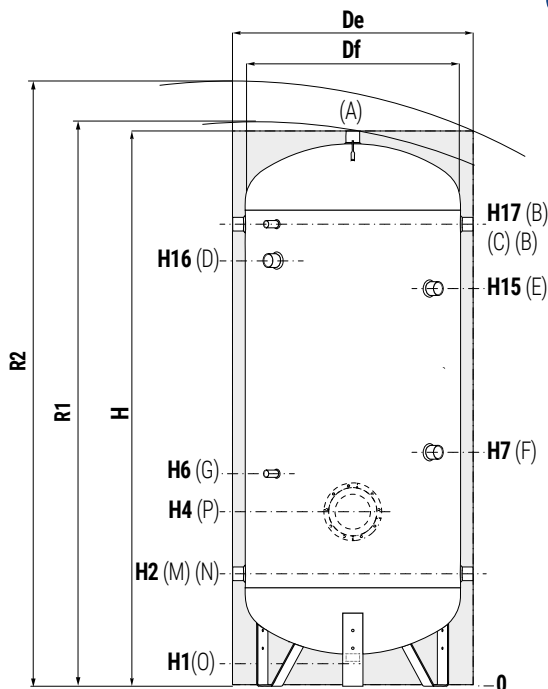
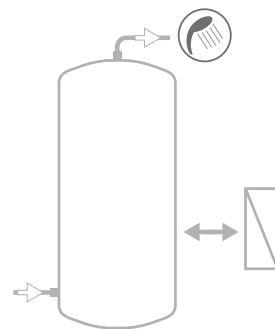
ACCUMULATORE POLYWARM® DI A.C.S.

ACCUMULO		
Modello	Pmax	Tmax
200 ÷ 1000	8 bar	90 °C
1500 ÷ 5000	6 bar	



**CORDIVARI Lab**

TÜV Rheinland Energie und Umwelt GmbH dichiara che le procedure di testing e il laboratorio della Cordivari sono qualificati per l'esecuzione in conformità alla norma EN 15332 indicata dalla direttiva ErP Ecodesign

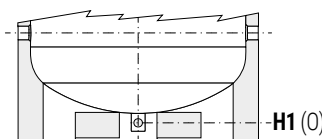
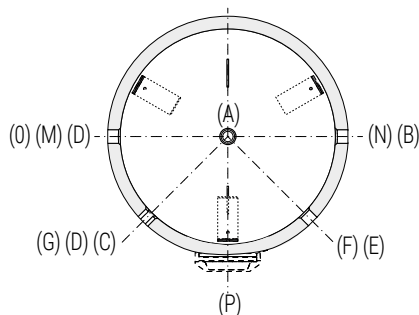


COMPLETA IL TUO IMPIANTO CON IL NUOVO MODULO PRS (PREPARATORE RAPIDO DI ACQUA CALDA SANITARIA)



VEDI SEZIONE IDRONICA

- A** Uscita acqua calda sanitaria
- B** Connessione per ricircolo o per prelievo acqua calda sanitaria
- C** Connessione per strumentazione 1/2" Gas F
- D** Connessione per integrazione elettrica 1"1/2 Gas F Per modelli > 800 connessione 2" Gas F
- E** Connessione per secondo anodo di magnesio 1"1/4 Gas F (solo per modelli > 1500)
- F** Connessione per anodo di magnesio 1" 1/4 Gas F
- G** Connessione per strumentazione 1/2" Gas F
- M** Ingresso acqua sanitaria
- N** Ingresso alternativo acqua sanitaria o connessione per collegamento in serie di più bollitori
- O** Scarico
- P** Flangia (solo per modelli > 1000)



I modelli dal 1500 al 5000 sono dotati di una pratica "gonna" di appoggio che ne rende possibile la movimentazione con transpallet e muletti e scarico totale con tubazione già montata.

## VASO INERZIALE WB - COIBENTAZIONE RIGIDA

Mod.	Vol. Peso		De	H	R2	H1	H2	H4	H6	H7	H15	H16	H17	P	Connessioni F		
	[litri]	[kg]													A	B-M-N	O
<b>200</b>	192	41	550	1449	1560	85	325	//	520	650	//	1075	1185	//	1"1/4	1"1/4	1"1/4
<b>300</b>	293	52	650	1499	1640	85	350	//	545	735	//	1100	1210	//	1"1/4	1"1/4	1"1/4
<b>500</b>	501	69	750	1800	1960	85	375	//	570	760	//	1329	1485	//	1"1/4	1"1/4	1"1/4
<b>800</b>	792	111	900	2135	2330	85	405	//	600	870	//	1610	1765	//	1"1/4	1"1/4	1"1/4
<b>1000</b>	1041	150	1000	2221	2450	105	458	//	653	993	//	1664	1818	//	1"1/2	1"1/2	1"1/2
<b>1500</b>	1443	186	1100	2415	2660	109	440	525	635	1075	//	1895	2050	Øi170/Øe240	1"1/2	2"	1"
<b>2000</b>	1975	223	1300	2492	2820	91	467	542	652	842	1952	1877	2057	Øi170/Øe240	2"	2"	1"

## VASO INERZIALE WC - COIBENTAZIONE MORBIDA SMONTABILE

Mod.	Vol. Peso		De	Df	H	R1	R2	H1	H2	H4	H6	H7	H15	H16	H17	P	Connessioni F		
	[litri]	[kg]															A	B-M-N	O
<b>500</b>	500	83	870	650	1891	1998	2090	101	416	//	611	801	//	1370	1526	//	1"1/4	1"1/4	1"1/4
<b>800</b>	792	111	970	750	2188	2220	2400	113	433	//	628	898	//	1638	1793	//	1"1/4	1"1/4	1"1/4
<b>1000</b>	1041	150	1070	850	2242	2270	2490	101	454	//	649	989	//	1660	1814	//	1"1/2	1"1/2	1"1/4
<b>1500</b>	1443	186	1210	950	2440	2495	2730	109	440	525	635	1075	//	1895	2050	Øi170/Øe240	1"1/2	2"	1"1/4
<b>2000</b>	1975	223	1360	1100	2492	2570	2850	91	467	542	652	842	1952	1877	2057	Øi170/Øe240	2"	2"	1"1/2
<b>2500</b>	2311	267	1350	1250	2311	2480	2690	140	551	626	736	976	1816	1732	1891	Øi170/Øe240	2"	2"	1"
<b>3000</b>	2917	313	1350	1250	2811	2950	3130	140	551	626	736	876	2316	2232	2391	Øi170/Øe240	2"	2"	1"
<b>4000</b>	3765	435	1500	1400	2875	3050	3250	114	570	645	755	895	2315	2238	2410	Øi170/Øe240	2"	2"	1"
<b>5000</b>	4979	558	1700	1600	2915	3130	3380	94	580	655	765	935	2335	2265	2420	Øi170/Øe240	2"	2"	1"

