

EXTRA 2 VAPORE

BOLLITORE POLYWARM® CON 2 SCAMBIATORI ESTRAIBILI A VAPORE IN ACCIAIO INOX 316L



IMPIEGO

Produzione ed accumulo di acqua calda sanitaria (ACS) sfruttando il vapore come fluido termovettore.

MATERIALI E FINITURE

Acciaio rivestito in Polywarm® (certificazioni ACS - SSICA - EN 16421) idoneo per acqua potabile ai sensi del D. M. n. 174 del 06.04.04

SCAMBIATORE DI CALORE:

2 scambiatori di calore a fascio tubiero estraibili a vapore o acqua surriscaldata in acciaio inox 316L realizzati secondo la normativa P.E.D.

COIBENTAZIONE (SMONTABILE)

Fibra di poliestere NOFIRE® riciclabile ad elevato isolamento termico e classe di resistenza al fuoco B-s2d0 (EN 13501). Rivestimento esterno in PVC.

PROTEZIONE CATODICA

2 Anodi di magnesio.

SCARICO

Tubazione di scarico già montata.

GUARNIZIONI-TESTATA DI RINVIO

Guarnizioni in fibre esenti amianto.

Testata in acciaio al carbonio con trattamento anticorrosivo.

GARANZIA

5 anni (vedi condizioni generali di vendita)

ACCESSORI E RICAMBI

Per l'elenco completo consultare la relativa sezione



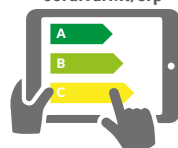
RIVESTIMENTO ACS in POLYWARM®



SCAMBIATORE INOX 316L



cordivari.it/erp



Configuratore energetico per etichetta ErP on-line



EXTRA 2 VAPORE WXC

SUPERFICI SCAMBIATORI INOX 316L

Modello	Coibentazione MORBIDA SMONTABILE CODICE	SUPERFICI SCAMBIATORI INOX 316L	
		Inferiore	Intermedio
3000	3069162363008	3	3
4000	3069162363009	4	4
5000	3069162363010	5	5

DATI TERMICI SCAMBIATORI DI CALORE A VAPORE

SCAMBIATORE	Modello	Categoria PED	Prestazioni con primario alimentato da vapore saturo a 6 bar e secondario fra 10 °C e 45 °C				Prestazioni con primario alimentato da vapore saturo a 3 bar e secondario fra 10 °C e 45 °C			
			Potenza	Produzione ACS	Tempo di riscaldamento	Potenza	Produzione ACS	Tempo di riscaldamento		
			[KW]	[l/h]	[l/10']	[min]	[KW]	[l/h]	[l/10']	[min]
MEDIO	3000	Cat. I	423	10393	4098	11	341	8378	3762	14
	4000	Cat. I	564	13857	5349	11	455	11171	4902	13
	5000	Cat. I	705	17321	6907	11	568	13963	6347	14
INFERIORE	3000	Cat. I	423	10393	5438	17	341	8378	5102	22
	4000	Cat. I	564	13857	7031	17	455	11171	6583	21
	5000	Cat. I	705	17321	9097	17	568	13963	8537	22

ACCESSORI

Centralina Easy Control montata sul bollitore

CODICE	PER MODELLI
5005000310002	WXC



Termometro con pozzetto

CODICE
5032240000107
Confezione da 5 pezzi



Anodo al titanio

CODICE	Modello
52000000000013	3000+5000



EXTRA 2 VAPORE

BOLLITORE POLYWARM® CON 2 SCAMBIATORI ESTRAIBILI A VAPORE IN ACCIAIO INOX 316L

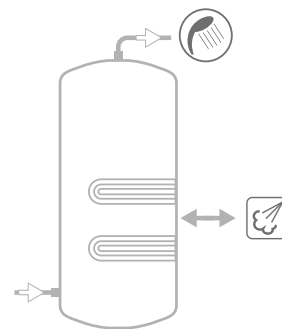
ACCUMULO | SCAMBIATORE

Pmax	Tmax	Pmax	Tmax
6 bar	90 °C	6 bar	165 °C

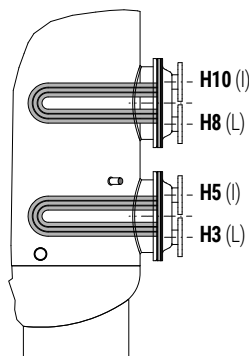
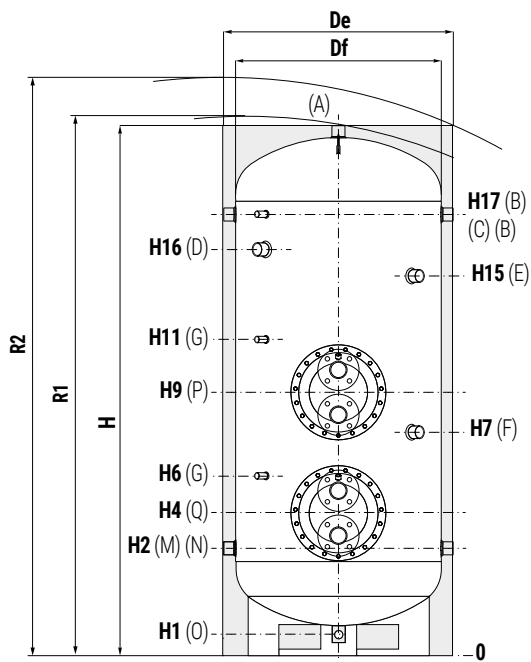


CORDIVARI Lab

TÜV Rheinland Energie und Umwelt GmbH dichiara che le procedure di testing e il laboratorio della Cordivari sono qualificati per l'esecuzione in conformità alla norma EN 15332 indicata dalla direttiva ErP Ecodesign

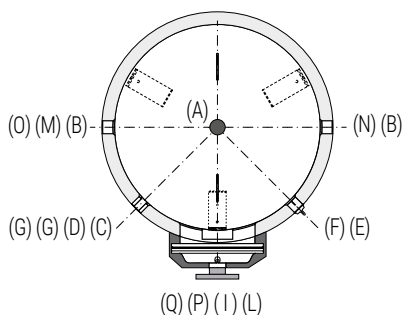


Per esempi di impianto vedi la sezione **SUPPORTO TECNICO**



- A** Uscita acqua calda sanitaria 2" Gas F
- B** Connessione per ricircolo o per prelievo acqua calda sanitaria 2" Gas F
- C** Connessione per strumentazione 1/2" Gas F
- D** Connessione per integrazione elettrica 2" Gas F
- E** Connessione per secondo anodo di magnesio 1"1/4 Gas F
- F** Connessione per anodo di magnesio 1"1/4 Gas F
- G** Connessione per strumentazione 1/2" Gas F
- I** Ingresso vapore DN50 PN16
- L** Uscita condensa DN50 PN16
- M** Ingresso acqua sanitaria 2" Gas F
- N** Ingresso alternativo acqua sanitaria o connessione per collegamento in serie di più bollitori 2" Gas F
- O** Scarico 1" Gas F
- P** Flangia scambiatore superiore
- Q** Flangia scambiatore inferiore

I bollitori sono dotati di una pratica "gonna" di appoggio che ne rende possibile la movimentazione con transpallet e muletti e **scarico totale** con tubazione già montata.



Prodotti, progettati e fabbricati in conformità a: P.E.D. Direttiva 2014/68/UE, Art. 4.3 - ErP Ecodesign Direttiva 2009/125/CE

Modello	Volume	Peso	De	Df	H	R1	R2	H1	H2	H3	H4	H5	H6	H7
	[lt]	[Kg]												
3000	2923	440	1350	1250	2811	2950	3130	140	551	686	776	866	951	1036
4000	3776	620	1500	1400	2875	3050	3250	114	570	690	795	900	970	1035
5000	4990	763	1700	1600	2915	3130	3380	94	580	700	805	910	980	1035

Modello	H8	H9	H10	H11	H15	H16	H17	P-Q
	[mm]							
3000	1386	1476	1566	1651	2316	2232	2391	Ø1300/Øe380
4000	1390	1495	1600	1670	2315	2238	2410	Ø1350/Øe430
5000	1400	1505	1610	1680	2335	2265	2420	Ø1350/Øe430