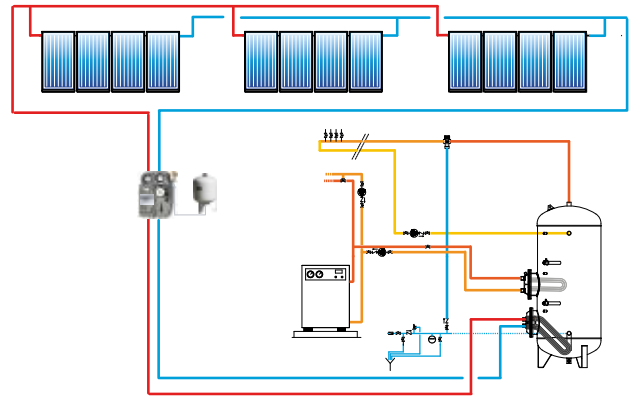
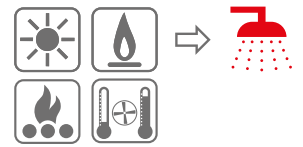


SISTEMA TERMICO SOLARE EXTRA 2 GI

Sistemi a circolazione forzata per acqua calda sanitaria con bollitore a doppio scambio per integrazione caldaia



RISTRUTTURAZIONE
50%



DETRAZIONI
65%



SUPERBONUS
110%



Il sistema a circolazione forzata **EXTRA 2 GI**, per produzione ACS, è composto dal bollitore a doppio scambiatore estraibile Extra 2 WXC in abbinamento ai collettori solari piani CSP. Ideale per impianti di produzione di ACS dedicata alle grandi utenze, integrati con generatori termici a basse temperature e portate volumetriche.

Grazie alla presenza di un bollitore specifico per questo tipo di impiego, esso è il sistema ideale in grandi impianti con pompe di calore.

CARATTERISTICHE DEI COLLETTORI SOLARI

- Coibentazione in lana minerale
- Telaio in alluminio anodizzato

- Assorbitore altamente selettivo
- Vetro temprato antigrandine in accordo alla EN 12975 / ISO 9806 (resistenza all'impatto mediante l'utilizzo di una sfera di acciaio di peso 150g, altezza massima di caduta 2 metri).
- Conforme alla norma **UNI EN 12975**

CARATTERISTICHE DEL BOLLITORE

- Modello **EXTRA 2 WXC**
- Acciaio rivestito in Polywarm®, idoneo per acqua potabile ai sensi del D. M. n. 174 del 06.04.04., certificazioni di potabilità trattamento interno Polywarm®: ACS - SSICA - DVGW - W270 - UBA - WRAS
- Doppio scambiatore di calore a fascio tubiero

estraibile in acciaio inox 316L (superiore dritto - inferiore piegato verso il basso di tipo Antilegionella®)

- Coibentazione in fibra di poliestere NOFIRE® riciclabile ad elevato isolamento termico e classe di resistenza al fuoco B-s2d0 (EN 13501). Rivestimento esterno in PVC.

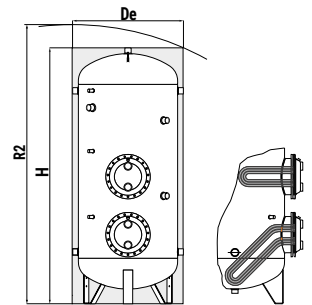
GARANZIA

- 5 anni - Vedi condizioni generali di vendita.

Richiedi sempre dati certificati da laboratori qualificati

CORDIVARI Lab

TÜV Rheinland Energie und Umwelt GmbH dichiara che le procedure di testing e il laboratorio della Cordivari sono qualificati per l'esecuzione in conformità alla norma EN 15332 indicata dalla direttiva ErP Ecodesign.



COMPONENTI DEL SISTEMA

DI SERIE

Collettore Solare altamente selettivo	✓
Bollitore EXTRA 2 WXC	✓
Stazione solare completa con circolatore per grandi impianti	✓
Kit vaso di espansione mod. 2000: 1x80 lt - mod. 3000: 1x100 lt - mod. 4000: 1x200	✓
Fluido termovettore atossico	✓
Kit di fissaggio e raccorderia	✓

EXTRA 2 WXC

Classe Energetica

Mod.	De	H	R2	Sup. Scamb. Solare	Sup. Scamb. Integr.	TESTED EIP
				[m ²]	[m ²]	
2000	1360	2492	2570	4	4	C
3000	1350	2811	2950	6	6	
4000	1500	2875	3050	8	8	

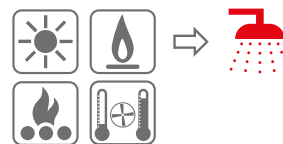


Per maggiori informazioni e dati tecnici dei bollitori e termoaccumulatori, consultare il catalogo BOLLITORI Cordivari.



SISTEMA TERMICO SOLARE EXTRA 2 GI

Sistemi a circolazione forzata per acqua calda sanitaria con bollitore a doppio scambio per integrazione caldaia



Tipologia bollitore: EXTRA 2 WXC			 COLLETTORE VT - TETTO A FALDA	 COLLETTORE VT - TETTO PIANO
Modello bollitore	N° collettori x superficie m2	Superficie totale m2	Descrizione/ Codice	Descrizione/ Codice
2000	12x2,5	30	2000EX2 30MQ TF	2000EX2 30MQ TP
			3410316616803	3410316616823
3000	16x2,5	40	3000EX2 40MQ TF	3000EX2 40MQ TP
			3410316616805	3410316616825
4000	20x2,5	50	4000EX2 50MQ TF	4000EX2 50MQ TP
			3410316616871	3410316616826

ESECUZIONI SU RICHIESTA

Tipologia bollitore: EXTRA 2 WXC			 COLLETTORE OR - TETTO A FALDA	 COLLETTORE OR - TETTO PIANO	 COLLETTORE VT - A PARETE	SISTEMI SENZA KIT DI FISSAGGIO CON COLLETTORI VERTICALI
Modello bollitore	N° collettori x superficie m2	Superficie totale m2	Descrizione/ Codice	Descrizione/ Codice	Descrizione/ Codice	Descrizione/ Codice
2000	12x2,5	30	2000EX2 30MQ TF OR	2000EX2 30MQ TP OR	2000EX2 30MQ VT	2000EX2 30MQ SZ. CARP.
			3410316616808	3410316616828	3410316616900	3410316616863
3000	16x2,5	40	3000EX2 40MQ TF OR	3000EX2 40MQ TP OR	3000EX2 40MQ VT	3000EX2 40MQ SZ. CARP.
			3410316616809	3410316616829	3410316616901	3410316616865
4000	20x2,5	50	4000EX2 50MQ TF OR	4000EX2 50MQ TP OR	4000EX2 50MQ VT	4000EX2 50MQ SZ. CARP.
			su richiesta	su richiesta	su richiesta	3410316616866

Kit di fissaggio e ulteriori componenti, vedi Accessori.

INCLUSI

STAZIONE SOLARE COMPLETA CON CIRCOLATORE PER GRANDI IMPIANTI

	Codice	Gruppo di circolazione	Connessioni	Per modello
	5760000000022	BASIC con centralina portata 8-38 lt/min	1" GAS M	2000/3000
	5760000000024	BASIC con centralina portata 20-70 lt/min	1" GAS M	4000

Per maggiori informazioni vedi la sezione componenti e accessori.

NOTA: Per esempi di di installazione vedi sezione SUPPORTO TECNICO.