

BOLLY® 1 ST

BOLLITORE POLYWARM® CON 1 SCAMBIATORE FISSO PER PRODUZIONE DI A.C.S.



IMPIEGO

Produzione ed accumulo di acqua calda sanitaria (ACS).

MATERIALI E FINITURE

Acciaio rivestito in Polywarm® (certificazioni ACS - SSICA - EN 16421)

idoneo per acqua potabile ai sensi del D. M. n. 174 del 06.04.04

SCAMBIATORE DI CALORE:

1 scambiatore di calore fisso in acciaio rivestito in Polywarm®

COIBENTAZIONE

RIGIDA: poliuretano espanso ad elevato isolamento termico.

PROTEZIONE CATODICA

Anodo di magnesio.

SCARICO

Scarico attraverso manicotto sul fondo.

CONTROFLANGIA - GUARNIZIONI

Guarnizioni in gomma siliconica alimentare (D.M. n.174 del 2004); resistenza in esercizio fino a 200 °C. Testata in acciaio al carbonio con trattamento Polywarm®.

GARANZIA

5 anni (vedi condizioni generali di vendita)

ACCESSORI E RICAMBI

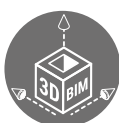
Per l'elenco completo consultare la relativa sezione.



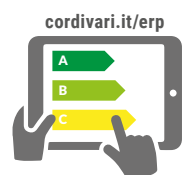
RIVESTIMENTO ACS in POLYWARM®



SCAMBIATORE POLYWARM®



DISPONIBILE MODELLO BIM



Configuratore energetico per etichetta ErP on-line



BOLLY® 1 ST WB

Modello	Coibentazione RIGIDA	SUPERFICIE SCAMBIATORE [m²]	CLASSE ENERGETICA ErP
CODICE			
150	3105162321101	0,6	B
200	3105162321102	0,8	B
300	3105162321103	1,2	B
400	3105162321104	1,5	C
500	3105162321105	1,8	C

ACCESSORI

RISCALDATORI ELETTRICI

Mod.	Volume utile integr. elettrica [litri]	MONOFASE			TRIFASE					
		1,5 kW	2 kW	3 kW	4 kW	5 kW	6 kW	9 kW	12 kW	
		5240000000051	5240000000052	5240000000053	5240000000047	5240000000048	5240000000049	5240000000050	5240000000031	
Tempo di riscaldamento con resistenze elettriche da 10 °C a 45 °C [min]										
150	39	70	52	35	//	//	//	//	//	
200	67	120	90	60	45	//	//	//	//	
300	106	190	143	95	71	57	//	//	//	
400	159	285	213	142	107	85	//	//	//	
500	174	312	234	156	117	93	78	//	//	

Centralina Easy Control montata sul bollitore

CODICE	PER MODELLI
5005000310003	WB



Controflangia per resistenza elettrica



Anodo al titanio



Kit HEAT MANAGER + resistenza elettrica con sonda e cavo 3mt

CODICE	RESISTENZA ELETTRICA
5240000000074	1,5 kW
5240000000075	2 kW
5240000000076	3 kW



Vedi sezione Accessori



BOLLY® 1 ST

BOLLITORE POLYWARM® CON 1 SCAMBIATORE FISSO PER PRODUZIONE DI A.C.S.

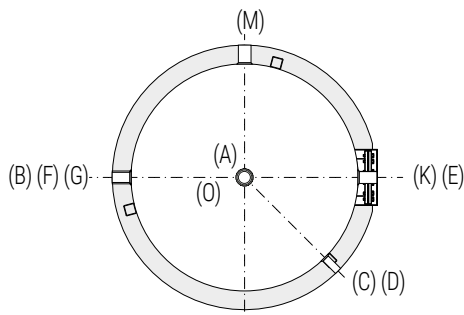
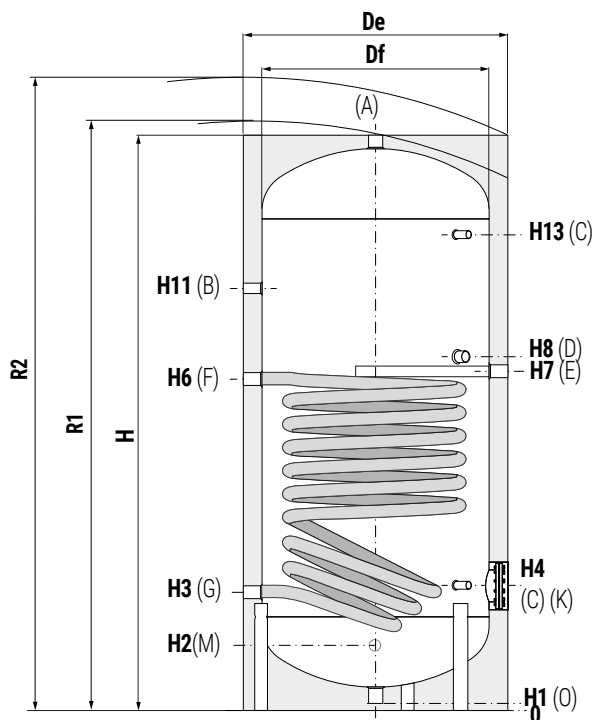
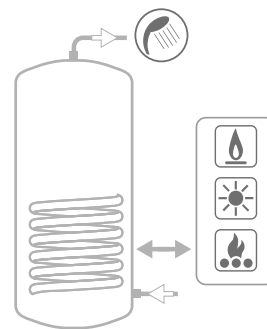
ACCUMULO SCAMBIATORE

Pmax	Tmax	Pmax	Tmax
10 bar	90 °C	12 bar	110 °C



CORDIVARI® Lab

TÜV Rheinland Energie und Umwelt GmbH dichiara che le procedure di testing e il laboratorio della Cordivari sono qualificati per l'esecuzione in conformità alla norma EN 15332 indicata dalla direttiva ErP Ecodesign



A	Uscita acqua calda sanitaria
B	Connessione per ricircolo
C	Connessione per strumentazione 1/2" Gas F
D	Connessione per integrazione elettrica
E	Connessione per anodo di magnesio 1"1/4 Gas F
F	Ingresso scambiatore inferiore 1"1/4 Gas F
G	Uscita scambiatore inferiore 1"1/4 Gas F
K	Flangia di ispezione
M	Ingresso acqua sanitaria
O	Scarico 1" 1/4 F

BOLLY® 1 ST WB - COIBENTAZIONE RIGIDA

Modello	Volume Peso		De	H	R1	R2	H1	H2	H3	H4	H6	H7	H8	H11	H13	K	P	M	D	B	A
	[t]	[kg]																			
150	148	49	500	1414	-	1505	71	210	275	315	888	956	1011	1065	1185	Ø120/Øe180	-	3/4"	1"1/2	3/4"	1"1/4
200	189	55	550	1434	-	1540	71	220	285	325	811	855	915	1089	1195	Ø120/Øe180	-	3/4"	1"1/2	3/4"	1"1/4
300	291	67	650	1486	-	1630	71	246	311	381	832	871	931	1101	1221	Ø120/Øe180	-	1"	1"1/2	1"	1"1/4
400	422	88	700	1766	-	1905	71	261	326	396	988	1033	1091	1286	1486	Ø120/Øe180	-	1"	1"1/2	1"	1"1/4
500	498	120	750	1786	-	1945	71	271	346	411	1036	1076	1144	1331	1476	Ø120/Øe180	-	1"	1"1/2	1"	1"1/4



BOLLY® 1 ST / 1 ST FB

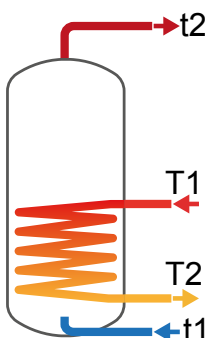
DATI TECNICI PER SCAMBIATORI DI CALORE



I dati riportati in tabelle sono da intendersi riferiti alle seguenti condizioni:

- 1) Temperatura primario ingresso bollitore T1 e generatore di potenza adeguata;
- 2) Potenza e Produzione A.C.S. in continuo da 10 a t2;
- 3) ACS prelevabile nei primi 10' e nella prima ora a partire da accumulo a 60 °C, alimentazione 10 °C e distribuzione 45 °C;
- 4) Acqua sanitaria non incrostante.

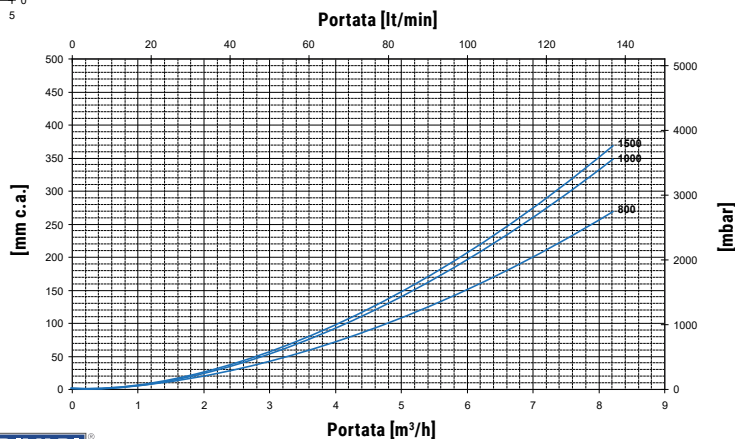
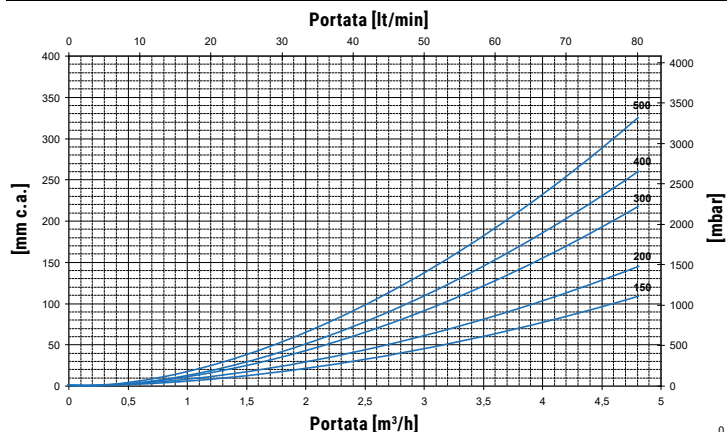
SCAMBIATORE INFERIORE



Modello	Portata Primario [m³/h]	Tempo di messa a regime in minuti da 10 °C a t2 e primario a T1				Potenza massima scambiabile in KW con primario a T1, secondario fra 10 °C e 45 °C e prelievo in continuo dell'ACS prodotta				Produzione in continuo ACS in lt/h fra 10 °C e 45 °C e primario a temperatura T1			
		T1/t2				T1				T1			
		55/50	65/60	70/60	80/60	55	65	70	80	55	65	70	80
150	2	99	102	71	46	6,6	10	11,7	15,2	162	246	288	371
	1	111	116	81	53	6,1	9,1	10,6	13,2	149	223	260	336
200	2,5	92	95	66	43	9	13,5	15,8	20,5	220	332	389	506
	1,25	103	107	75	49	8,3	12,3	14,4	18,5	203	303	354	456
300	3	97	101	70	45	13,5	20,2	23,6	30,6	331	498	583	756
	1,5	106	111	78	51	12,5	18,5	21,5	27,5	307	455	529	680
400	3,5	105	110	76	50	16,9	25,4	29,6	38,3	416	625	731	947
	1,75	117	122	86	57	15,4	23,2	26,9	34,5	387	571	664	853
500	3,5	111	116	81	53	20,2	30,1	35,1	45,3	496	742	867	1121
	1,75	126	131	93	61	18,7	27,3	31,7	40,6	459	674	782	1000
800	6	116	120	84	55	30,3	45,4	53	68,6	746	1120	1309	1695
	3	131	136	96	64	28,2	41,4	48,1	61,6	692	1021	1186	1521
1000	6	114	119	84	56	38,9	57,9	67,5	87	958	1429	1667	2151
	3	132	138	98	65	35,5	52,2	60,4	77	882	1288	1492	1903
1500	6	162	168	119	78	41	61	71	91,5	1009	1504	1753	2261
	3	189	197	139	92	37,7	54,9	63,4	80,7	927	1352	1564	1993

Modello	Portata Primario [m³/h]	ACS prelevabile nei primi 10 minuti in lt/10' fra 10 °C e 45 °C accumulo a t2 e primario a T1				ACS prelevabile nella prima ora in lt/60' fra 10 °C e 45 °C accumulo a t2 e primario a T1				Perdita di carico scambiatore primario	
		T1/t2				T1/t2				[mm.c.a.]	[mbar]
		55/50	65/60	70/60	80/60	55/50	65/60	70/60	80/60		
150	2	195	251	258	272	298	407	440	507	218,85	21,46
	1	193	247	253	266	287	388	418	479	60,62	5,95
200	2,5	253	325	335	354	392	536	581	675	441,12	43,26
	1,25	250	321	329	346	378	512	553	635	122,19	11,98
300	3	388	499	513	542	597	814	882	1021	927,45	90,95
	1,5	384	492	504	529	578	780	839	960	256,91	25,19
400	3,5	550	706	723	759	814	1101	1186	1359	1480,67	145,20
	1,75	546	697	712	744	791	1058	1133	1284	410,16	40,22
500	3,5	651	834	855	897	965	1304	1404	1607	1850,84	181,50
	1,75	645	822	840	877	935	1249	1336	1510	512,70	50,28
800	6	1026	1314	1345	1410	1499	2023	2174	2483	1538,50	150,87
	3	1017	1297	1325	1381	1455	1944	2076	2344	426,18	41,79
1000	6	1345	1720	1759	1840	1952	2625	2815	3202	1994,35	195,58
	3	1332	1696	1730	1799	1891	2512	2675	3004	552,45	54,18
1500	6	1870	2378	2419	2504	2509	3330	3530	3936	2108,31	206,75
	3	1856	2352	2388	2459	2443	3209	3378	3722	584,02	57,27

PERDITE DI CARICO SCAMBIATORI FISSI

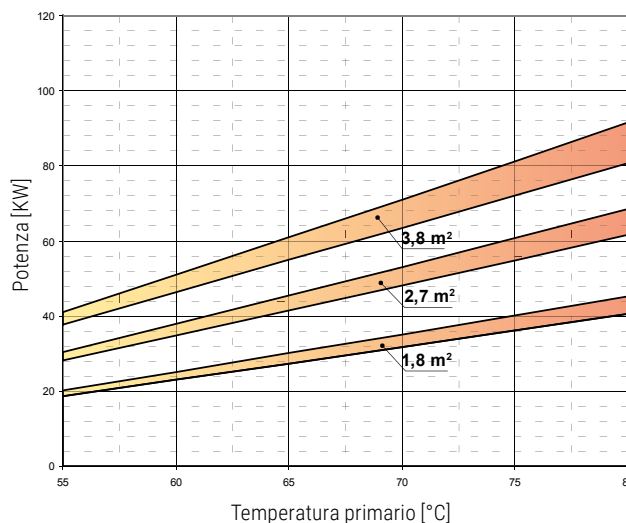
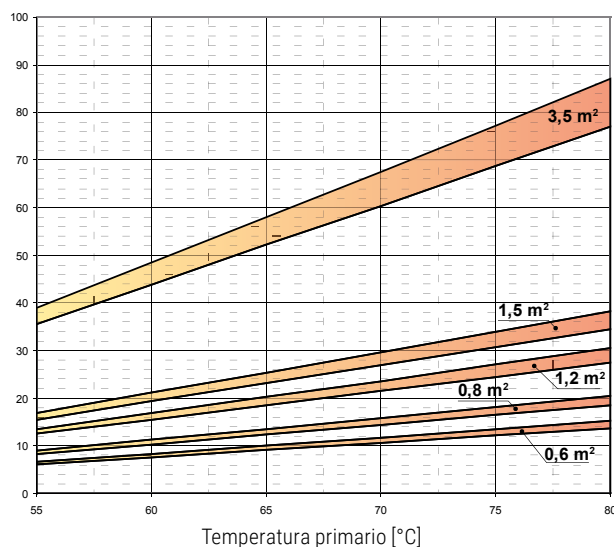


BOLLY® 1 ST / 1 ST FB

POTENZE SCAMBIATORI DI CALORE



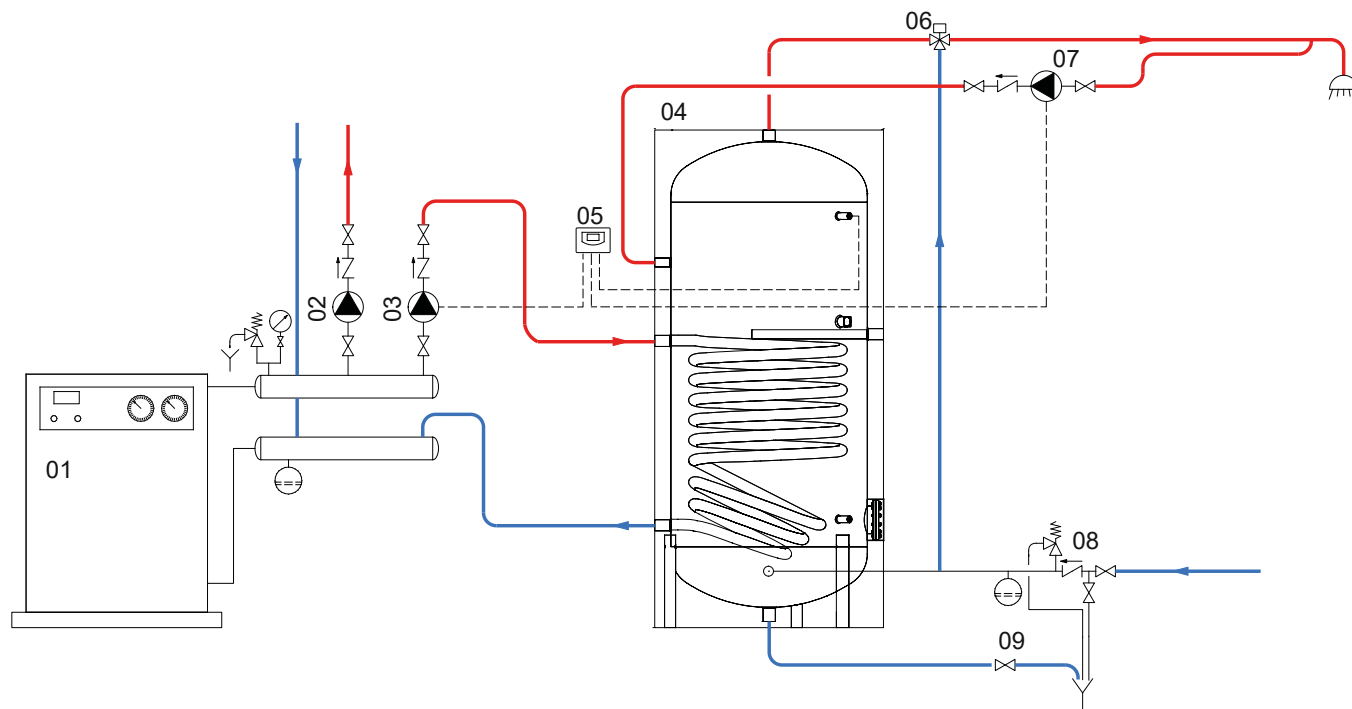
Potenza scambiatori in funzione di temperatura e portata del primario e con secondario 10/45 °c al massimo prelievo di acs producibile (il limite superiore coincide con le portate maggiori primario e viceversa)



Scambiatore fisso	0,6 m ²		0,8 m ²		1,2 m ²		1,5 m ²		3,5 m ²	
	MAGGIORE	MINORE	MAGGIORE	MINORE	MAGGIORE	MINORE	MAGGIORE	MINORE	MAGGIORE	MINORE
Portata primario [m ³ /h]	2	1	2,5	1,25	3	1,5	3,5	1,75	6	3

Scambiatore fisso	1,8 m ²		2,7 m ²		3,8 m ²	
	MAGGIORE	MINORE	MAGGIORE	MINORE	MAGGIORE	MINORE
Portata primario [m ³ /h]	3,50	1,75	6	3	6	3

ESEMPIO DI SCHEMA DI IMPIANTO CON BOLLY® 1 ST / 1 ST FB



01 Generatore termico

04 Bollitore

07 Circolatore ricircolo Acs

02 Circolatore riscaldamento

05 Centralina Easy Control o altro controllore /termostato

08 Gruppo di sicurezza idraulico

03 Circolatore servizio Acs

06 Miscelatore termostatico

09 Valvola scarico fanghi/svuotamento

Gli schemi riportati sono puramente illustrativi. Per la realizzazione di impianti fare sempre riferimento ad un tecnico progettista abilitato.