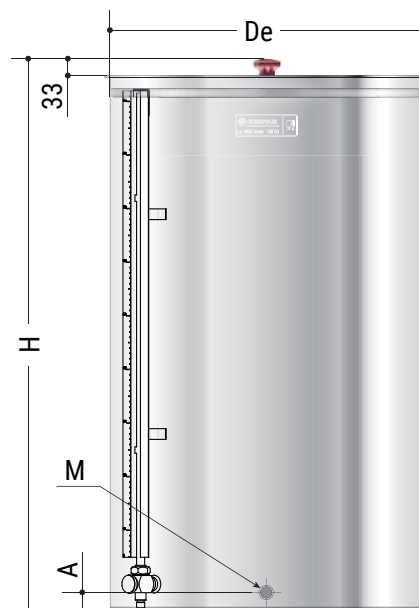


Vinolio CON LIVELLO VISIVO



VINOLIO CON LIVELLO VISIVO, È IL CONTENITORE A FONDO PIANO PER ALIMENTI IN ACCIAIO INOX 18/10, COMPLETAMENTE APERTO NELLA PARTE SUPERIORE, IDEALE PER TENERE SEMPRE SOTTO CONTROLLO IL LIVELLO DEL VINO.

IMPIEGO

- Stoccaggio e conservazione del vino

MATERIALI

- Acciaio Inox 18/10 per alimenti

CARATTERISTICHE

- Conforme alle norme sanitarie
- Completo di kit livello visivo montato
- Completo di coperchio parapolvere
- Saldato testa a testa a garanzia di igiene totale e di perfetta lavabilità

MODELLO	Volume netto [lt]	CODICE	De [mm]	H [mm]	A [mm]	M attacco	Quantità per pallet completi
200	216	3361020130201	610	780	45	1/2"	12
200 - Ø 515	205	3361020130200	515	1030	45	1/2"	12
300	288	3361020130202	610	1030	45	3/4"	8
400	407	3361020130203	725	1030	45	3/4"	12
500	510	3361020130204	725	1280	45	3/4"	12
700	685	3361020130205	940	1030	50	1"	sfusi
1000	1031	3361020130206	940	1530	50	1"	sfusi

Accessori su richiesta (per maggiori informazioni vedi pag. 16-18)



Galleggiante a olio enologico



Galleggiante a camera d'aria



Gruppo pompa acciaio INOX



Fascetta INOX per chiusura Vinolio



Rubinetto antigoccia in acciaio INOX con dado regolatore



Piedistallo in acciaio e polietilene