



ALICE 18 TANDEM VERTICALE



GARANZIA EUROPEA

RESTYLING DI GAMMA

MATERIALI:

- Collettori orizzontali in acciaio al carbonio verniciato ø 30 mm.
- Doppia fila di corpi radianti verticali in acciaio al carbonio verniciato ø 18 mm.

KIT DI FISSAGGIO:

Supporti, valvola di sfiato, chiave esagonale, tasselli e viti per fissaggio idonei per impiego su pareti compatte o in laterizio forato, istruzioni di montaggio.

IMBALLO:

Il radiatore viene protetto con profili ed angolari in cartone, e film di polietilene termoretraibile riciclabile. Istruzioni uso e manutenzione a corredo.

VERNICIATURA:

A polveri epossipoliesteri ecologiche con processo certificato DIN 55900-1,-2.

COLORI:

Consultare tabella colori.

ACCESSORI E RICAMBI:

Per l'elenco completo consultare il capitolo ACCESSORI.

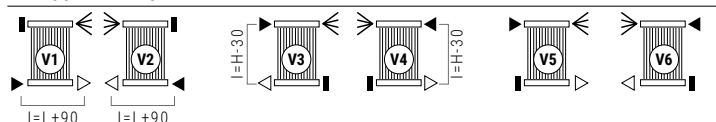
Altezza H [mm]	500	530	600	630	800	830	930	1000	1200
Pot. term. per elemento a $\Delta t = 50^\circ\text{C}$ [Watt]	29	30,6	34,2	35,7	44,2	45,6	50,4	53,7	62,8
Pot. term. per elemento a $\Delta t = 30^\circ\text{C}$ [Watt]	15,5	15,7	18,1	18,4	22,9	23,5	26	27,5	32,2
Peso a vuoto per elemento [kg]	0,462	0,487	0,546	0,571	0,714	0,739	0,823	0,882	1,050
Contenuto d'acqua [lit]	0,231	0,246	0,271	0,283	0,352	0,364	0,404	0,432	0,512
Superficie elemento [m ²]	0,061	0,065	0,073	0,076	0,095	0,099	0,110	0,118	0,140
Esponente n	1,2196	1,2308	1,2420	1,2530	1,2870	1,3092	1,3094	1,3095	1,3097
Interasse I [mm] (solo per V3-V4)	470	500	570	600	770	800	900	970	1170

Per ΔT diversi utilizzare la seguente formula:

$$resa\ ricercata = resa\ termica\ a\ \Delta T\ 50 \times (\Delta T\ desiderato / 50)^n$$

Altezza H [mm]	1400	1600	1800	1900	2000	2100	2200	2300	2500
Pot. term. per elemento a $\Delta t = 50^\circ\text{C}$ [Watt]	71,5	79,8	87,7	91,6	95,3	99	102,6	106,2	113
Pot. term. per elemento a $\Delta t = 30^\circ\text{C}$ [Watt]	36,6	40,9	44,9	46,9	48,8	50,7	52,5	55,6	59,3
Peso a vuoto per elemento [kg]	1,218	1,385	1,553	1,637	1,721	1,805	1,889	1,973	2,141
Contenuto d'acqua [lit]	0,593	0,673	0,754	0,794	0,834	0,874	0,915	0,955	1,035
Superficie elemento [m ²]	0,163	0,186	0,208	0,220	0,231	0,242	0,254	0,265	0,287
Esponente n	1,3099	1,3101	1,3104	1,3106	1,3107	1,3109	1,3111	1,3112	1,3114
Interasse I [mm] (solo per V3-V4)	1370	1570	1770	1870	1970	2070	2170	2270	2470

ALLACCIAMENTI STANDARD



LEGENDA CONNESSIONI

- ▶ entrata ▷ uscita ◀ sfiato H altezza I interasse L larghezza □ manicotto ■ tappo saldato

COME ORDINARE I RADIATORI ALICE 18 TANDEM VERTICALE

STRUTTURA DEL CODICE	Modello radiatore	Numero elementi	Altezza in cm	Variante allaccio	Codice colore	Valore costante
AAAA	BB	CCC	DDD	EEE	C	

ESEMPIO	Modello radiatore	Numero elementi	Altezza in cm	Variante allaccio	Codice colore	Valore costante
AT18	Es.: Alice 18 tandem verticale	Es.: 24 elementi	Es.: 800 mm	Es.: allaccio V8	Es.: S16 - Canary	C

ESEMPIO DI CREAZIONE DEL CODICE ARTICOLO

Nel caso di un radiatore:

AT18 ALICE 18 TANDEM VERTICALE

24 24 elementi

080 altezza 800 mm

V08 allacciamento V08

S16 colore S16 - Canary

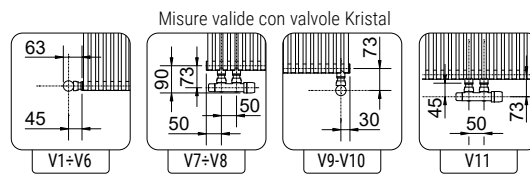
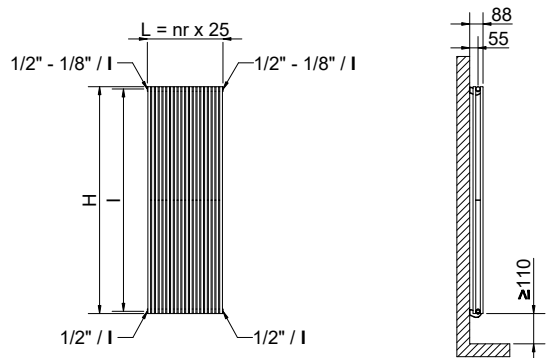
C (valore costante)

Il codice articolo sarà:

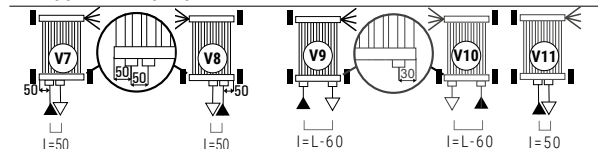
AT18 24 080 V08 S16 C

Specificare sempre in sede di ordine il tipo di allacciamento.
Allacciamento monotubo non disponibile

Pressione max: 8 bar Temperatura massima d'esercizio: 110° C
Funzionamento: acqua calda Connessioni: n° 2 da 1/2" G - n° 1 da 1/8" G



ALLACCIAMENTI SPECIALI



ACCESSORI

Gli accessori, se ordinati separatamente dal radiatore, possono essere forniti esclusivamente di colore bianco standard

Valvola kristal a squadra termostattabile Bianco R01

Attacco Rame ø 12/14/15
Codice 5991990311161

Attacco Multistrato ø 16
Codice 5991990311160

Valvola kristal int.50 termostattabile DX Bianco R01

Attacco Rame ø 12/14/15
Codice 5991990311186

Attacco Multistrato ø 16
Codice 5991990311185

Testa termostatica a liquido - bianca

(confezione da 2 pezzi)
Codice 5035270710016

I codici riportati nelle tabelle si riferiscono ai modelli di colore BIANCO R01



ALICE 18 TANDEM VERTICALE

Altezza H [mm]		500	530	600	630	800	830	930	1000	1200
Larghezza L [mm]	N° El.	Watt $\Delta t=50^{\circ}\text{C}$	Watt $\Delta t=50^{\circ}\text{C}$	Watt $\Delta t=50^{\circ}\text{C}$	Watt $\Delta t=50^{\circ}\text{C}$	Watt $\Delta t=50^{\circ}\text{C}$	Watt $\Delta t=50^{\circ}\text{C}$	Watt $\Delta t=50^{\circ}\text{C}$	Watt $\Delta t=50^{\circ}\text{C}$	Watt $\Delta t=50^{\circ}\text{C}$
125	5	145	153	171	179	221	228	252	269	314
150	6	174	184	205	214	265	274	302	322	377
175	7	203	214	239	250	309	319	353	376	440
200	8	232	245	274	286	354	365	403	430	502
225	9	261	275	308	321	398	410	454	483	565
250	10	290	306	342	357	442	456	504	537	628
275	11	319	337	376	393	486	502	554	591	691
300	12	348	367	410	428	530	547	605	644	754
325	13	377	398	445	464	575	593	655	698	816
350	14	406	428	479	500	619	638	706	752	879
375	15	435	459	513	536	663	684	756	806	942
400	16	464	490	547	571	707	730	806	859	1005
425	17	493	520	581	607	751	775	857	913	1068
450	18	522	551	616	643	796	821	907	967	1130
475	19	551	581	650	678	840	866	958	1020	1193
500	20	580	612	684	714	884	912	1008	1074	1256
525	21	609	643	718	750	928	958	1058	1128	1319
550	22	638	673	752	785	972	1003	1109	1181	1382
575	23	667	704	787	821	1017	1049	1159	1235	1444
600	24	696	734	821	857	1061	1094	1210	1289	1507
625	25	725	765	855	893	1105	1140	1260	1343	1570
650	26	754	796	889	928	1149	1186	1310	1396	1633
675	27	783	826	923	964	1193	1231	1361	1450	1696
700	28	812	857	958	1000	1238	1277	1411	1504	1758
725	29	841	887	992	1035	1282	1322	1462	1557	1821
750	30	870	918	1026	1071	1326	1368	1512	1611	1884
775	31	899	949	1060	1107	1370	1414	1562	1665	1947
800	32	928	979	1094	1142	1414	1459	1613	1718	2010
825	33	957	1010	1129	1178	1459	1505	1663	1772	2072
850	34	986	1040	1163	1214	1503	1550	1714	1826	2135
875	35	1015	1071	1197	1250	1547	1596	1764	1880	2198
900	36	1044	1102	1231	1285	1591	1642	1814	1933	2261
925	37	1073	1132	1265	1321	1635	1687	1865	1987	2324
950	38	1102	1163	1300	1357	1680	1733	1915	2041	2386
975	39	1131	1193	1334	1392	1724	1778	1966	2094	2449
1000	40	1160	1224	1368	1428	1768	1824	2016	2148	2512

Su richiesta sono disponibili tutte le misure intermedie per larghezze da 5 a 40 elementi ed altezze da 500 a 2500 mm
I dati riportati nelle tabelle si riferiscono ai modelli di colore BIANCO R01 e allacciamento STANDARD



Le altezze evidenziate in grigio si riferiscono a radiatori con interasse adatto a sostituzioni e ristrutturazioni.

Altezza H [mm]		1400	1600	1800	1900	2000	2100	2200	2300	2500
Larghezza L [mm]	N° El.	Watt $\Delta t=50^{\circ}\text{C}$	Watt $\Delta t=50^{\circ}\text{C}$	Watt $\Delta t=50^{\circ}\text{C}$	Watt $\Delta t=50^{\circ}\text{C}$	Watt $\Delta t=50^{\circ}\text{C}$	Watt $\Delta t=50^{\circ}\text{C}$	Watt $\Delta t=50^{\circ}\text{C}$	Watt $\Delta t=50^{\circ}\text{C}$	Watt $\Delta t=50^{\circ}\text{C}$
125	5	358	399	439	458	477	495	513	531	565
150	6	429	479	526	550	572	594	616	637	678
175	7	501	559	614	641	667	693	718	743	791
200	8	572	638	702	733	762	792	821	850	904
225	9	644	718	789	824	858	891	923	956	1017
250	10	715	798	877	916	953	990	1026	1062	1130
275	11	787	878	965	1008	1048	1089	1129	1168	1243
300	12	858	958	1052	1099	1144	1188	1231	1274	1356
325	13	930	1037	1140	1191	1239	1287	1334	1381	1469
350	14	1001	1117	1228	1282	1334	1386	1436	1487	1582
375	15	1073	1197	1316	1374	1430	1485	1539	1593	1695
400	16	1144	1277	1403	1466	1525	1584	1642	1699	1808
425	17	1216	1357	1491	1557	1620	1683	1744	1805	1921
450	18	1287	1436	1579	1649	1715	1782	1847	1912	2034
475	19	1359	1516	1666	1740	1811	1881	1949	2018	2147
500	20	1430	1596	1754	1832	1906	1980	2052	2124	2260
525	21	1502	1676	1842	1924	2001	2079	2155	2230	2373
550	22	1573	1756	1929	2015	2097	2178	2257	2336	2486
575	23	1645	1835	2017	2107	2192	2277	2360	2443	2599
600	24	1716	1915	2105	2198	2287	2376	2462	2549	2712
625	25	1788	1995	2193	2290	2383	2475	2565	2655	2825
650	26	1859	2075	2280	2382	2478	2574	2668	2761	2938
675	27	1931	2155	2368	2473	2573	2673	2770	2867	3051
700	28	2002	2234	2456	2565	2668	2772	2873	2974	3164
725	29	2074	2314	2543	2656	2764	2871	2975	3080	3277
750	30	2145	2394	2631	2748	2859	2970	3078	3186	3390
775	31	2217	2474	2719	2840	2954	3069	3181	3292	3503
800	32	2288	2554	2806	2931	3050	3168	3283	3398	3616
825	33	2360	2633	2894	3023	3145	3267	3386	3505	3729
850	34	2431	2713	2982	3114	3240	3366	3488	3611	3842
875	35	2503	2793	3070	3206	3336	3465	3591	3717	3955
900	36	2574	2873	3157	3298	3431	3564	3694	3823	4068
925	37	2646	2953	3245	3389	3526	3663	3796	3929	4181
950	38	2717	3032	3333	3481	3621	3762	3899	4036	4294
975	39	2789	3112	3420	3572	3717	3861	4001	4142	4407
1000	40	2860	3192	3508	3664	3812	3960	4104	4248	4520