



KEIRA TANDEM VERTICALE



GARANZIA EUROPEA

MATERIALI:

- Collettori orizzontali in acciaio al carbonio verniciato ϕ 38 mm.
- Doppia fila di corpi radianti verticali in acciaio al carbonio verniciato rettangolari 10 x 50 mm.

KIT DI FISSAGGIO:

Supporti, valvola di sfogo, chiave esagonale, tasselli e viti per fissaggio idonei per impiego su pareti compatte o in

laterizio forato, istruzioni di montaggio.

IMBALLO:

Il radiatore viene protetto con profili ed angolari in cartone, e film di polietilene termoretraibile riciclabile. Istruzioni uso e manutenzione a corredo.

VERNICIATURA:

A polveri epossipoliestere ecologiche con processo certificato DIN 55900-1,-2.

COLORI:

Colore standard Bianco RAL 9010 - R01.

Per radiatori e accessori di altri colori sovrapprezzo del 30%. Consultare la tabella colori a pagina 524.

ACCESSORI E RICAMBI:

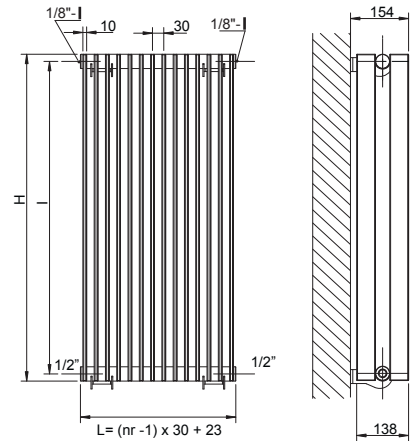
Per l'elenco completo consultare il capitolo ACCESSORI

Pressione max: 5 bar	Funzionamento: acqua calda	Temperatura massima d'esercizio: 110° C	Connessioni: n° 2 da 1/2" gas - n° 1 da 1/8" gas per valvola di sfogo
----------------------	----------------------------	---	---

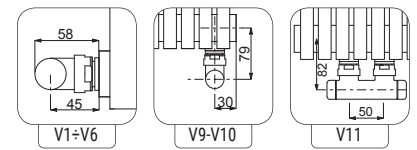
Altezza H [mm]	540	640	740	840	940	1400	1600	1800	1900
Pot. term. per elemento a $\Delta t = 50$ °C [Watt]	52,7	60,6	68,4	76,1	83,8	118,8	133,9	149,2	156,8
Peso a vuoto per elemento [kg]	1,238	1,456	1,673	1,89	2,107	3,107	3,541	3,976	4,193
Capacità elemento [lt]	0,45	0,523	0,595	0,667	0,74	1,073	1,217	1,362	1,434
Superficie elemento [m ²]	0,137	0,161	0,185	0,209	0,233	0,343	0,391	0,439	0,463
Esponente n	1,393	1,3924	1,3918	1,3912	1,2874	1,3906	1,39	1,3894	1,3888
Interasse l [mm] (solo per V3-V4)	500	600	700	800	900	1360	1560	1760	1860

Per ΔT diversi da 50 utilizzare la seguente formula:
resa ricercata = resa termica a $\Delta T 50 \times (\Delta T \text{ desiderato} / 50)^n$

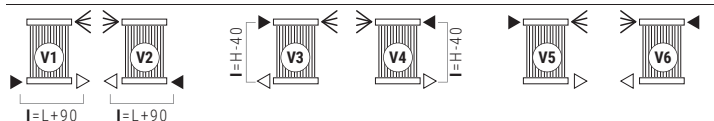
Altezza H [mm]	2000	2200
Pot. term. per elemento a $\Delta t = 50$ °C [Watt]	164,5	180,1
Peso a vuoto per elemento [kg]	4,41	4,844
Capacità elemento [lt]	1,507	1,651
Superficie elemento [m ²]	0,487	0,535
Esponente n	1,3882	1,3876
Interasse l [mm] (solo per V3-V4)	1960	2160



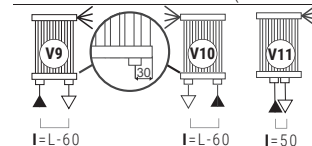
Misure valide con valvole Kristal



ALLACCIAMENTI STANDARD SENZA SOVRAPPREZZO



ALLACCIAMENTI SPECIALI (CON SOVRAPPREZZO)



Legenda connessioni = ► entrata ◄ uscita ◄ sfogo H altezza l interasse L larghezza □ manicotto

Specificare sempre in sede di ordine il tipo di allacciamento.
Allacciamento monotubo non disponibile

COME ORDINARE I RADIATORI KEIRA TANDEM VERTICALE

STRUTTURA DEL CODICE	Modello radiatore	Numero elementi	Altezza in cm	Variante allaccio	Codice colore	Valore costante
AAAA	BB	CCC	DDD	EEE	A	

ESEMPIO	Modello radiatore	Numero elementi	Altezza in cm	Variante allaccio	Codice colore	Valore costante
KT10	Es.: Keira tandem verticale	Es.: 24 elementi	Esempio: 1400 mm	Esempio: allaccio V2	Esempio: S16 - Canary	A

ESEMPIO DI CREAZIONE DEL CODICE ARTICOLO
 Nel caso di un radiatore:
KT10 KEIRA TANDEM VERTICALE
24 24 elementi (vedi tabella a lato)
140 altezza 1400 mm (vedi tabella a lato)
V02 allacciamento V2
S16 colore S16- Canary (vedi pag. 524)
A (valore costante)
 Il codice articolo sarà:
KT10 24 140 V02 S16 A

ACCESSORI


Gli accessori, se ordinati separatamente dal radiatore, possono essere forniti esclusivamente di colore bianco standard.

<p>Valvola kristal a squadra termostattabile - Bianco RAL 9010 - R01</p> <p>Attacco Rame ϕ 12/14/15 Codice 5991990311161</p> <p>Attacco Multistrato ϕ 16 Codice 5991990311160</p>	<p>Valvola kristal int.50 termostattabile dx - Bianco RAL 9010 - R01</p> <p>Attacco Rame ϕ 12/14/15 Codice 5991990311186</p> <p>Attacco Multistrato ϕ 16 Codice 5991990311185</p>	<p>Testa termostatica a liquido - Bianca</p> <p>(confezione da 2 pezzi) Codice 5035270710016</p>
--	--	---

KEIRA TANDEM VERTICALE

Su richiesta sono disponibili tutte le misure intermedie per larghezze da 9 a 48 elementi ed altezze da 540 a 2200 mm

ALTEZZA H [mm]		540	640	740	840	940	1400	1600	1800	1900
LARGHEZZA L [mm]	N° El.	Watt $\Delta t=50^{\circ}\text{C}$	Watt $\Delta t=50^{\circ}\text{C}$	Watt $\Delta t=50^{\circ}\text{C}$	Watt $\Delta t=50^{\circ}\text{C}$	Watt $\Delta t=50^{\circ}\text{C}$	Watt $\Delta t=50^{\circ}\text{C}$	Watt $\Delta t=50^{\circ}\text{C}$	Watt $\Delta t=50^{\circ}\text{C}$	Watt $\Delta t=50^{\circ}\text{C}$
263	9	474	545	616	685	754	1069	1205	1343	1411
293	10	527	606	684	761	838	1188	1339	1492	1568
323	11	580	667	752	837	922	1307	1473	1641	1725
353	12	632	727	821	913	1006	1426	1607	1790	1882
383	13	685	788	889	989	1089	1544	1741	1940	2038
413	14	738	848	958	1065	1173	1663	1875	2089	2195
443	15	791	909	1026	1142	1257	1782	2009	2238	2352
473	16	843	970	1094	1218	1341	1901	2142	2387	2509
503	17	896	1030	1163	1294	1424	2020	2276	2536	2666
533	18	949	1091	1231	1370	1508	2138	2410	2686	2822
563	19	1001	1151	1301	1446	1592	2257	2544	2835	2979
593	20	1054	1212	1368	1522	1676	2376	2678	2984	
623	21	1107	1273	1436	1598	1760	2495	2812		
653	22	1159	1333	1505	1674	1843	2614			
683	23	1212	1394	1573	1750	1927				
713	24	1265	1454	1642	1826	2011				
743	25	1318	1515	1710	1903	2095				
773	26	1370	1576	1778	1979	2179				
803	27	1423	1636	1847	2055	2262				
833	28	1476	1697	1915	2131	2346				
863	29	1528	1757	1984	2207	2430				
893	30	1581	1818	2052	2283	2514				
923	31	1634	1879	2120	2359	2598				
953	32	1686	1939	2189	2435	2681				
983	33	1739	2000	2257	2511	2765				
1013	34	1792	2060	2326	2587	2849				
1043	35	1845	2121	2394	2664	2933				
1073	36	1897	2182	2462	2740	3017				
1103	37	1950	2242	2531	2816	3100				
1133	38	2003	2303	2599	2892	3184				
1163	39	2055	2363	2668	2968	3268				
1193	40	2108	2424	2736	3044	3352				
1223	41	2161	2485	2804	3120					
1253	42	2213	2545	2873	3196					
1283	43	2266	2606	2941						
1313	44	2319	2666							
1373	46	2424	2788							
1433	48	2530								



Le altezze evidenziate in grigio si riferiscono a radiatori con interasse adatto a sostituzioni e ristrutturazioni.

ALTEZZA H [mm]		2000	2200
LARGHEZZA L [mm]	N° El.	Watt $\Delta t=50^{\circ}\text{C}$	Watt $\Delta t=50^{\circ}\text{C}$
263	9	1481	1621
293	10	1645	1801
323	11	1810	1981
353	12	1974	2161
383	13	2139	2341
413	14	2303	2521
443	15	2468	2702
473	16	2632	2882
503	17	2797	
533	18	2961	

ARDESIA®

SCALDASALVIETTE

ELETRICI
E SOFFIANTI

INOX RANGE

ARREDO LIVING

RADIATORI
VENTILATI

SOSTITUZIONE

SISTEMA
MY WAY®

ACCESSORI E
SUPPORTO
TECNICO