



ROSY MAX



GARANZIA EUROPEA

MATERIALI:

- Collettori orizzontali in acciaio al carbonio verniciato ø 38 mm.
- Doppia fila di corpi radianti verticali in acciaio al carbonio verniciato, rettangolari da 50x10 mm.

KIT DI FISSAGGIO:

Supporti, valvola di sfiato, chiave esagonale, tasselli e viti per fissaggio idonei per impiego su pareti compatte o in laterizio forato, istruzioni di montaggio.

IMBALLO:

Il radiatore viene protetto con profili ed angolari in cartone, e film di polietilene termoretraibile riciclabile. Istruzioni uso e manutenzione a corredo.

VERNICIATURA:

A polveri epossipoliesteri ecologiche con processo certificato DIN 55900-1,-2.

COLORI:

Consultare tabella colori.

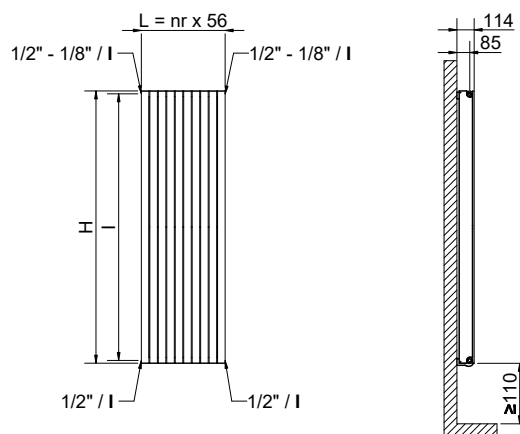
ACCESSORI E RICAMBI:

Per l'elenco completo consultare il capitolo ACCESSORI.

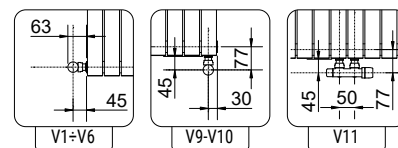
Altezza H [mm]	390	540	640	840	940	1800	2000
Pot. term. per elemento a Δt = 50 °C [Watt]	62,6	83	96,2	121,6	133,9	232,2	253,5
Pot. term. per elemento a Δt = 30 °C [Watt]	32,4	42,9	49,6	62,4	68,6	118,3	129,4
Peso a vuoto per elemento [kg]	1,393	1,882	2,207	2,859	3,185	5,987	6,639
Contenuto d'acqua [lt]	0,535	0,698	0,806	1,023	1,132	2,065	2,282
Superficie elemento [m ²]	0,154	0,208	0,244	0,316	0,352	0,661	0,733
Esponente n	1,2866	1,2930	1,2972	1,3057	1,3100	1,3201	1,3160
Interasse l [mm] (solo per V3-V4)	350	500	600	800	900	1760	1960

Per ΔT diversi utilizzare la seguente formula:
resa ricercata = resa termica a ΔT 50 x (ΔT desiderato/50)ⁿ

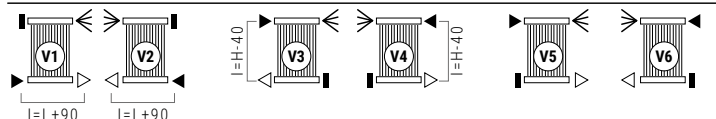
Pressione max: 5 bar Temperatura massima d'esercizio: 110° C
Funzionamento: acqua calda Connessioni: n° 2 da 1/2" G - n° 1 da 1/8" G



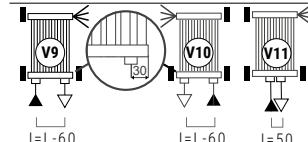
Misure valide con valvole Kristal



ALLACCIAMENTI STANDARD



ALLACCIAMENTI SPECIALI



LEGENDA CONNESSIONI

- ▶ entrata
- ▷ uscita
- ◀ sfiato
- H altezza
- l interasse
- L larghezza
- manicotto
- tappo saldato

Specificare sempre in sede di ordine il tipo di allacciamento.
Allacciamento monotubo non disponibile

COME ORDINARE I RADIATORI ROSY MAX

STRUTTURA DEL CODICE

Modello radiatore	Numero elementi	Altezza in cm	Variante allaccio	Codice colore	Valore costante
AAAA	BB	CCC	DDD	EEE	A

ESEMPIO

Modello radiatore Es.: Rosy MAX	Numero elementi Es.: 12 elementi	Altezza in cm Esempio: 1800 mm	Variante allaccio Esempio: allaccio V1	Codice colore Esempio: R01 - Bianco	Valore costante
RX50	12	180	V01	R01	A

ESEMPIO DI CREAZIONE DEL CODICE ARTICOLO

Nel caso di un radiatore:
RX50 ROSY MAX
12 12 elementi
180 altezza 1800 mm
V01 allacciamento V1
R01 colore R01 - Bianco
A (valore costante)
 Il codice articolo sarà:
RX50 12 180 V01 R01 A

ACCESSORI

Gli accessori, se ordinati separatamente dal radiatore, possono essere forniti esclusivamente di colore bianco standard

Valvola kristal a squadra termostattabile Bianco R01

Attacco Rame Ø 12/14/15
Codice 5991990311161

Attacco Multistrato Ø 16
Codice 5991990311160

Valvola kristal int.50 termostattabile DX Bianco R01

Attacco Rame Ø 12/14/15
Codice 5991990311186

Attacco Multistrato Ø 16
Codice 5991990311185

Testa termostatica a liquido - bianca

(confezione da 2 pezzi)
Codice 5035270710016


I codici riportati nelle tabelle si riferiscono ai modelli di colore BIANCO R01



ROSY MAX

Altezza H [mm]		390	540	640	840	940	1800	2000
Larghezza L [mm]	N° El.	Watt $\Delta t=50^{\circ}\text{C}$	Watt $\Delta t=50^{\circ}\text{C}$	Watt $\Delta t=50^{\circ}\text{C}$	Watt $\Delta t=50^{\circ}\text{C}$	Watt $\Delta t=50^{\circ}\text{C}$	Watt $\Delta t=50^{\circ}\text{C}$	Watt $\Delta t=50^{\circ}\text{C}$
274	5	313	415	481	608	670	1161	1268
330	6	376	498	577	730	803	1393	1521
386	7	438	581	673	851	937	1625	1775
442	8	501	664	770	973	1071	1858	2028
498	9	563	747	866	1094	1205	2090	2282
554	10	626	830	962	1216	1339	2322	2535
610	11	689	913	1058	1338	1473	2554	2789
666	12	751	996	1154	1459	1607	2786	3042
722	13	814	1079	1251	1581	1741	3019	3296
778	14	876	1162	1347	1702	1875	3251	3549
834	15	939	1245	1443	1824	2009		
890	16	1002	1328	1539	1946	2142		
946	17	1064	1411	1635	2067	2276		
1002	18	1127	1494	1732	2189	2410		
1058	19	1189	1577	1828	2310	2544		
1114	20	1252	1660	1924	2432	2678		
1170	21	1315	1743	2020	2554	2812		
1226	22	1377	1826	2116	2675	2946		
1282	23	1440	1909	2213	2797	3080		
1338	24	1502	1992	2309	2918	3214		
1394	25	1565	2075	2405				
1450	26	1628	2158	2501				
1506	27	1690	2241	2597				
1562	28	1753	2324	2694				
1618	29	1815	2407	2790				
1674	30	1878	2490	2886				
1730	31	1941	2573	2982				
1786	32	2003	2656	3078				

I dati riportati nelle tabelle si riferiscono ai modelli di colore BIANCO R01 e allacciamento STANDARD



Le altezze evidenziate in grigio si riferiscono a radiatori con interasse adatto a sostituzioni e ristrutturazioni.



CARTER LATERALE DI COPERTURA

ALTEZZA H [mm]	Codice
390	5103000000120
540	5103000000121
640	5103000000122
840	5103000000123
940	5103000000124

Le altezze 1800 e 2000 sono comprensive di carter laterale

I dati riportati nelle tabelle si riferiscono al carter di colore BIANCO R01

SU RICHIESTA DISPONIBILE CARTER LATERALE DI COPERTURA

ARDESIA®

SCALDASALVIETTE

ELETTRICIE BLOWER

INOX RANGE

ARREDO LIVING

VENTILATI

MYWAY®
ACCESSORI
SUPPORTO TECNICO