



# STEFANIA ELETTRICO INOX LUCIDO



**GARANZIA  
EUROPEA**

## MATERIALI:

- Collettori verticali in acciaio inox lucido  $\varnothing$  30 mm.
- Corpi radianti orizzontali in acciaio inox lucido 30x10 mm.
- Completo di fluido termovettore.

## KIT DI FISSAGGIO:

Supporti, chiave esagonale, tasselli e viti per fissaggio idonei per impiego su pareti compatte o in laterizio forato, istruzioni di montaggio.  
Il kit è conforme alla norma VDI 6036 - classe 4.

## IMBALLO:

Il radiatore viene imballato in scatola di cartone riciclabile. Istruzioni uso e manutenzione a corredo.

## PARTICOLARITÀ:

Acciaio inox austenitico ad elevata resistenza alla corrosione.

## ACCESSORI:

Per l'elenco completo consultare il capitolo ACCESSORI.

### RESISTENZE ELETTRICHE DISPONIBILI:

- Con termostato ambiente digitale TOP

Specifiche elettriche: CLASSE 1

Grado di protezione minimo: IP 44

Lunghezza cavo: 1200 mm con spina schuko

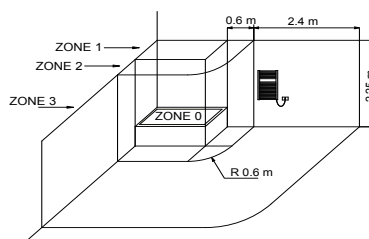
Alimentazione elettrica: 230Vac 50/60Hz

Efficienza energetica stagionale  $\eta_s$ : 38%

## CERTIFICAZIONI



## POSIZIONAMENTO RADIATORI ELETTRICI NEI LOCALI DA BAGNO



Vanno scrupolosamente rispettate le norme nazionali sull'installazione di apparecchiature elettriche nei locali da bagno. I radiatori elettrici vanno sempre installati al di fuori delle Zone 1 e 2.

In particolare la presa di alimentazione, l'interruttore e gli organi di comando devono essere posizionati obbligatoriamente in zona 3, in modo che nessun organo di comando elettrico deve essere accessibile da una persona che utilizza la doccia o la vasca.



I radiatori elettrici ErP Cordivari si caratterizzano per una grande efficienza. Questi modelli sono conformi al regolamento europeo UE 2015/1188. L'efficienza energetica stagionale di questi apparecchi per il riscaldamento d'ambiente locale elettrici fissi, con potenza termica nominale  $>250$  W, è superiore al 38% in tutti i modelli. Ciascuno dei radiatori elettrici ErP è dotato almeno di controllo elettronico della temperatura, rilevamento di apertura finestra e programmatore settimanale.

## DI SERIE



### Telecomando per termostato digitale TOP

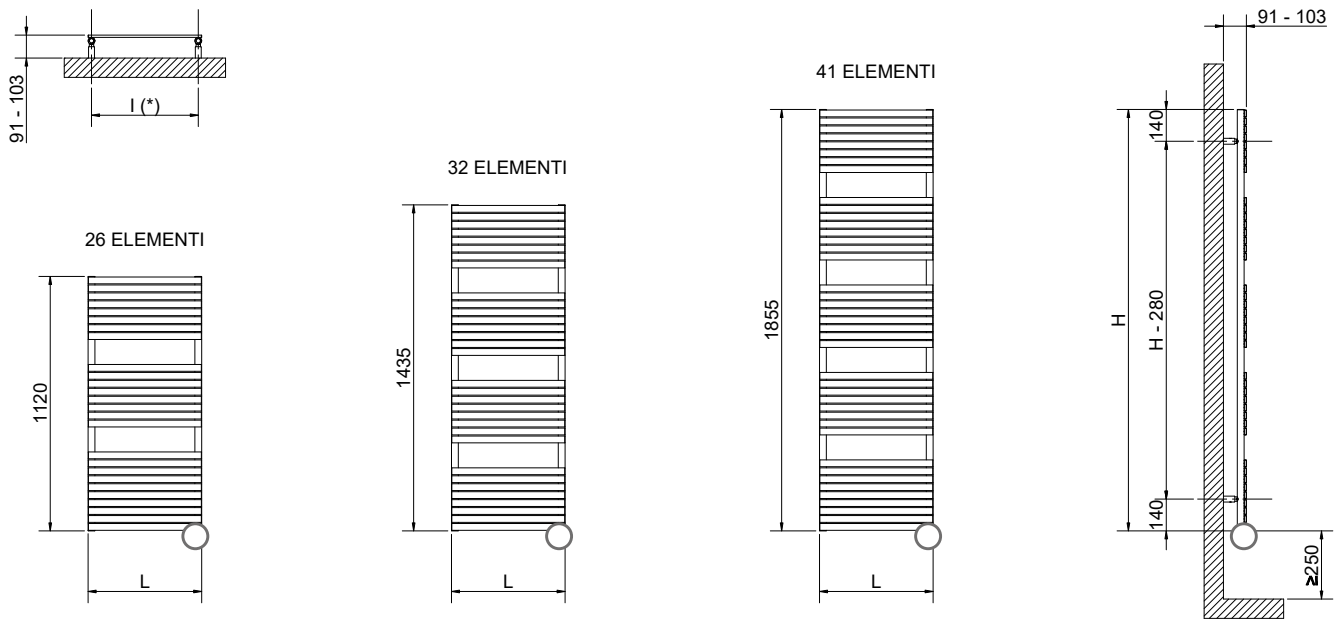
Per la gestione remota di tutte le funzioni previste dal cronotermostato digitale TOP

## ACCESSORI



### Kit 2 appendiabiti acciaio inox lucido

Codice 5991990010218



(\*) Misura dell'interasse (l) del kit di fissaggio

○ L'ingombro complessivo del radiatore in altezza va calcolato considerando l'altezza del termostato



### STEFANIA ELETTRICO TOP (telecomando incluso) - ACCIAIO INOX LUCIDO

Altezza [mm]	Larghezza L [mm]	Interasse kit di fissaggio l (*)	Codice	Potenza [Watt]	Peso [Kg]
<b>1120</b>	500	470	3581610401112	400	18,0
<b>1435</b>	500	470	3581610401113	500	22,0
<b>1855</b>	600	570	3581610401114	700	32,0

Informazioni e caratteristiche tecniche del termostato TOP